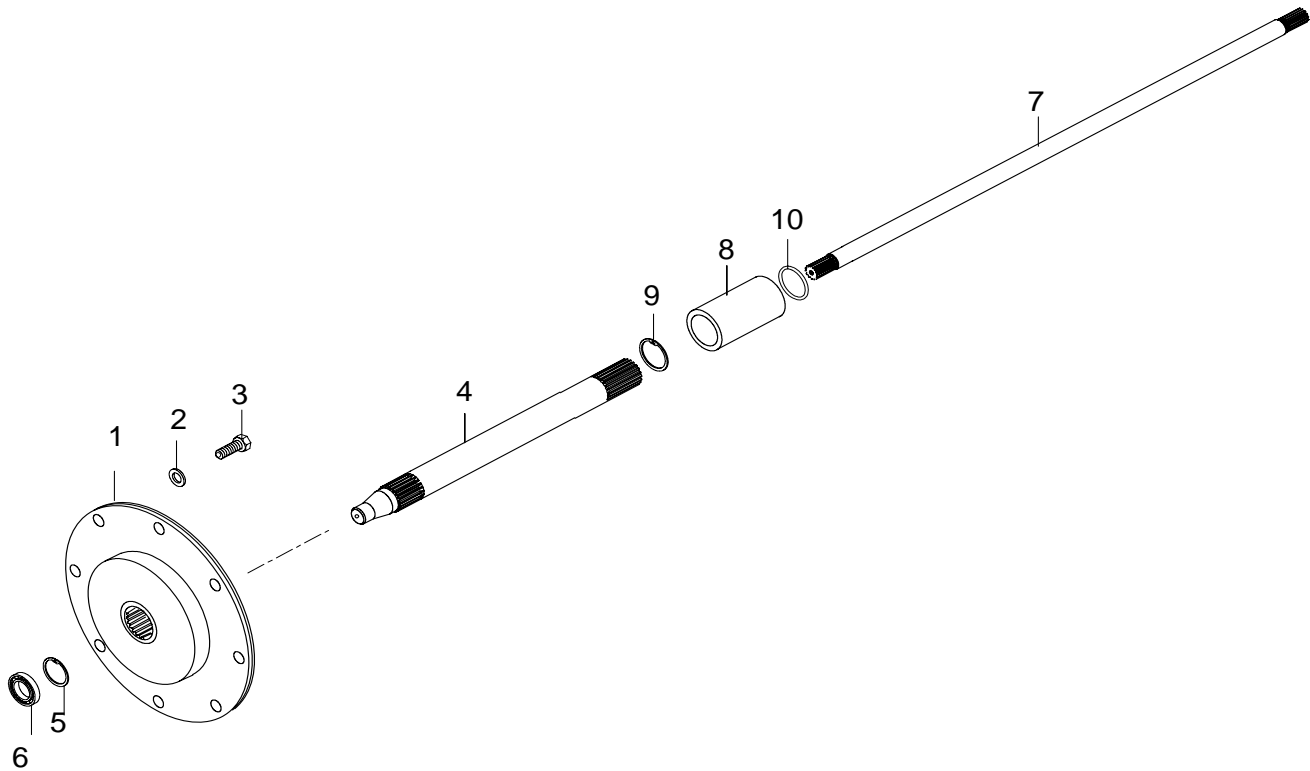
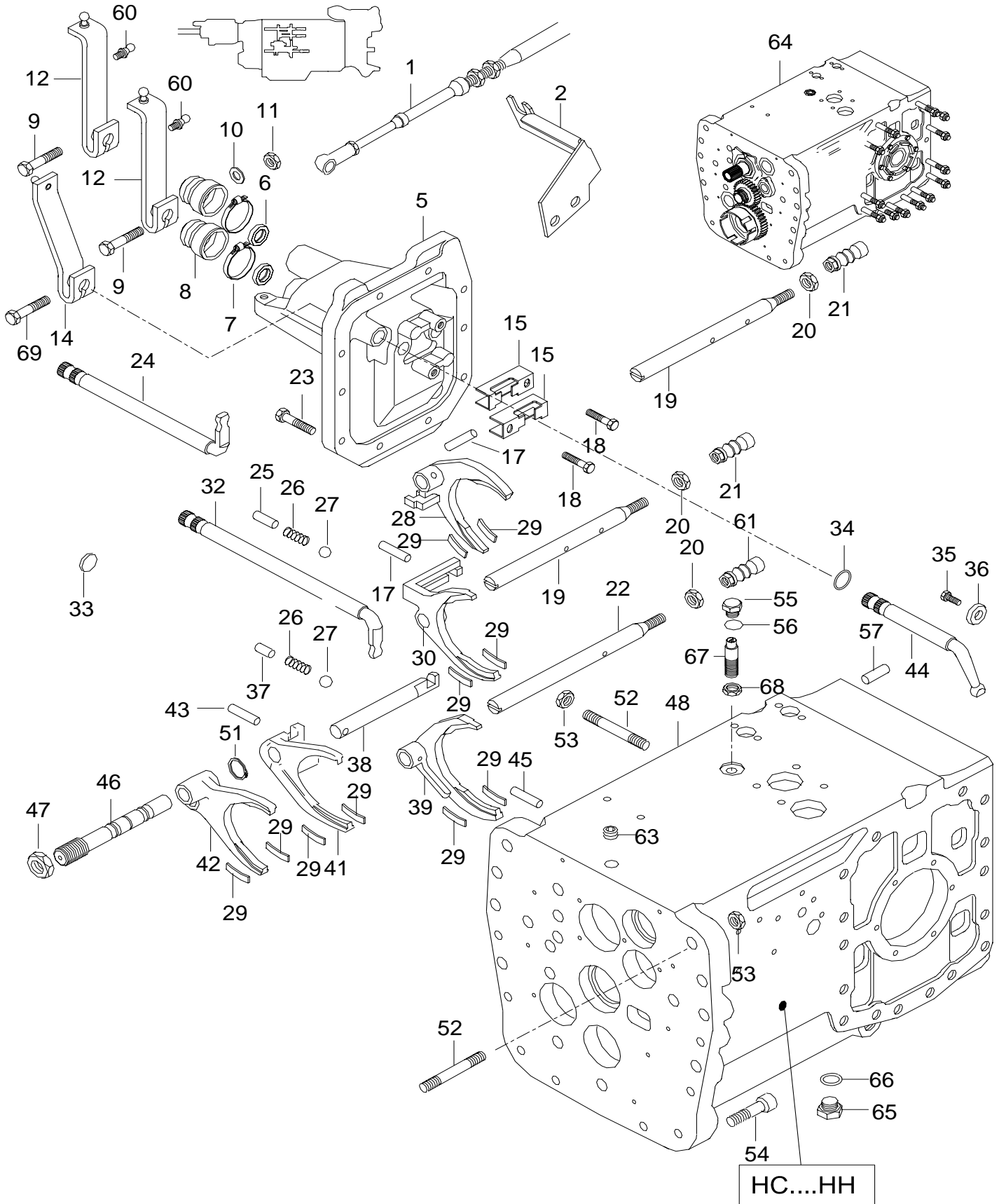
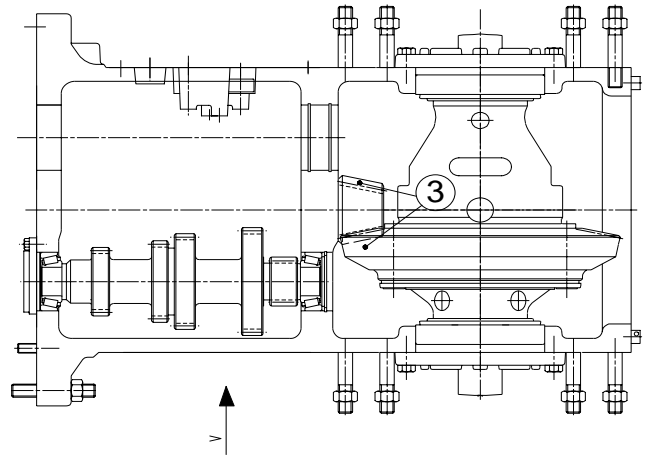
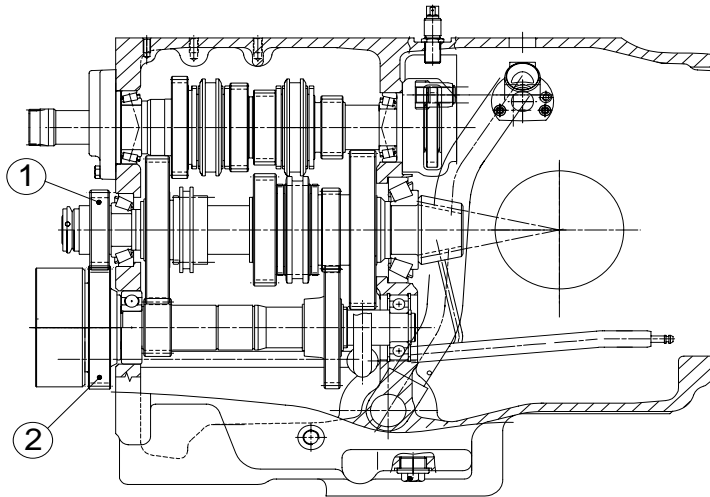


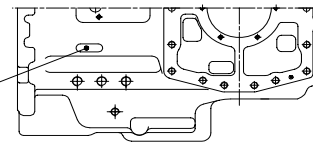
1.7.2003

6250Hi, 6350Hi, 6550Hi, 6650Hi,
6750Hi, 6850Hi, 8050Hi, 8150Hi,
8350Hi, 8450Hi, 8550Hi, 8950Hi

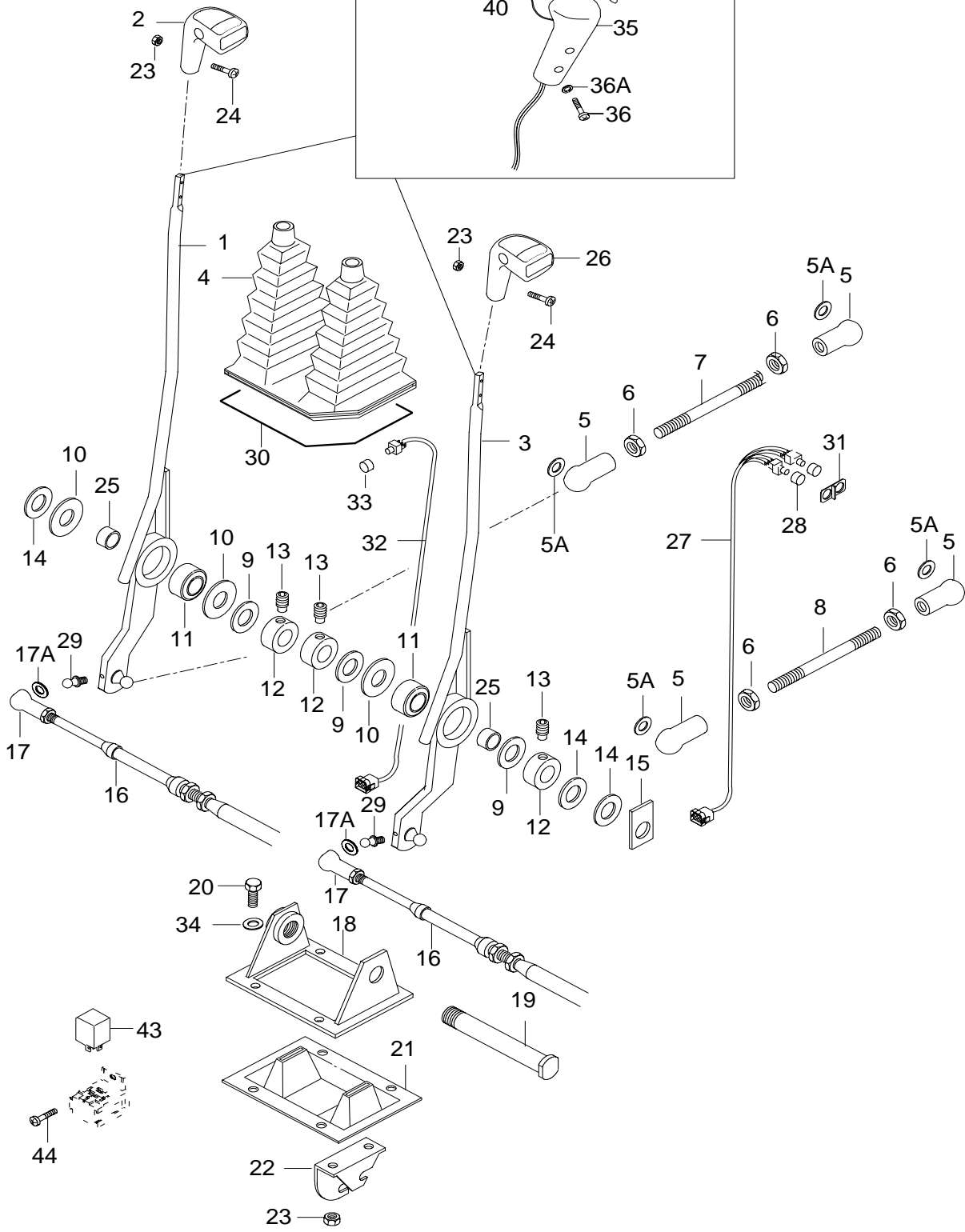
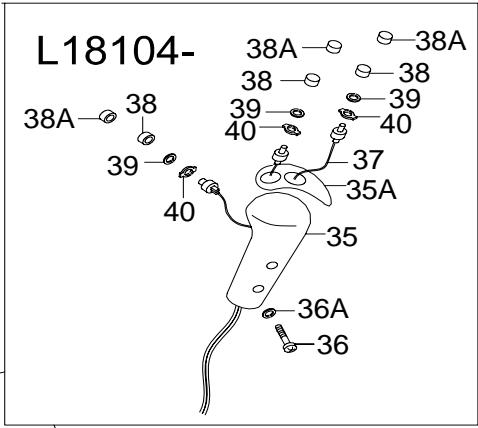




ID LETTER
TUNNISTUSKIRJAIN

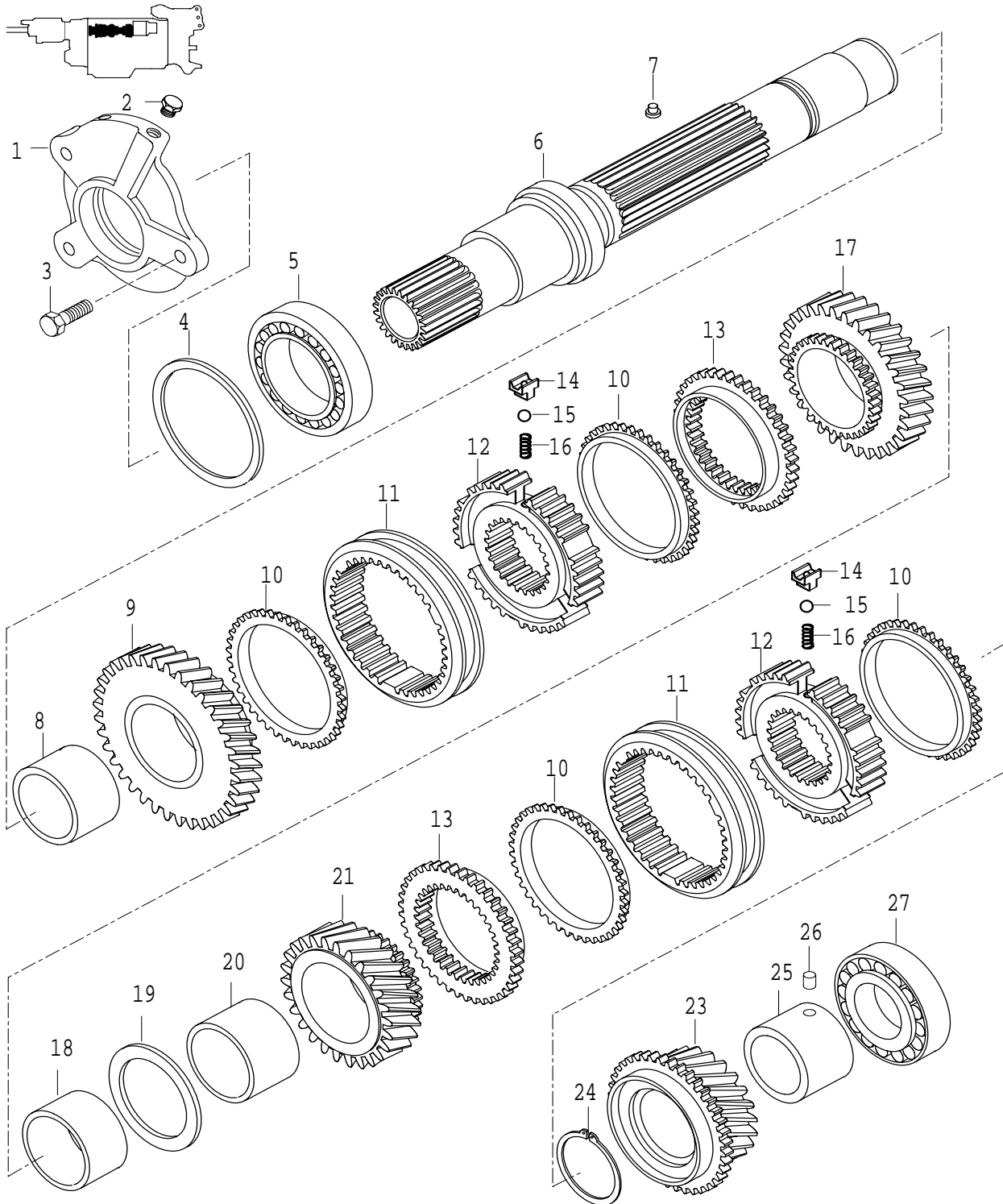


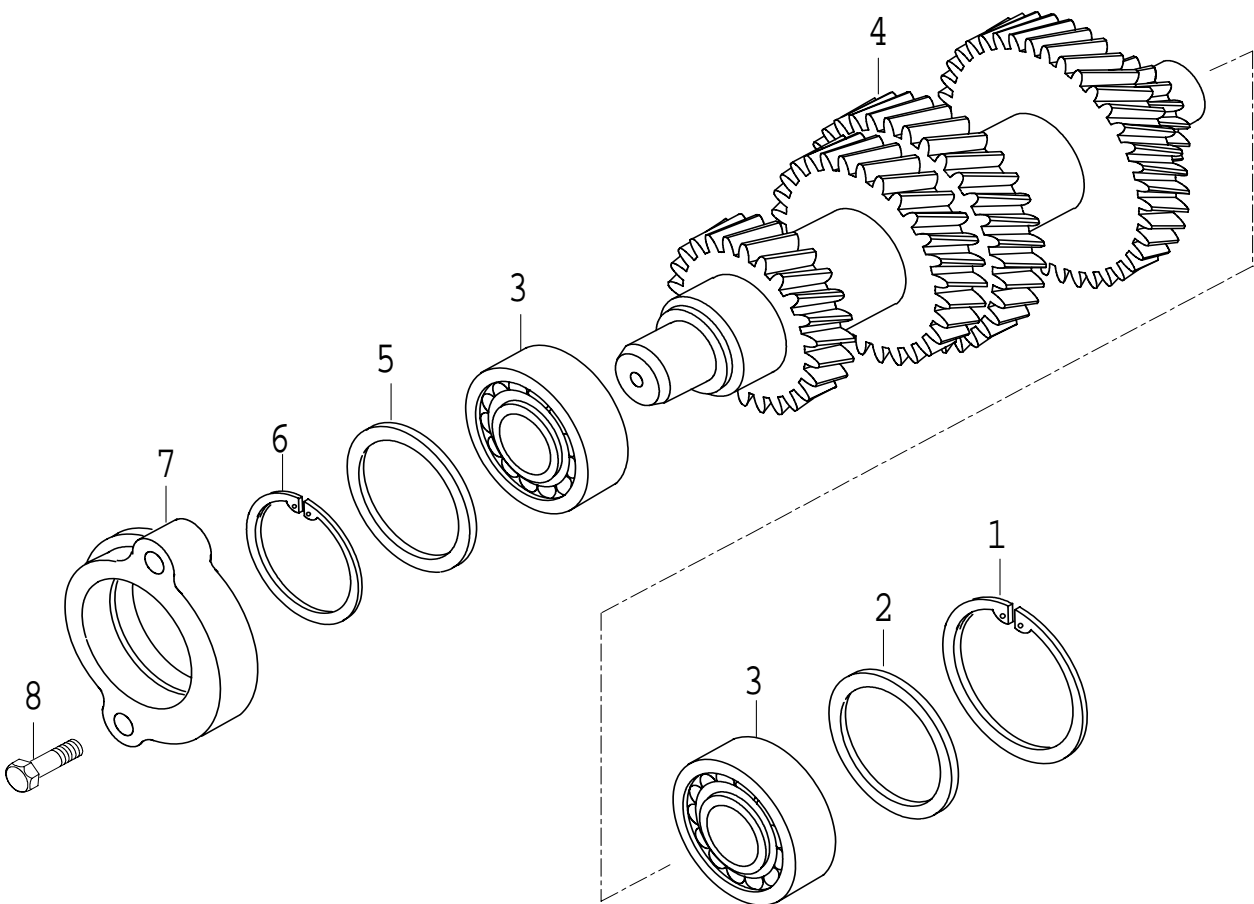
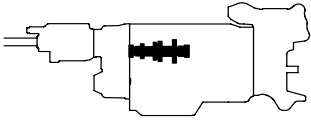
VIEW V

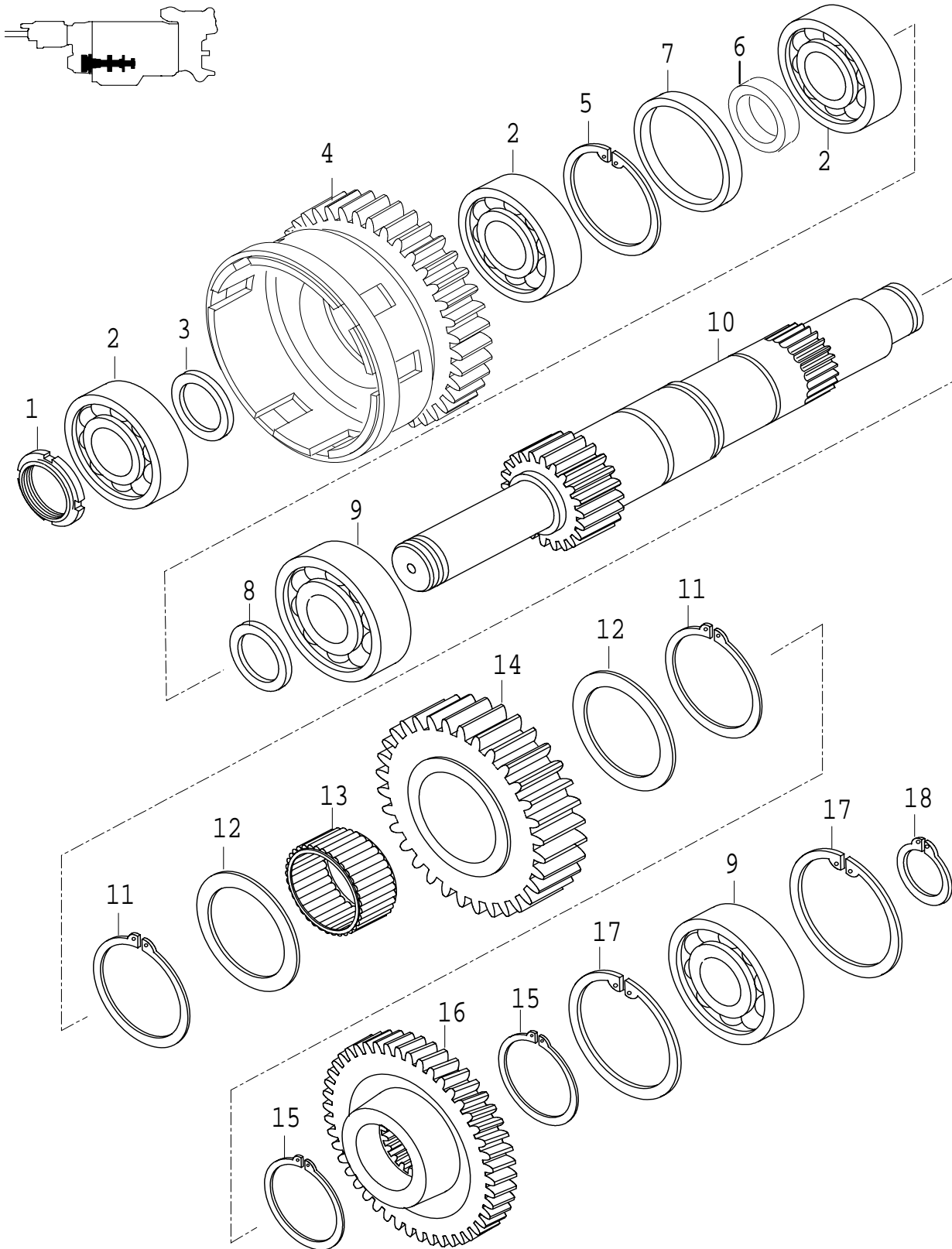


1.10.2001

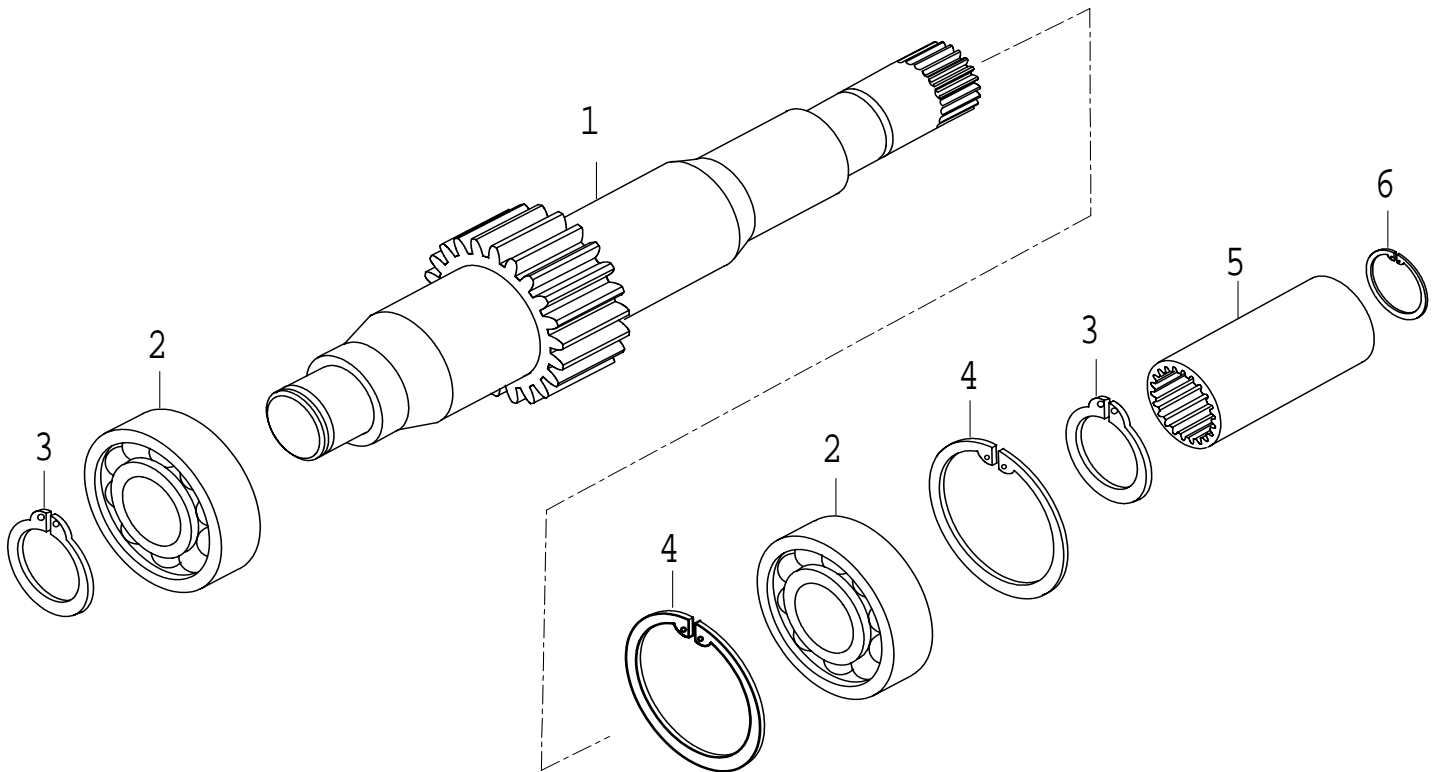
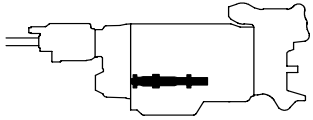
6250Hi, 6350Hi, 6550Hi, 6650Hi,
6750Hi, 6850Hi, 8050Hi, 8150Hi,
8350Hi, 8450Hi, 8550Hi, 8950Hi







1.10.2001

6250Hi, 6350Hi, 6550Hi, 6650Hi,
6750Hi, 6850Hi, 8050Hi, 8150Hi,
8350Hi, 8450Hi, 8550Hi, 8950Hi

KYTKIN 4WD (3-NOP. PIKAVAIHDE)

KOPPLING 4WD (3-SPEED)

COUPLING 4WD (3-SPEED)

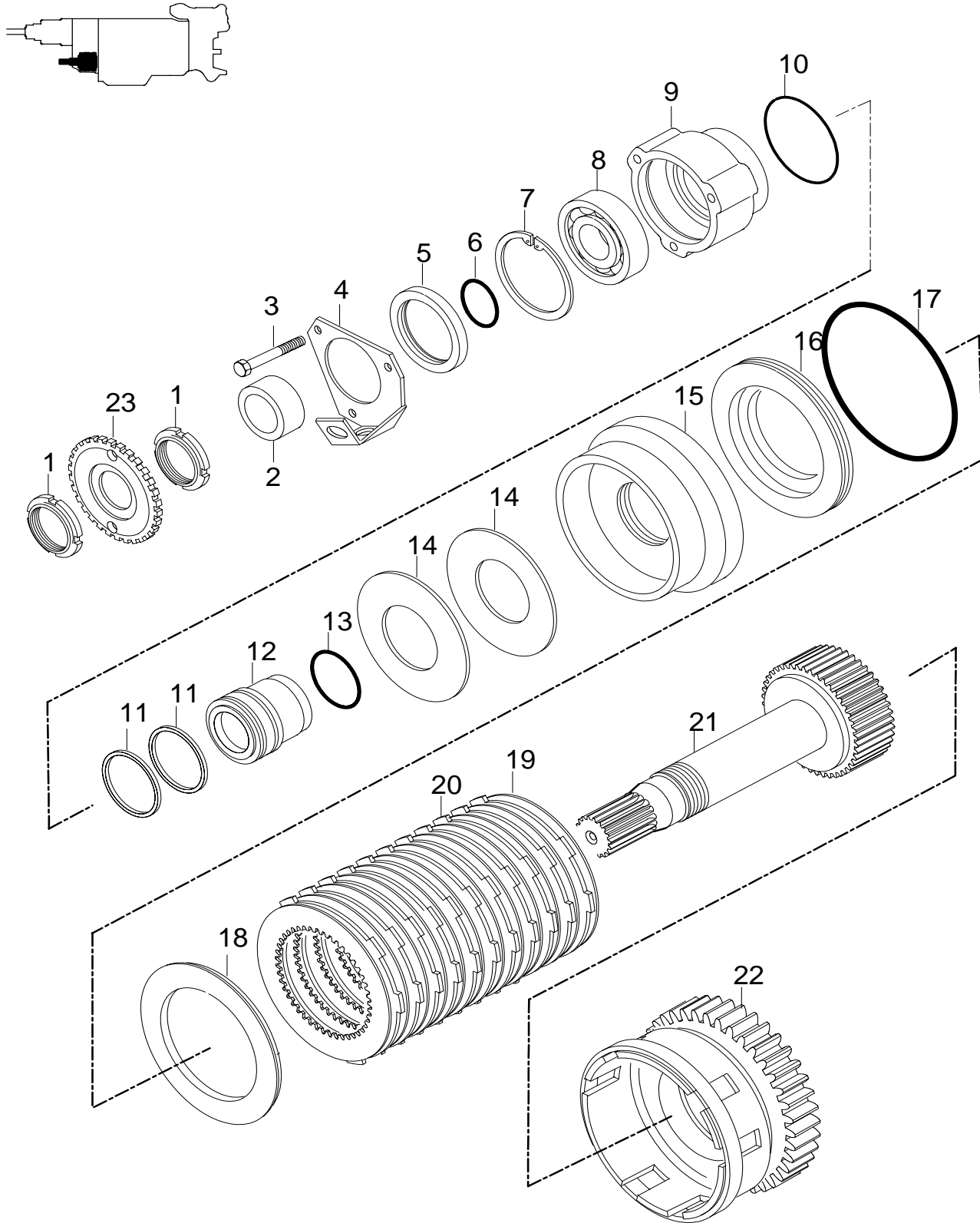
KUPPLUNG 4WD (3-SPEED)

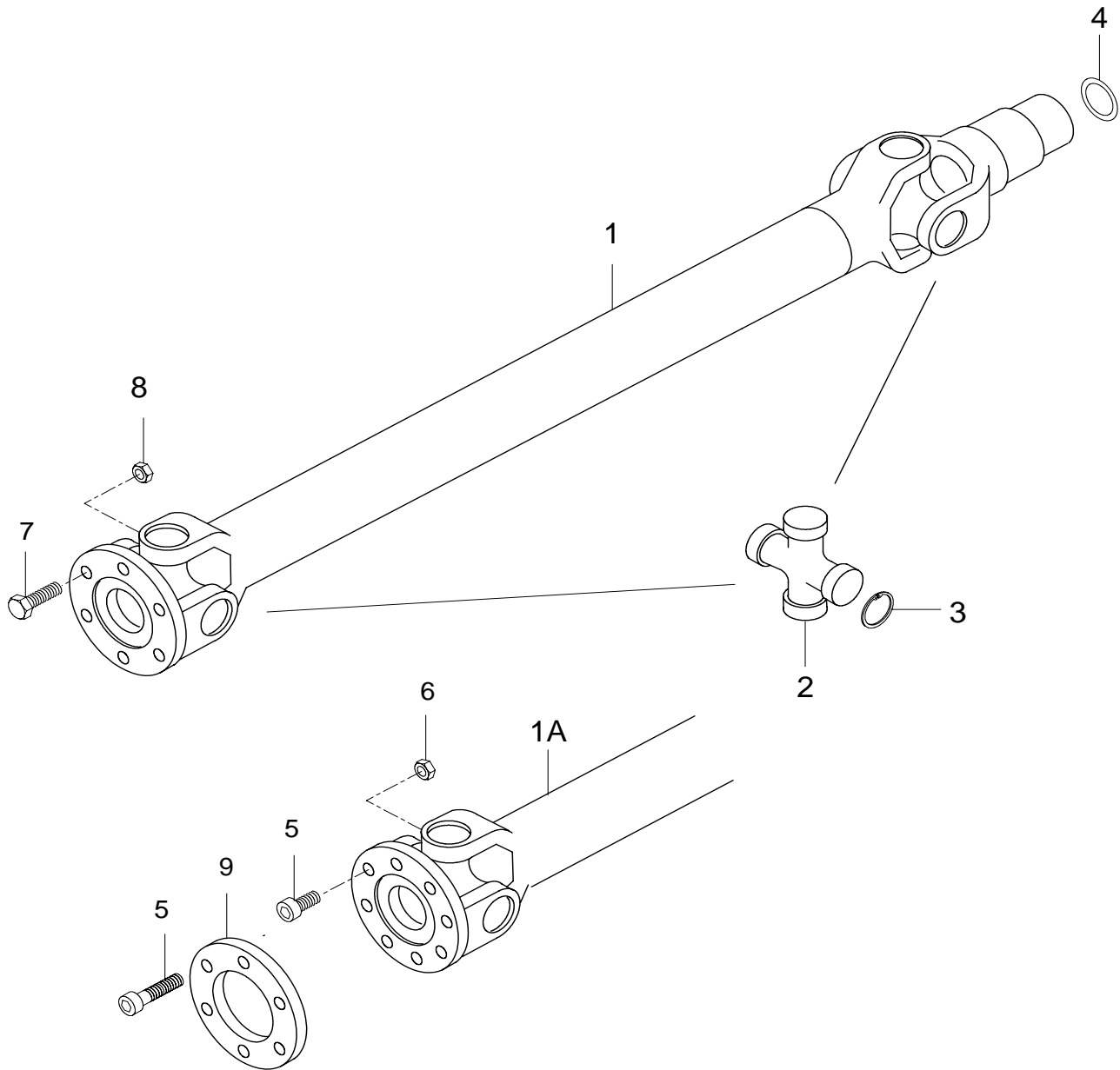
ACCOUPLMENT 4 ROUES MOTRICES (3 VITESSES)

42-15

1.7.2003

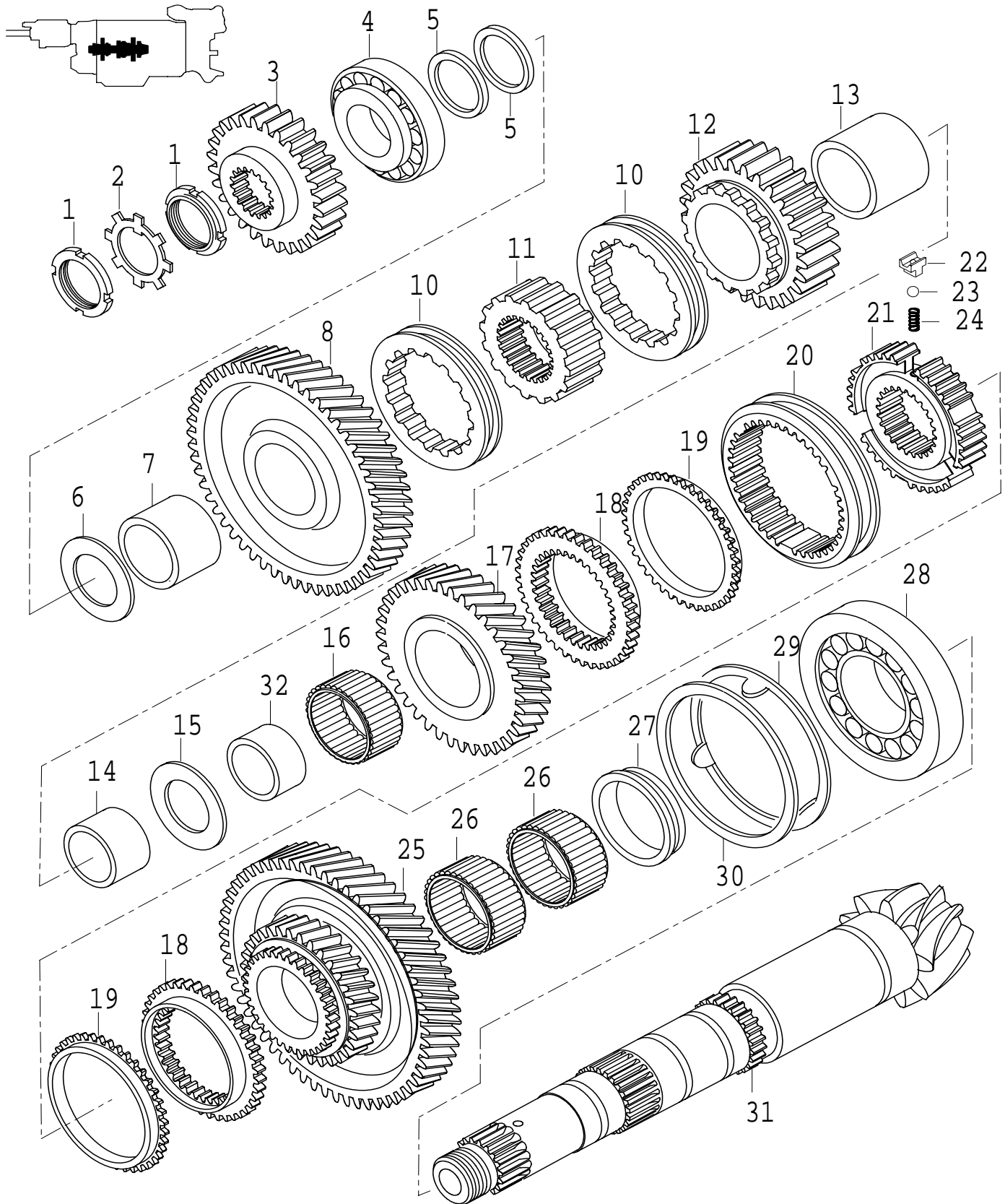
6250Hi, 6350Hi, 6550Hi, 6650Hi, 6750Hi, 6850Hi, 8050Hi, 8150Hi, 8350Hi, 8450Hi, 8550Hi, 8950Hi





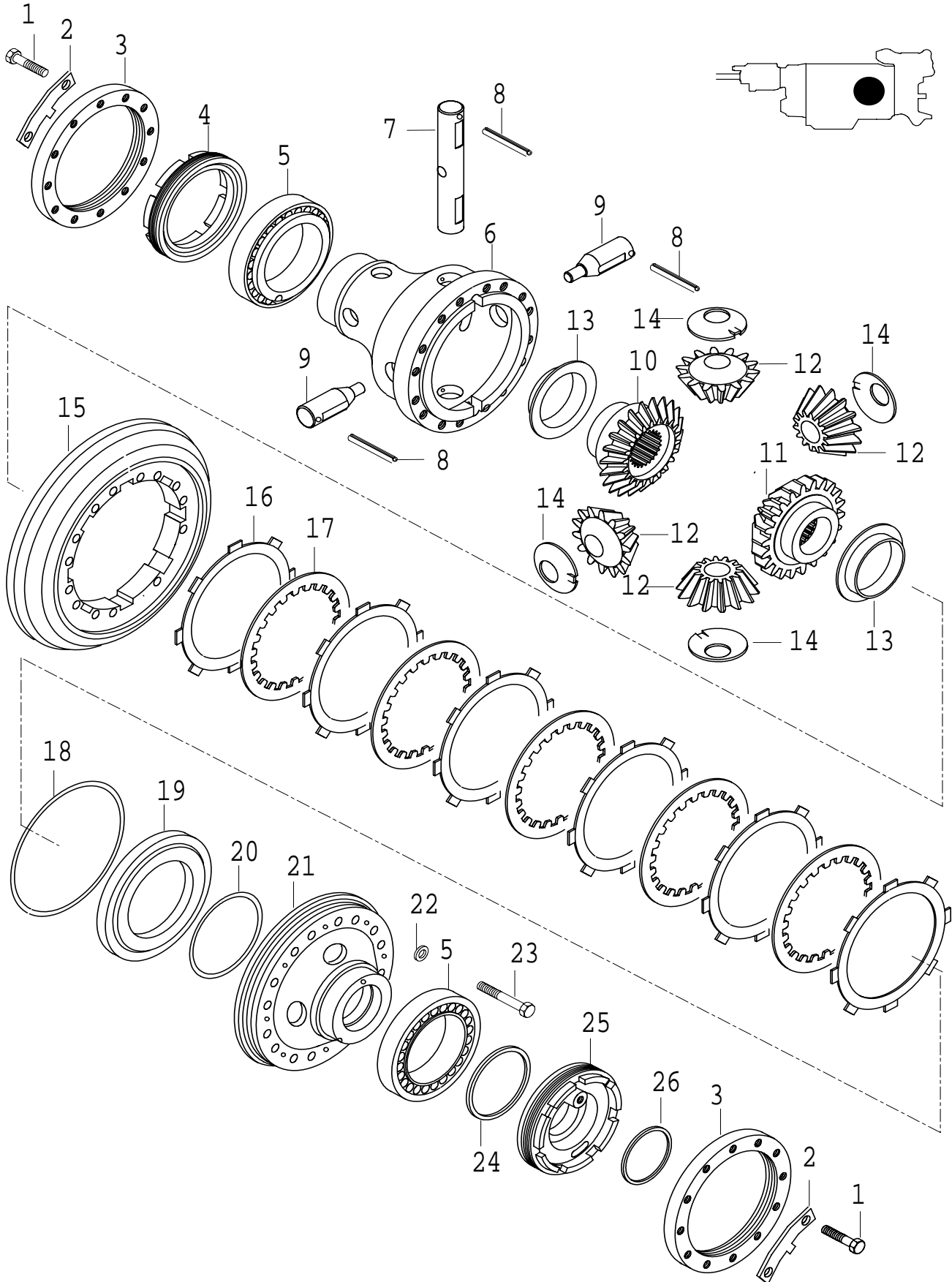
27.9.2004

6250Hi, 6350Hi, 6550Hi, 6650Hi,
6750Hi, 6850Hi, 8050Hi, 8150Hi,
8350Hi, 8450Hi, 8550Hi, 8950Hi



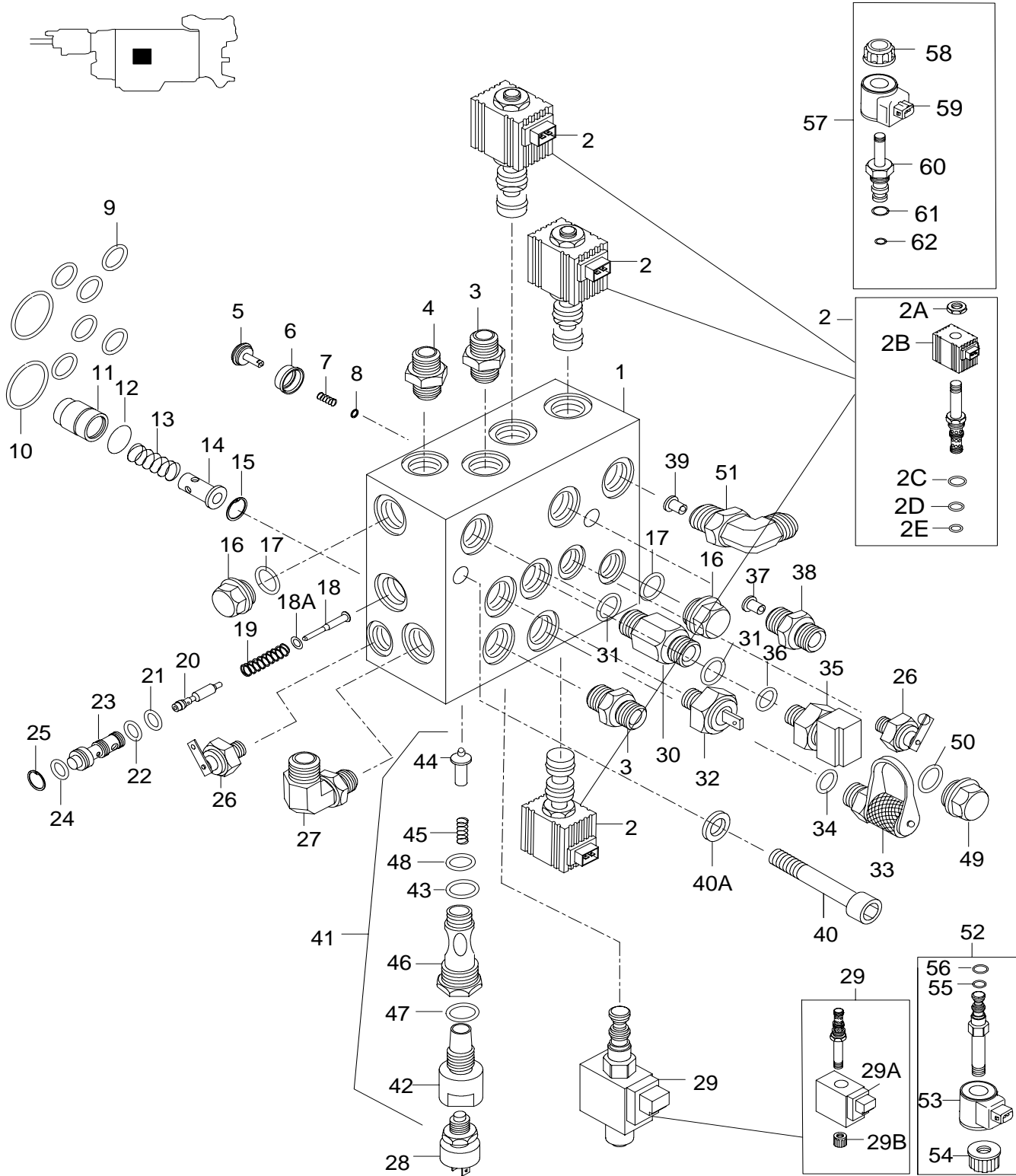
1.10.2001

6250Hi, 6350Hi, 6550Hi, 6650Hi,
6750Hi, 6850Hi, 8050Hi, 8150Hi,
8350Hi, 8450Hi, 8550Hi, 8950Hi



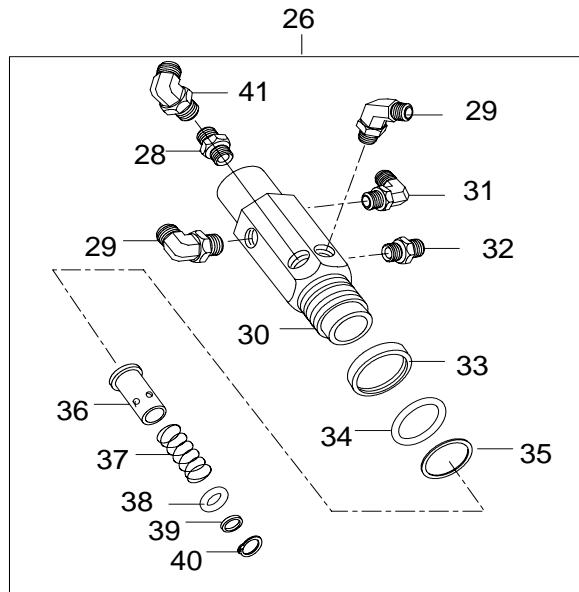
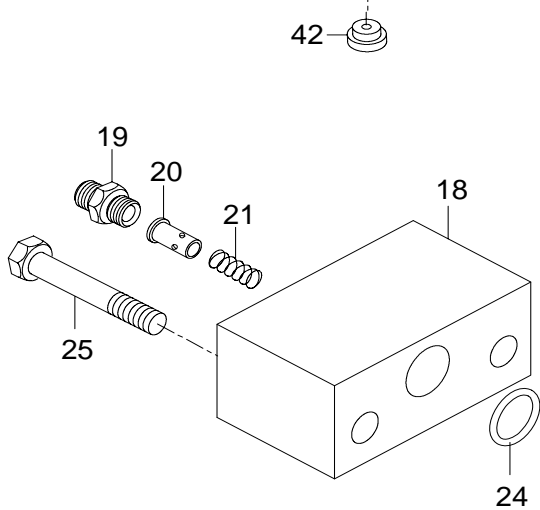
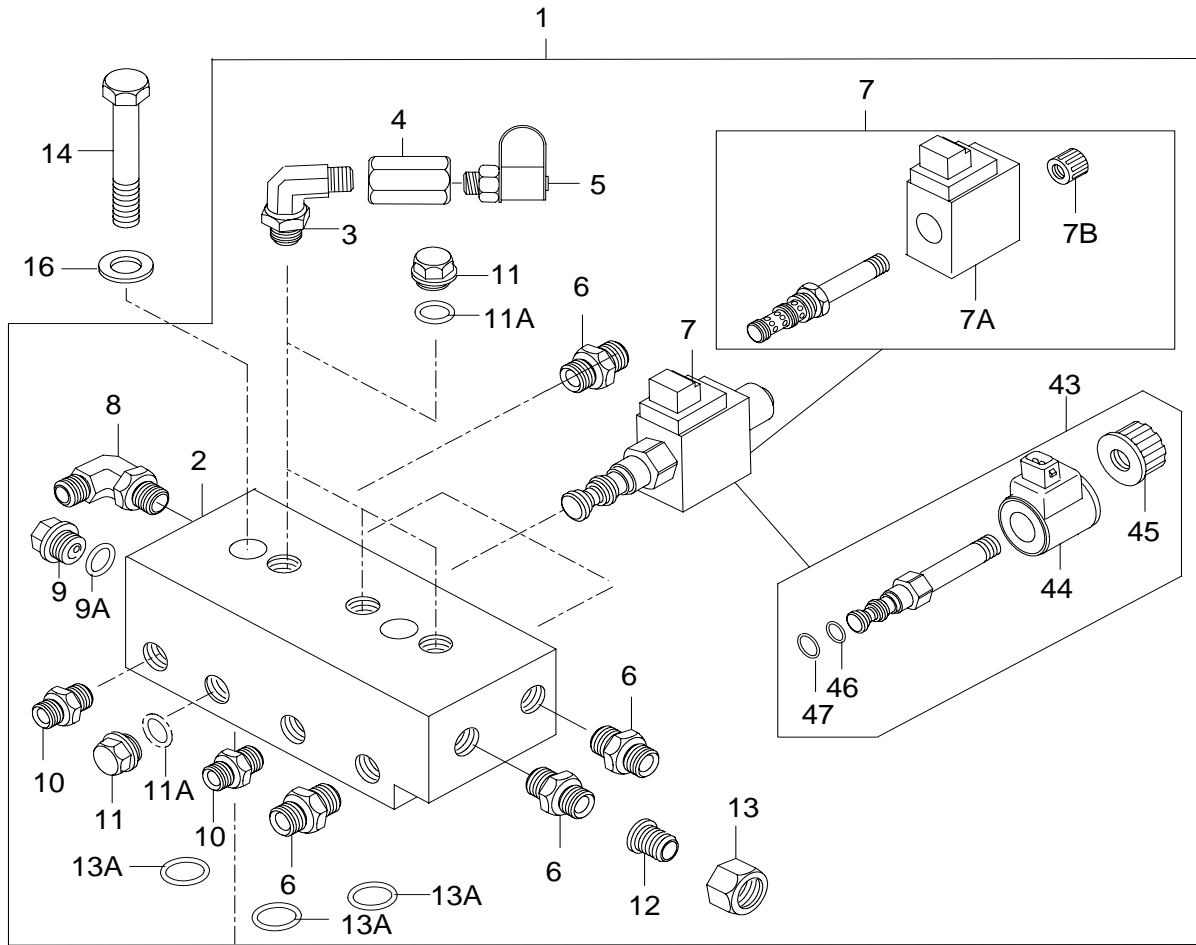
3.3.2005

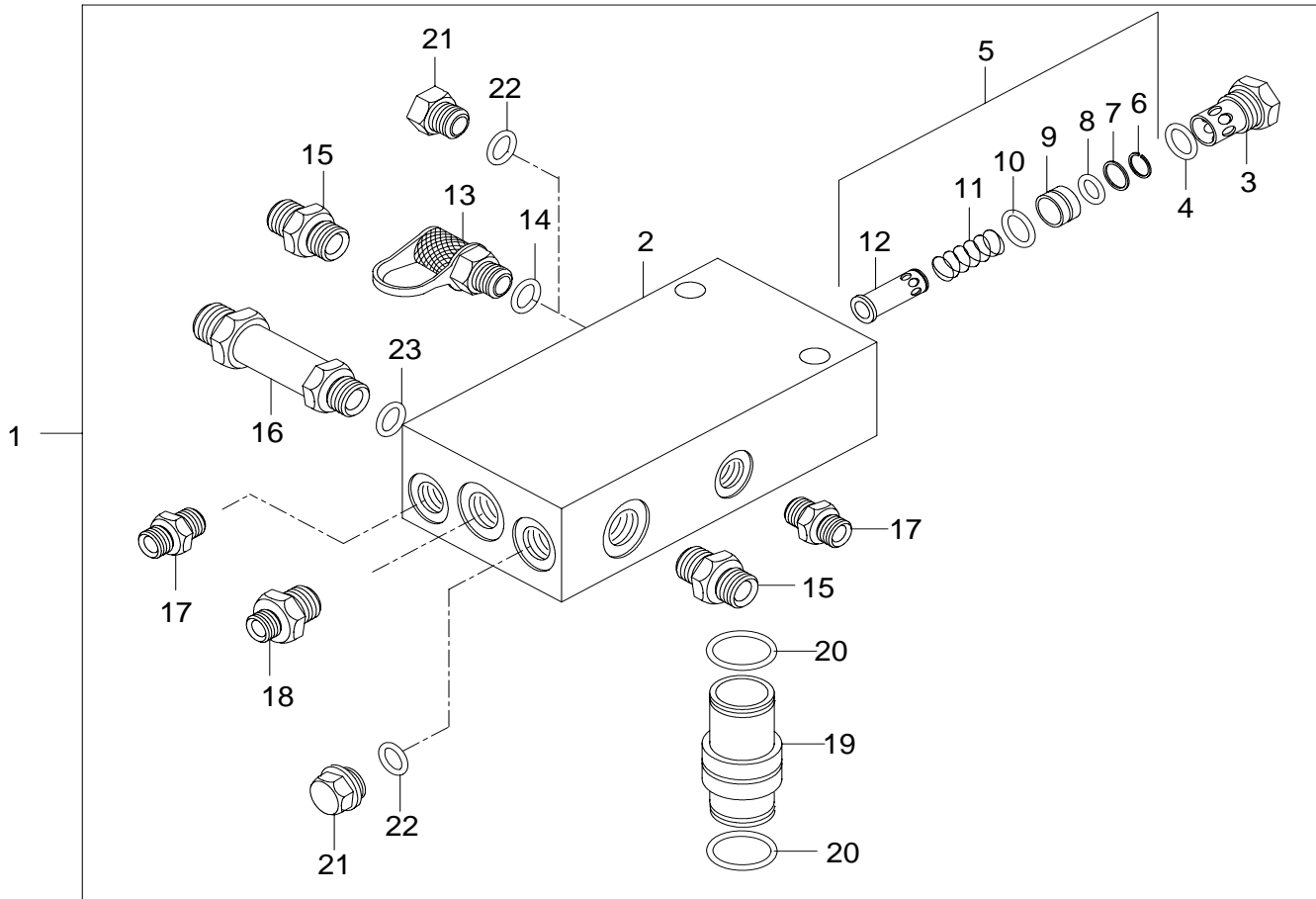
6250Hi, 6350Hi, 6550Hi, 6650Hi,
6750Hi, 6850Hi, 8050Hi, 8150Hi,
8350Hi, 8450Hi, 8550Hi, 8950Hi

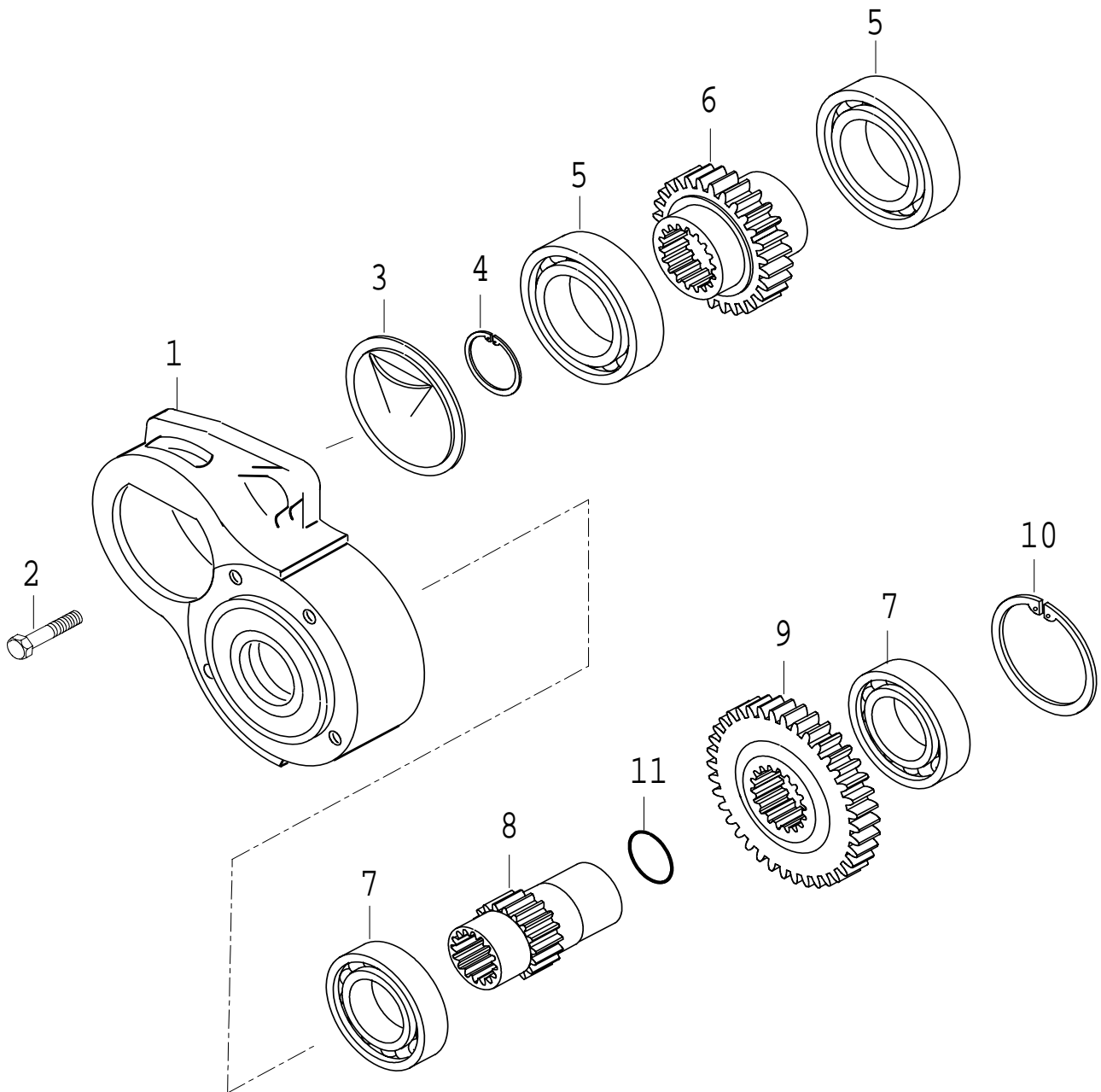
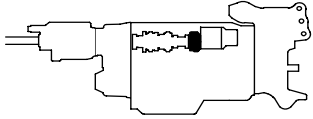


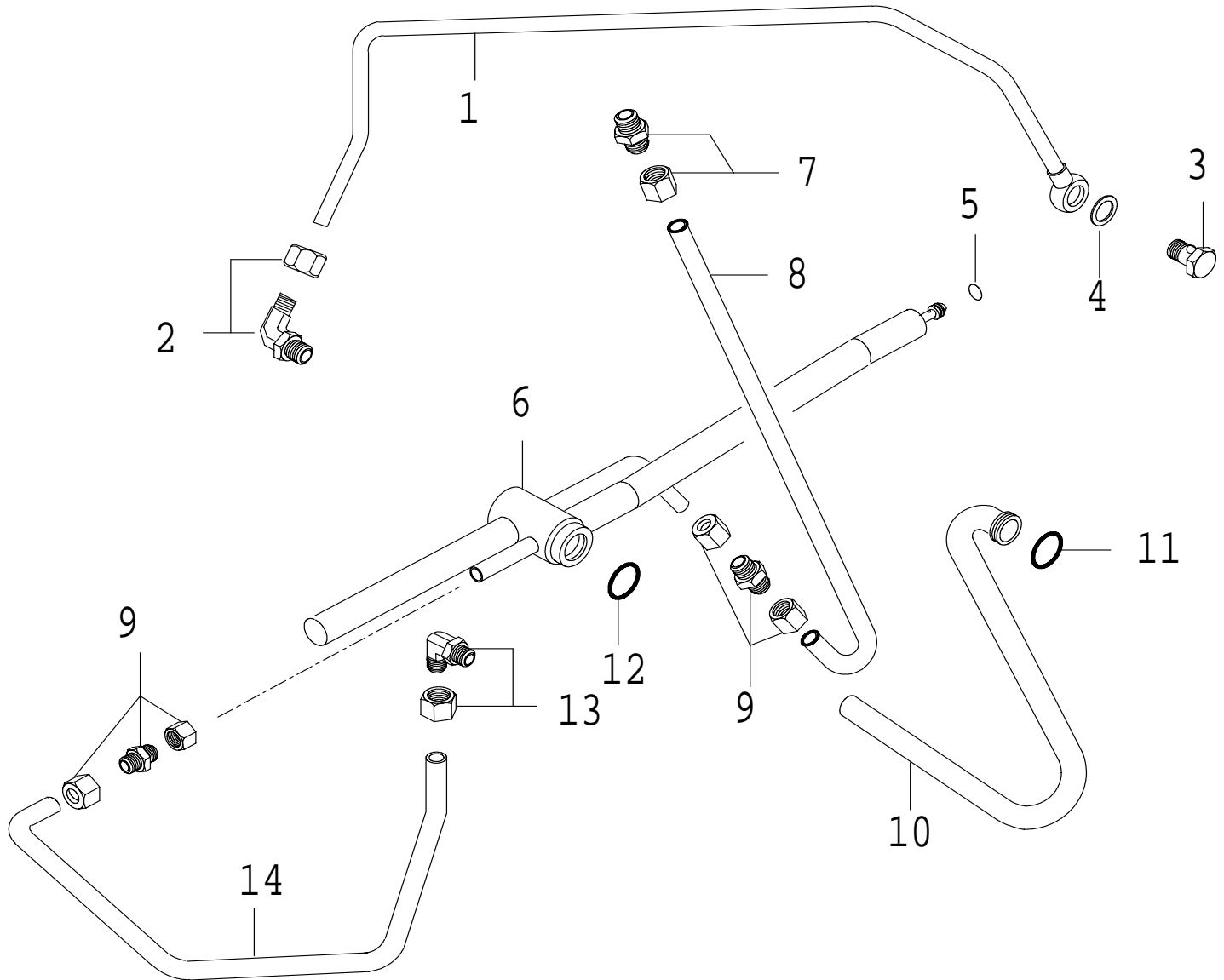
9.3.2005

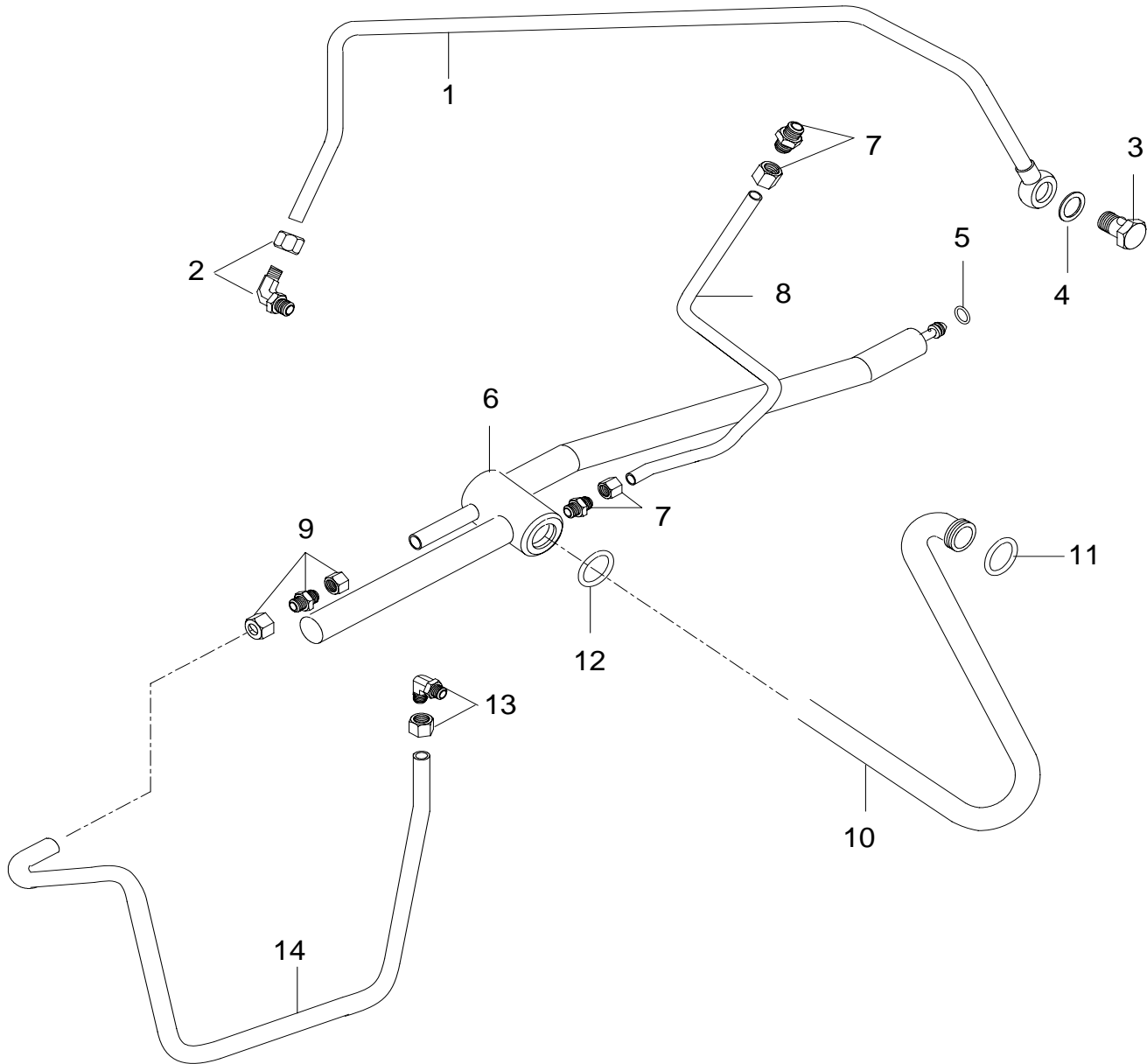
6250Hi, 6350Hi, 6550Hi, 6650Hi,
6750Hi, 6850Hi, 8050Hi, 8150Hi,
8350Hi, 8450Hi, 8550Hi, 8950Hi











ÖLJYNJÄÄHDYTIN,
AVATTAVA KEULA

OLJEKYLARE,
ÖPNINGSBAR
FRAMKÅPA

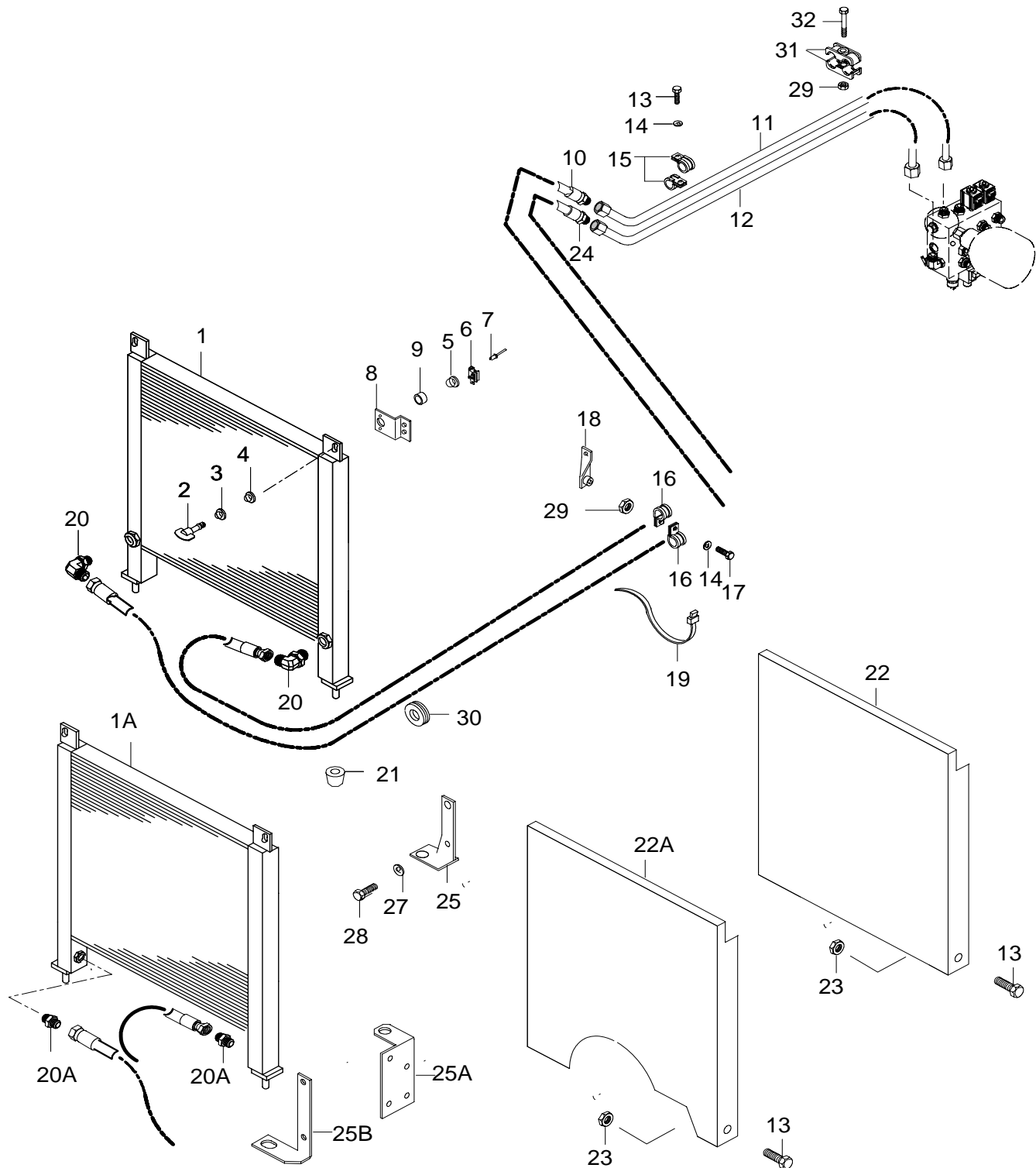
OIL COOLER,
OPENABLE FRONT
COVER

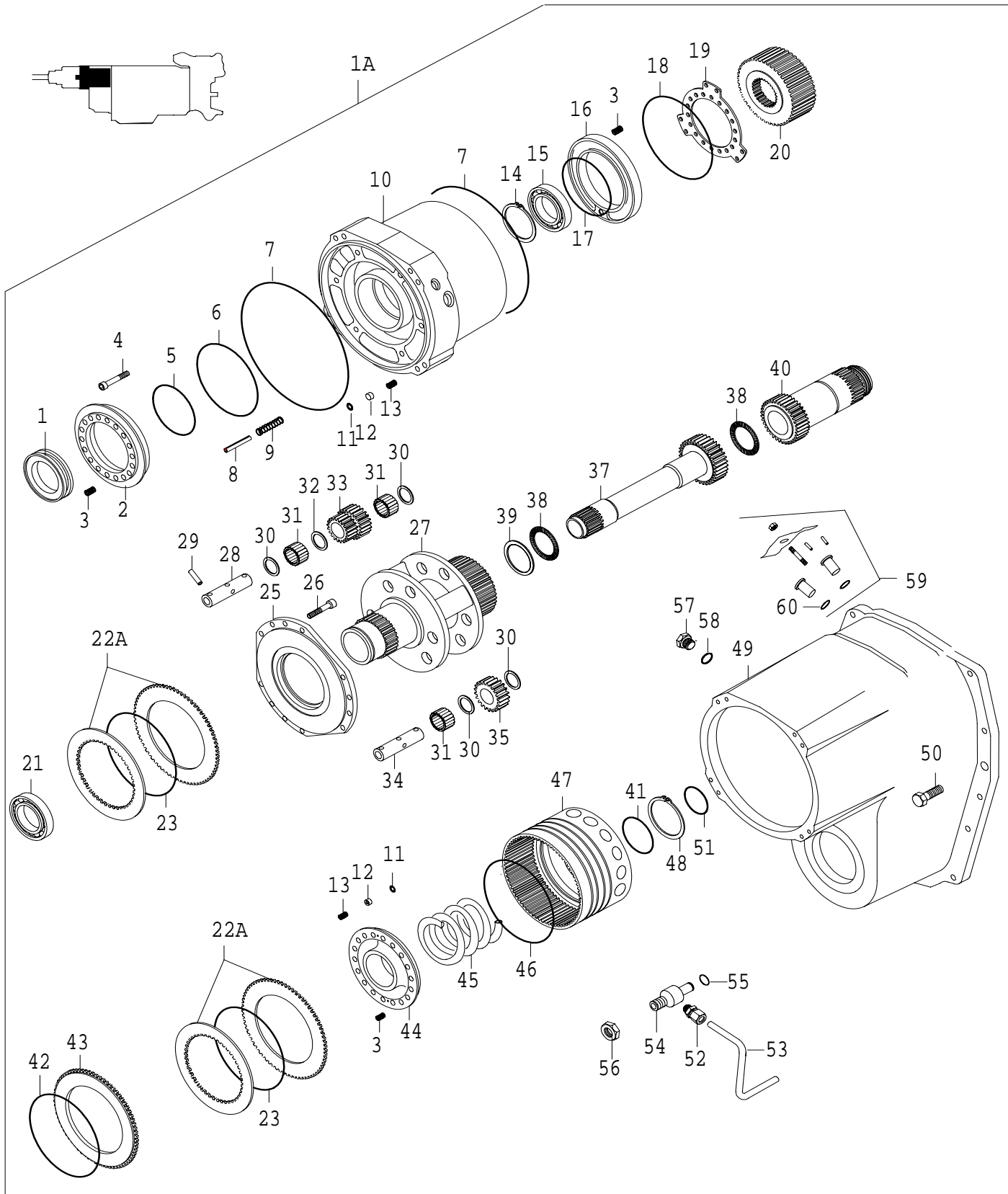
KÜHLERROHRLEITUNG REFRIGERISSEUR
EN, ÖFFENBAR
VORDERTEIL
D'HUILE, COUVERCLE
AVANT OUVRABLE

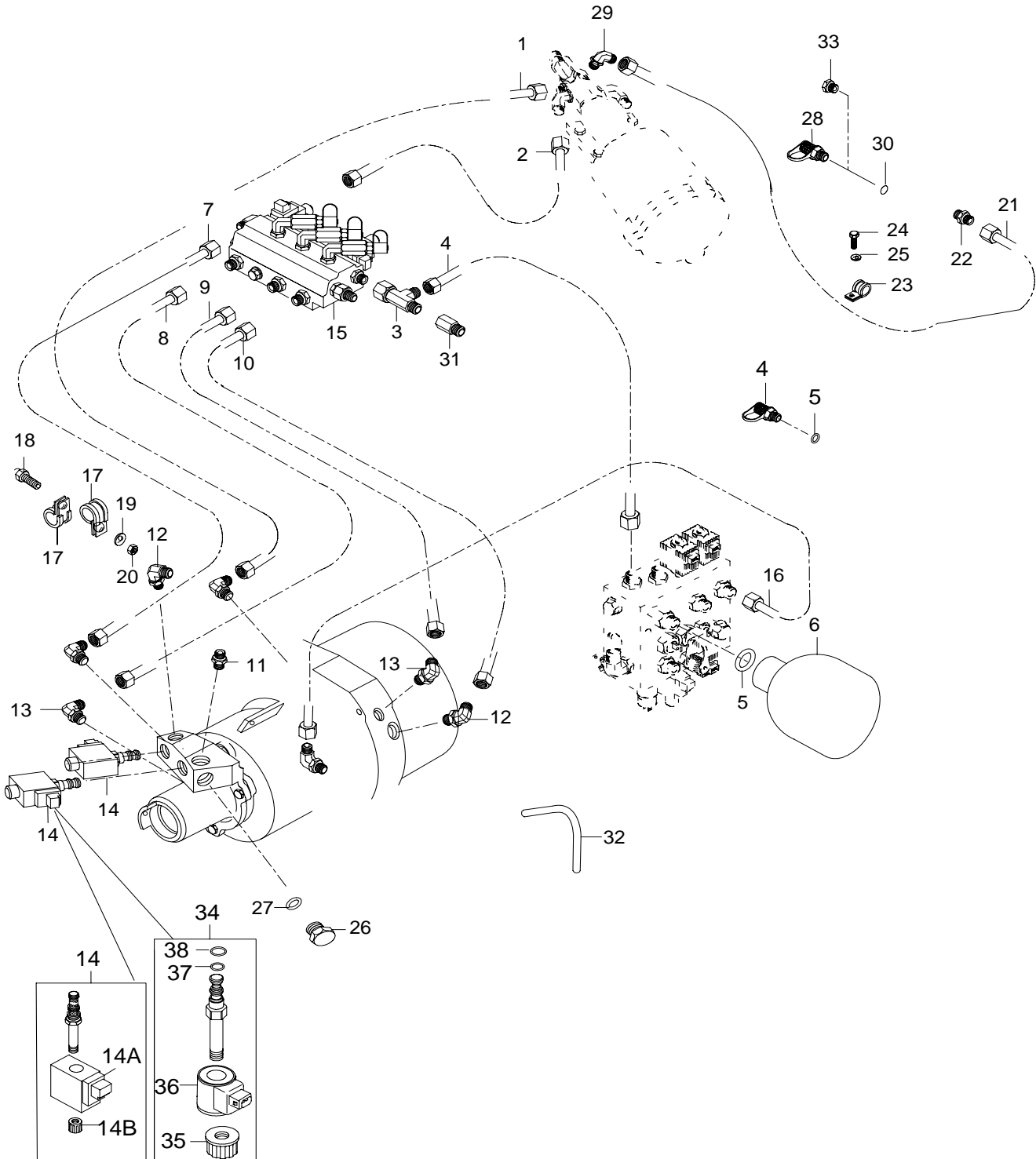
42-31

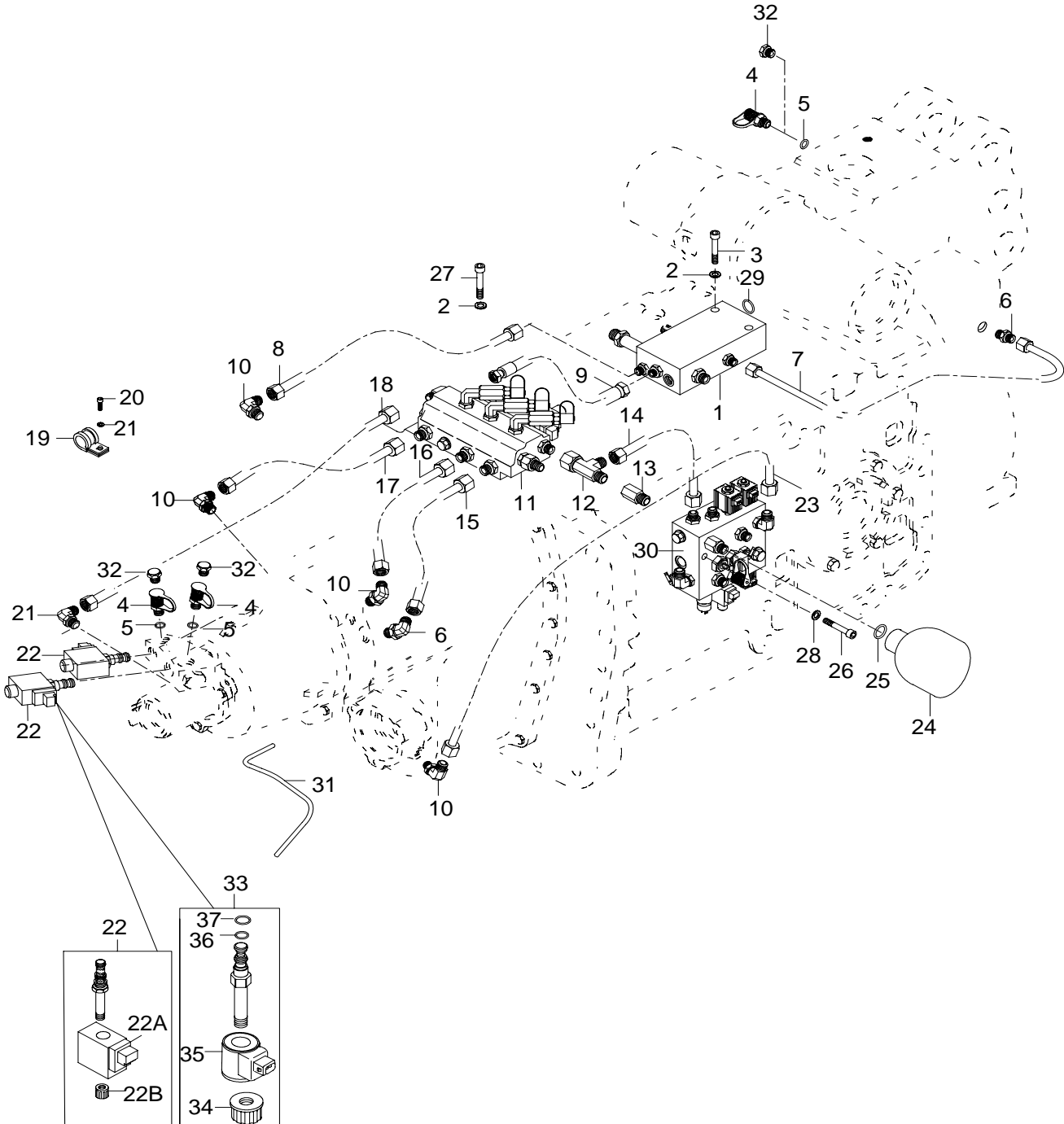
27.1.2005

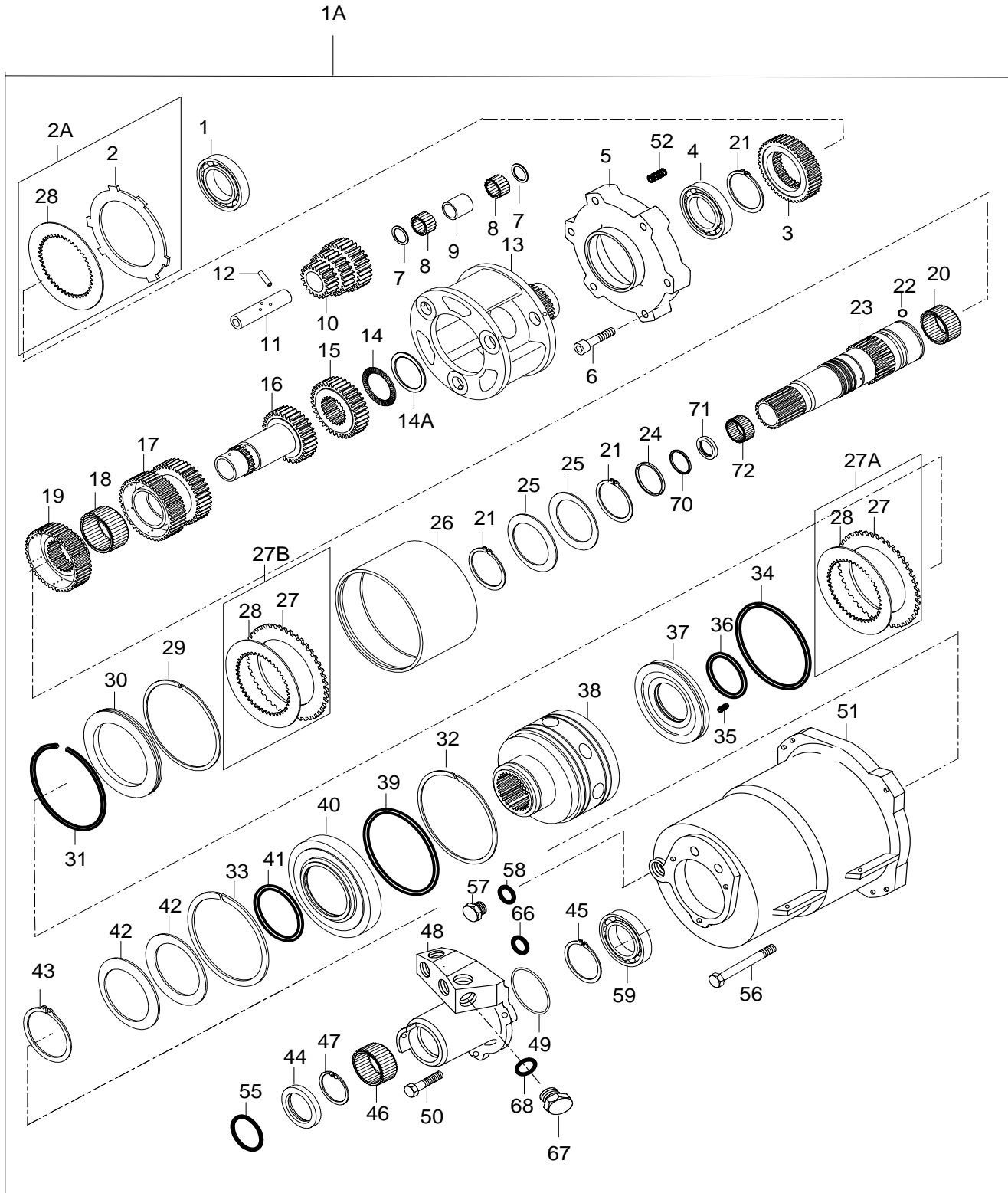
6250Hi, 6350Hi, 6550Hi, 6650Hi,
6750Hi, 6850Hi, 8050Hi, 8150Hi,
8350Hi, 8450Hi, 8550Hi, 8950Hi



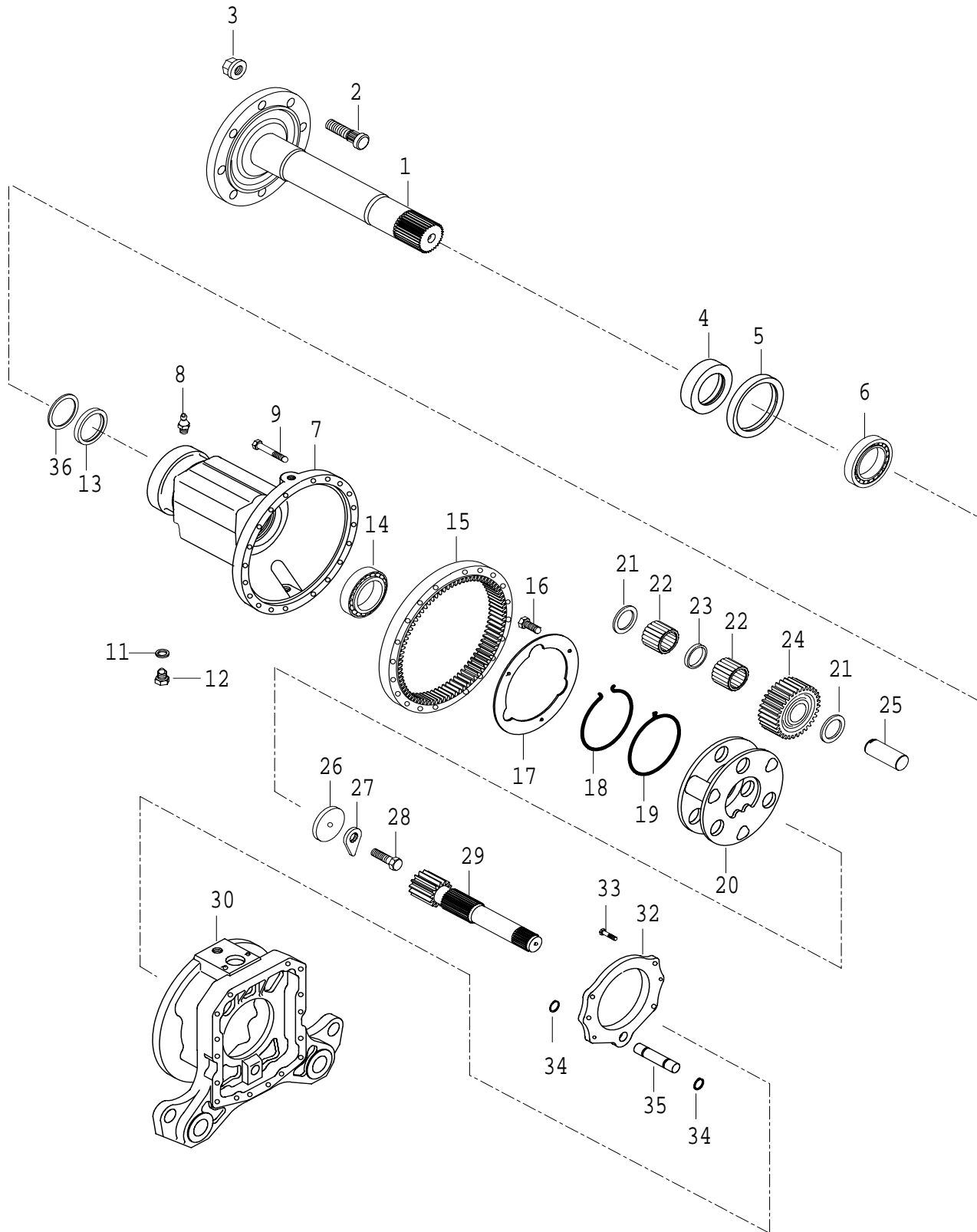


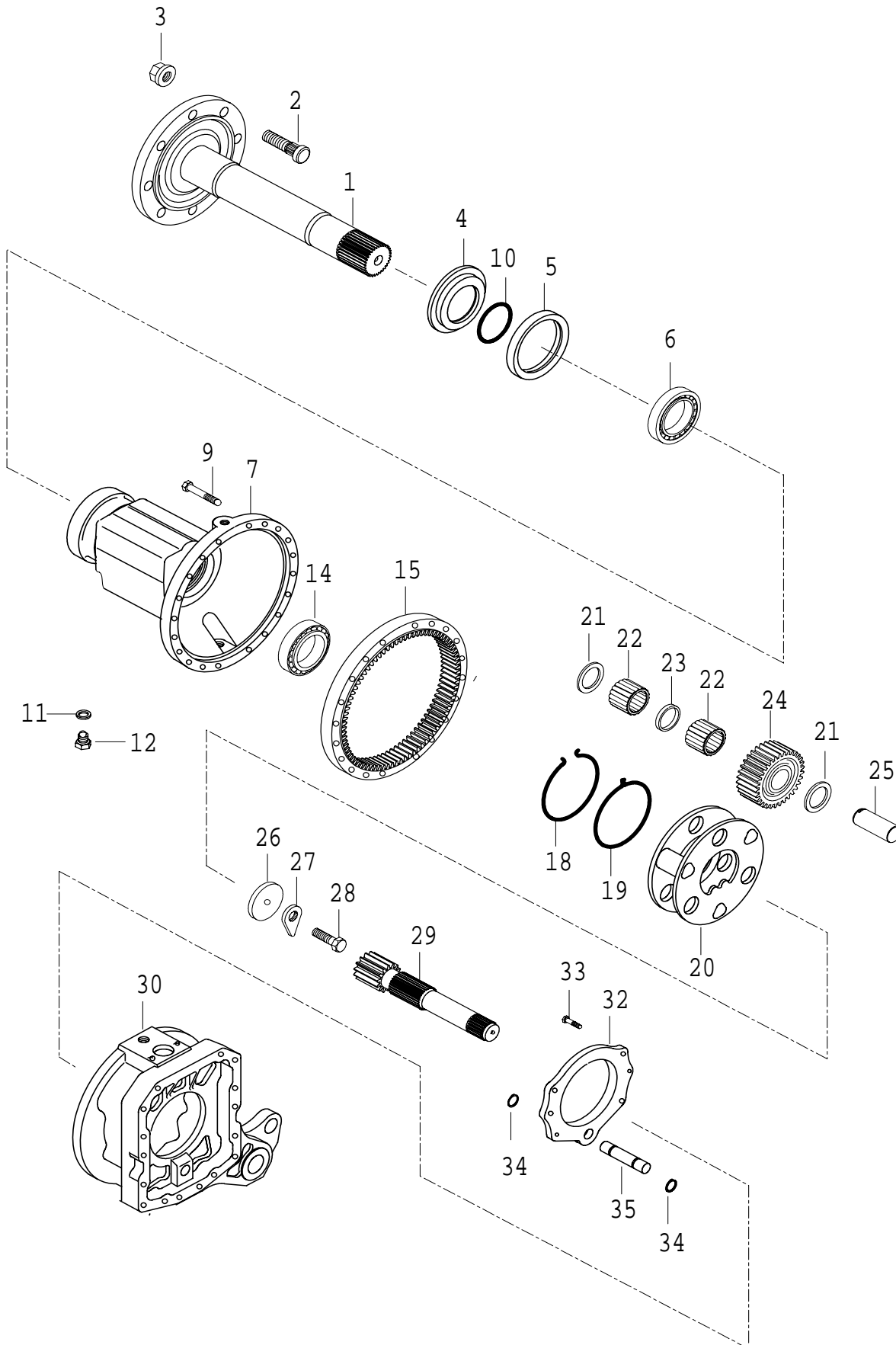


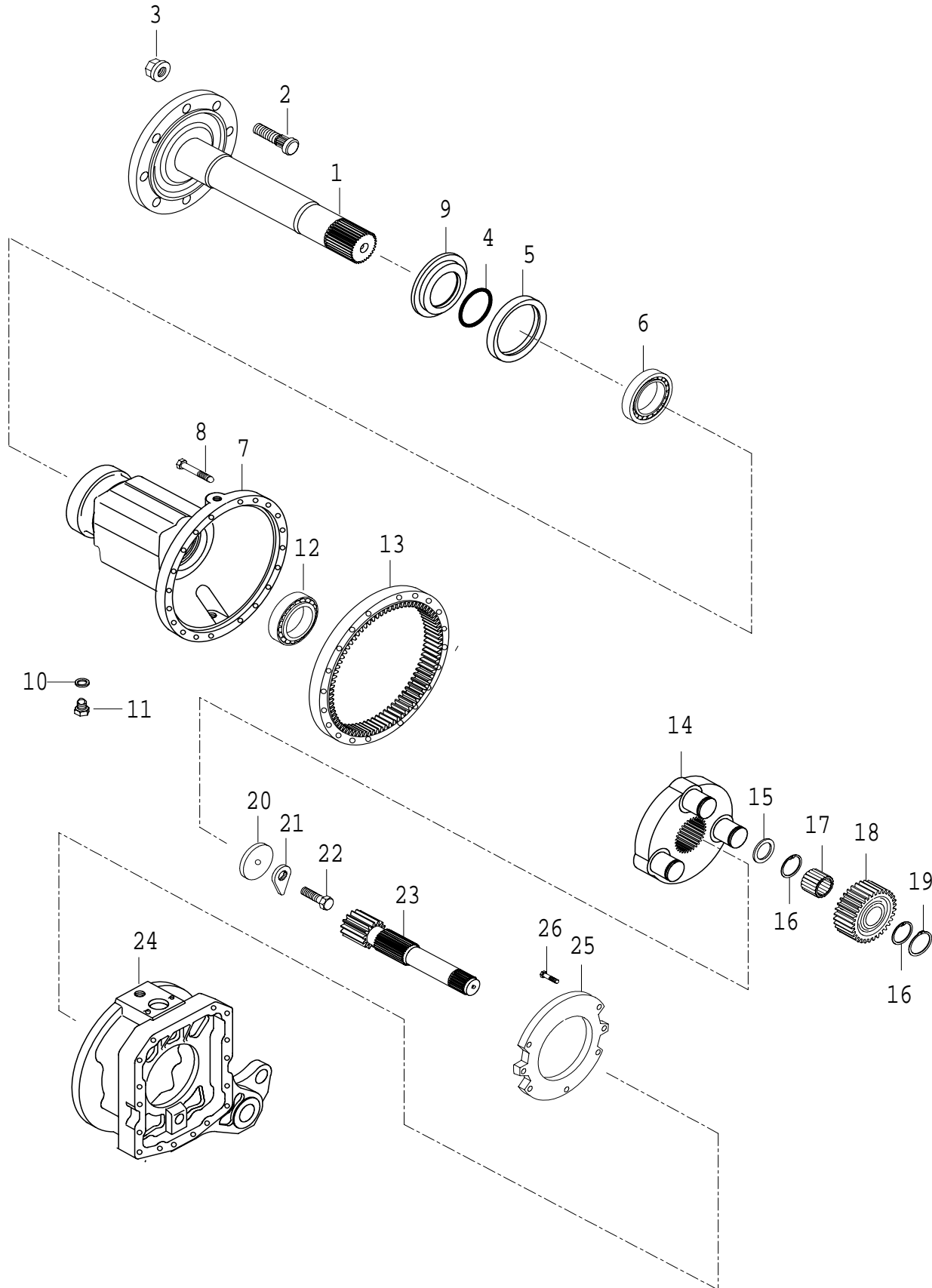




1.10.2001

6250Hi, 6350Hi, 6550Hi, 6650Hi,
6850Hi, 8050Hi, 8150Hi, 8350Hi,
8450Hi, 8550Hi, 8950Hi



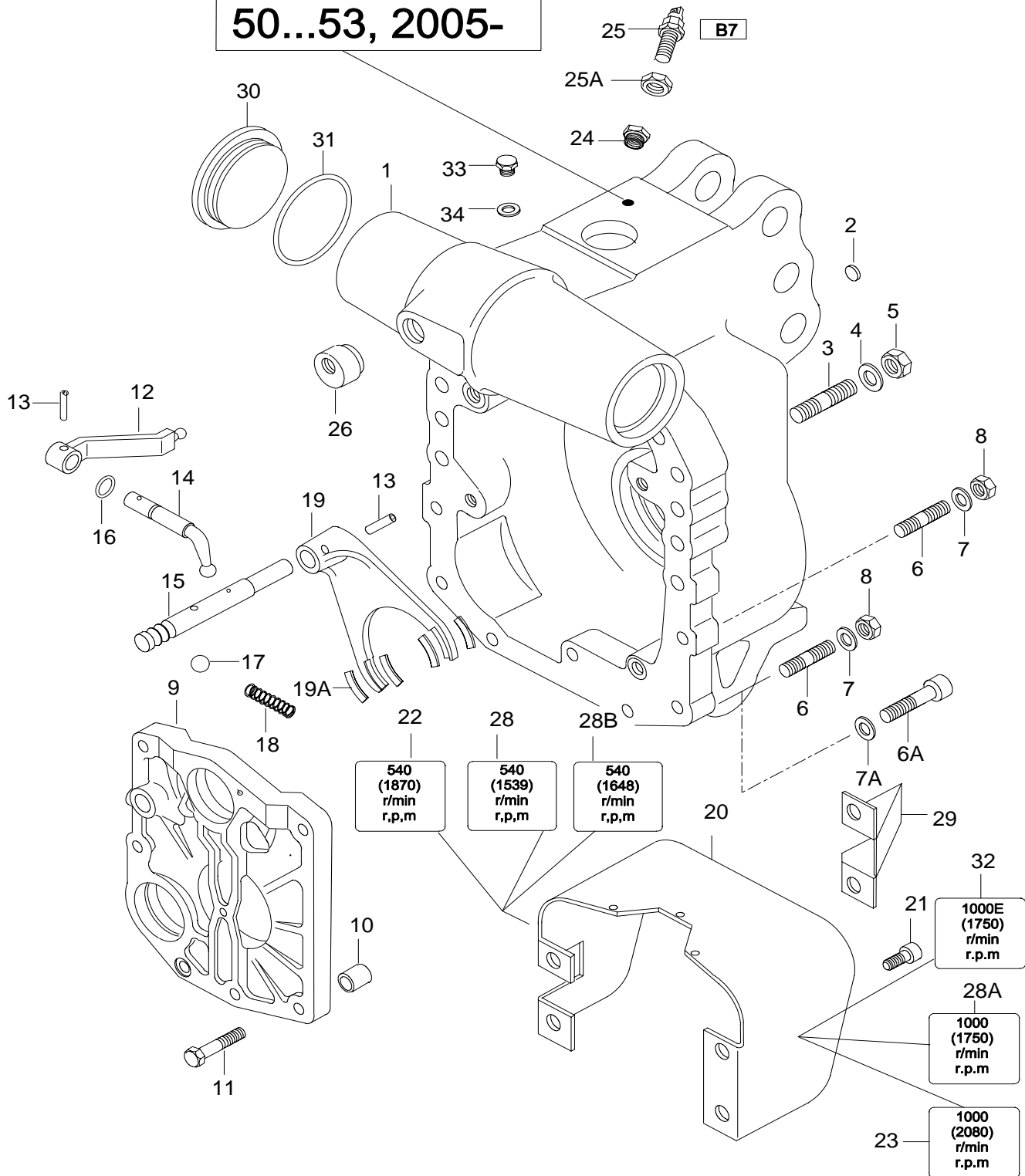


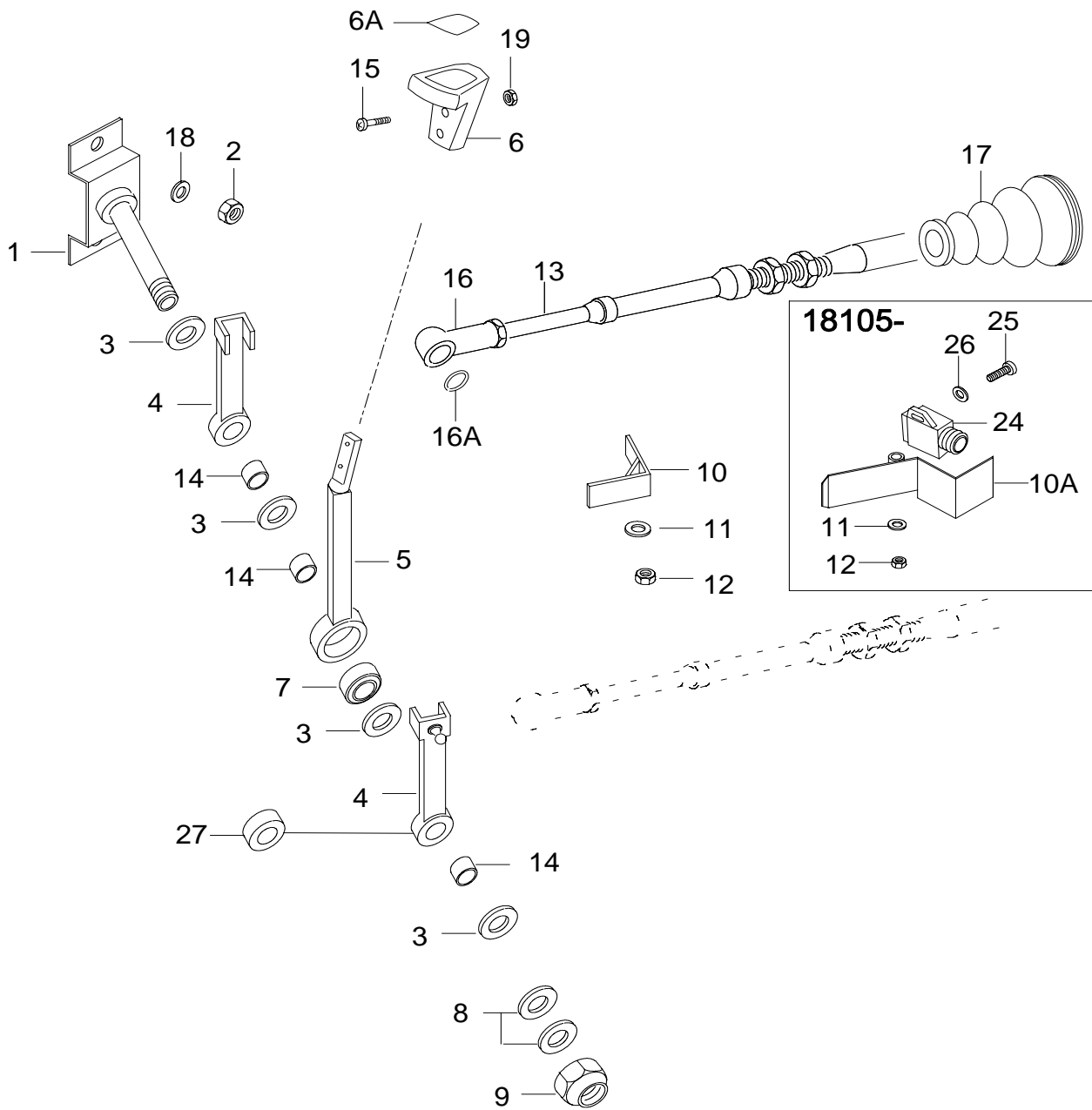
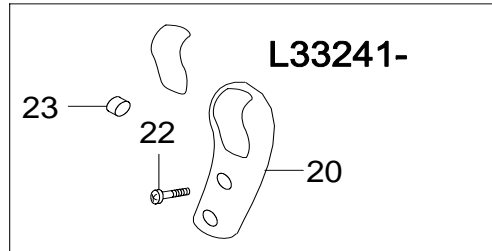
19.10.2004

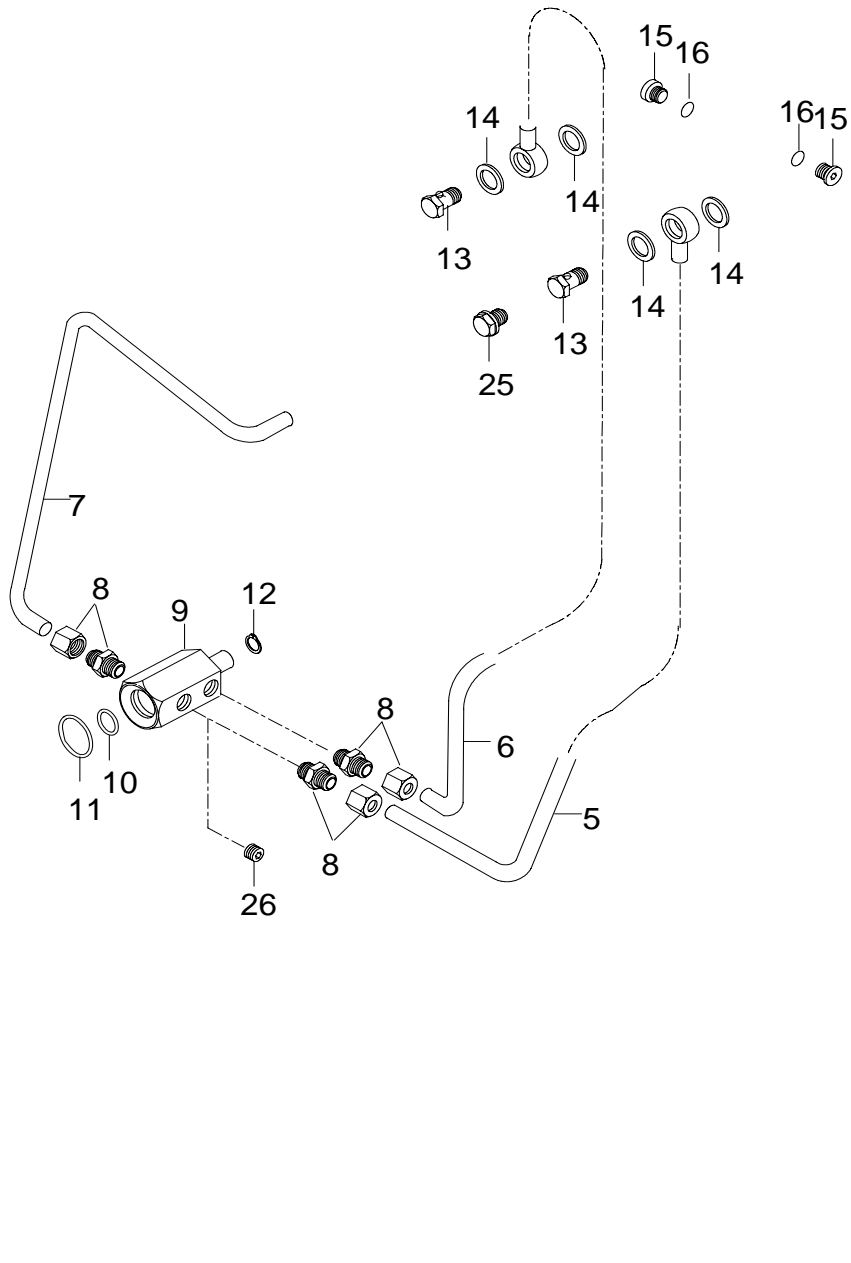
6250Hi, 6350Hi, 6550Hi, 6650Hi,
6750Hi, 6850Hi, 8050Hi, 8150Hi,
8350Hi, 8450Hi, 8550Hi, 8950Hi

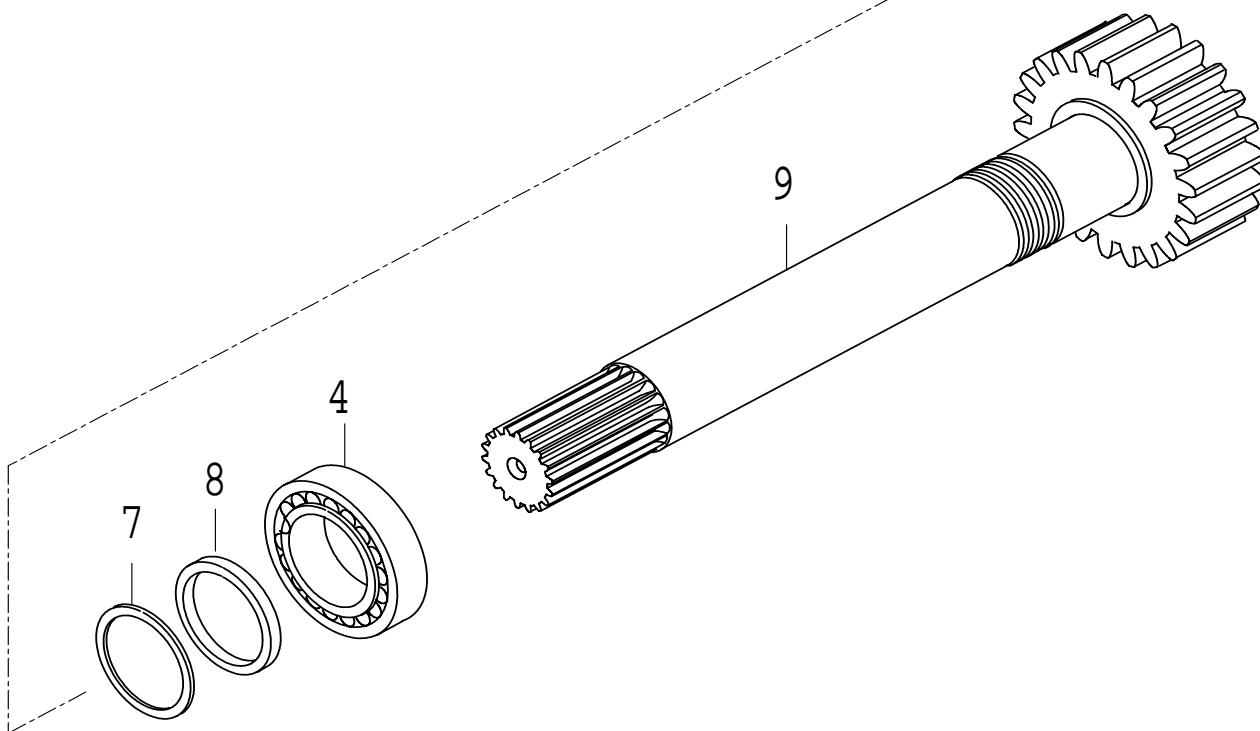
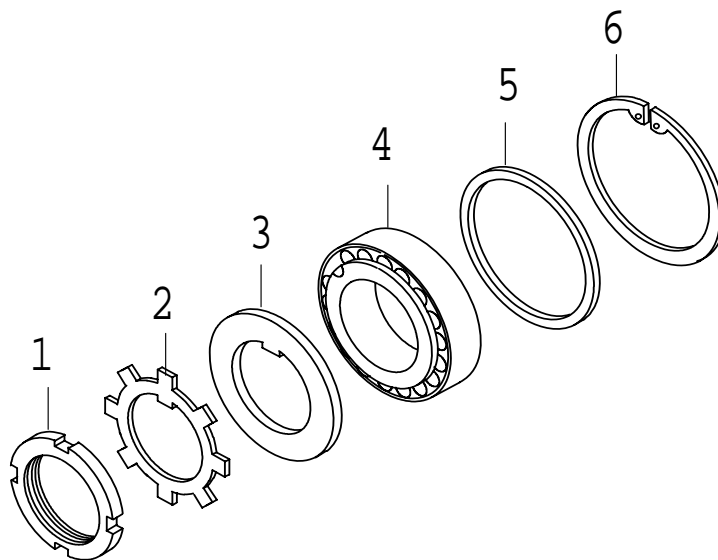
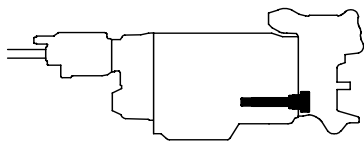
1...40, -2004

50...53, 2005-



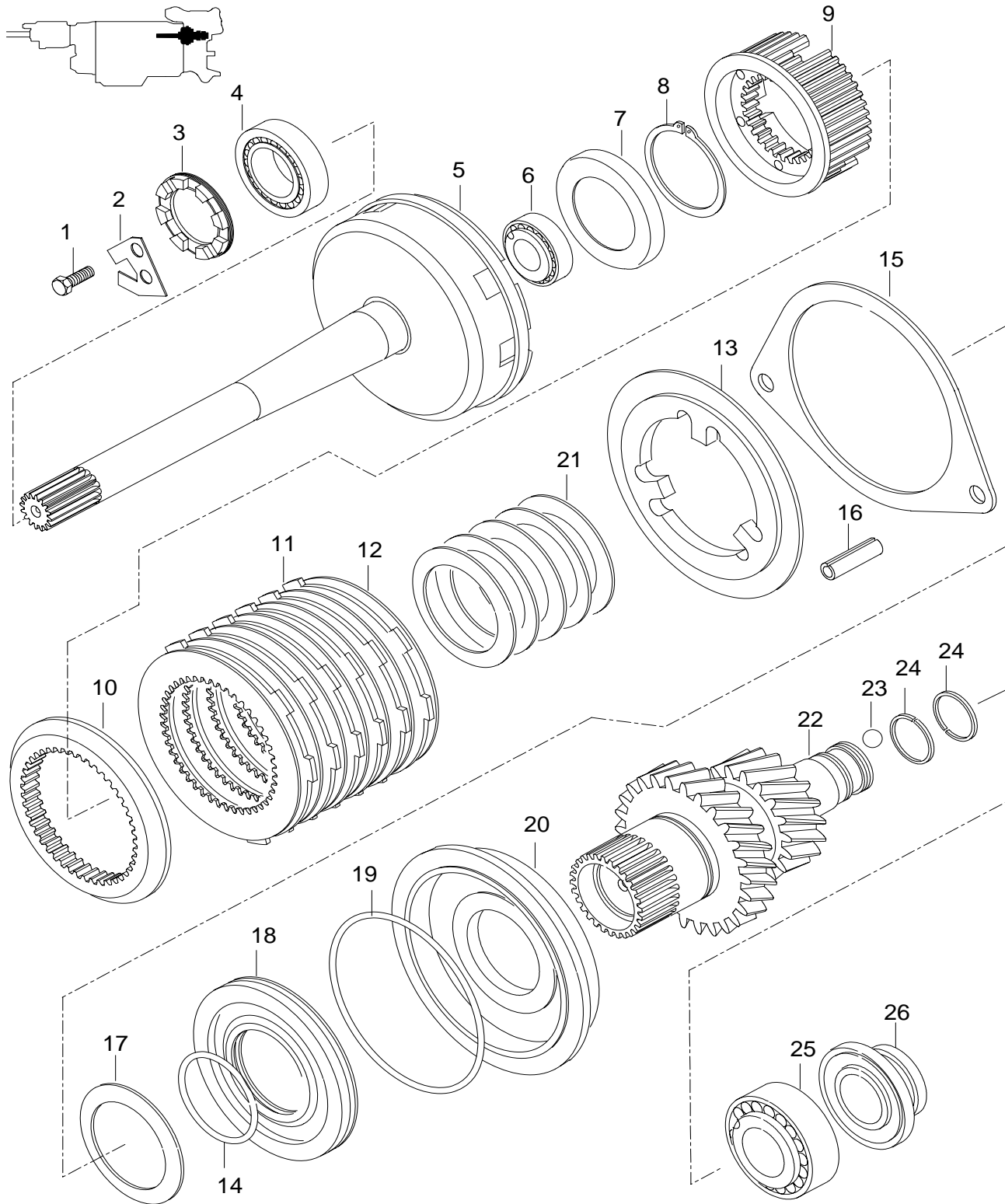






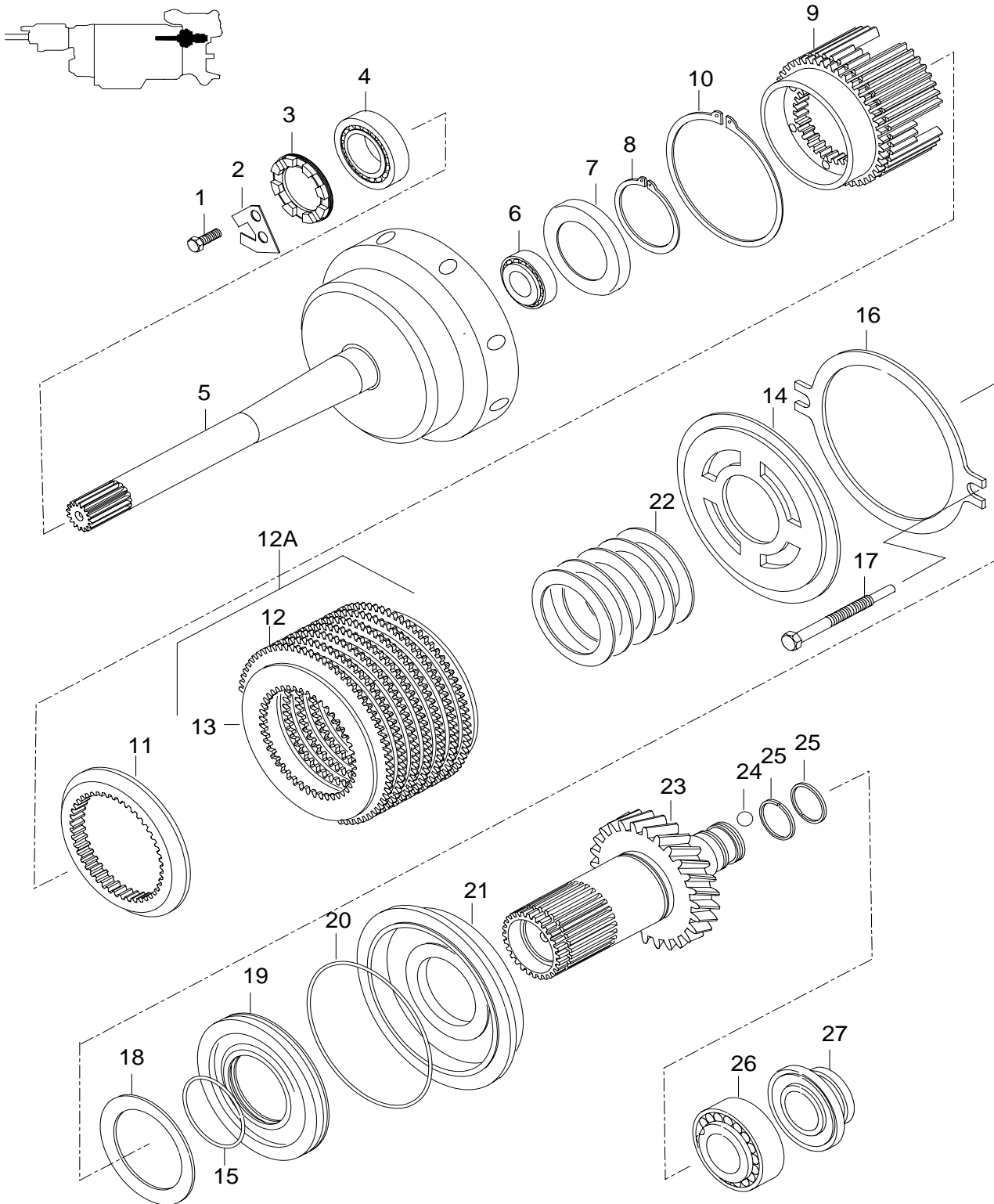
19.10.2004

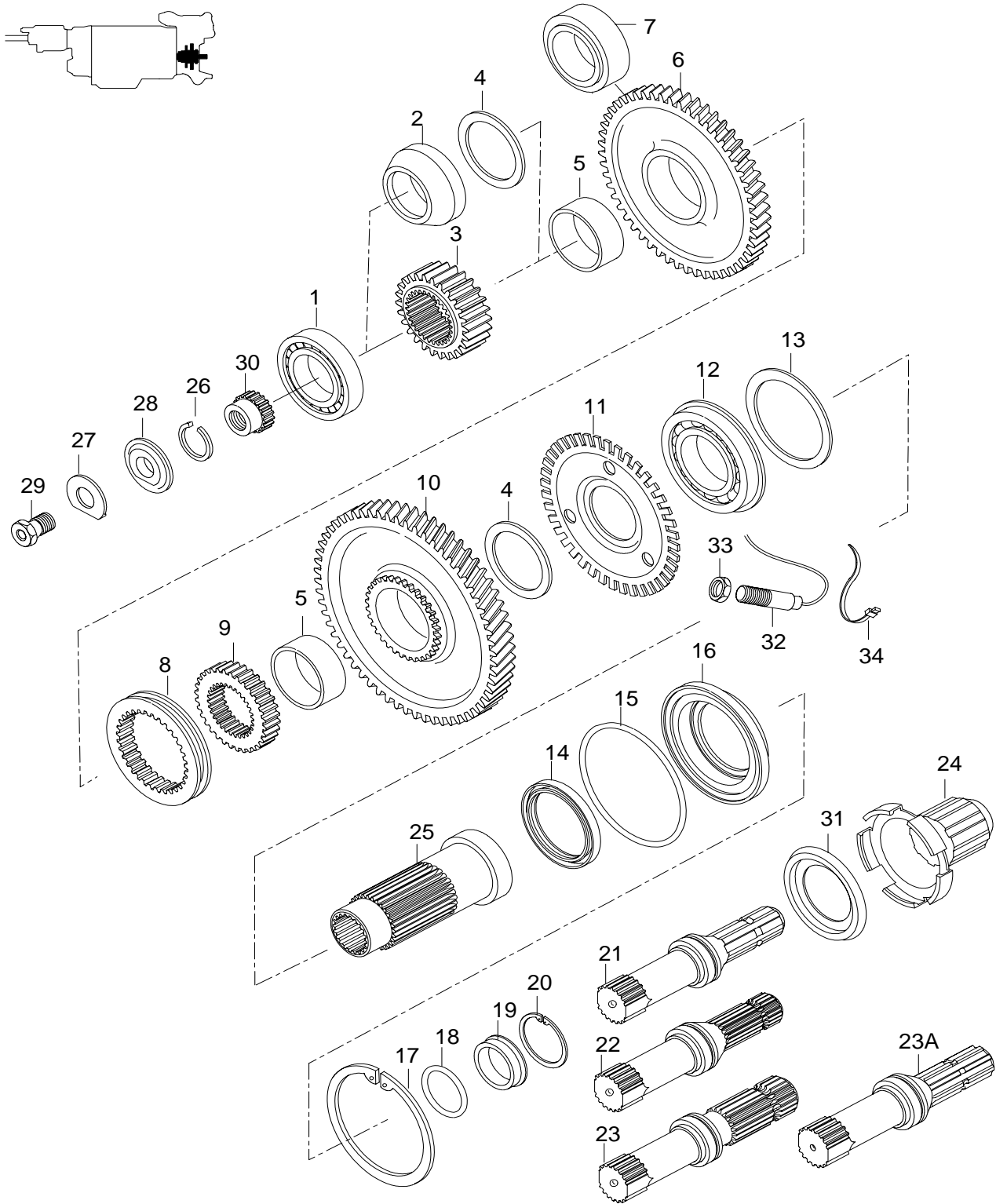
6250Hi, 6350Hi, 6550Hi, 6650Hi,
6750Hi, 6850Hi, 8050Hi, 8150Hi,
8350Hi, 8450Hi, 8550Hi, 8950Hi



19.10.2004

6250Hi, 6350Hi, 6550Hi, 6650Hi,
6750Hi, 6850Hi, 8050Hi, 8150Hi,
8350Hi, 8450Hi, 8550Hi, 8950Hi





VOIMANOTTOAKSELI
(LISÄVARUSTE)

KRAFTUTTAGAXEL
(EXTRA UTRUSTNING)

POWER-TAKE-OFF
SHAFT (OPTIONAL
EQUIPMENT)

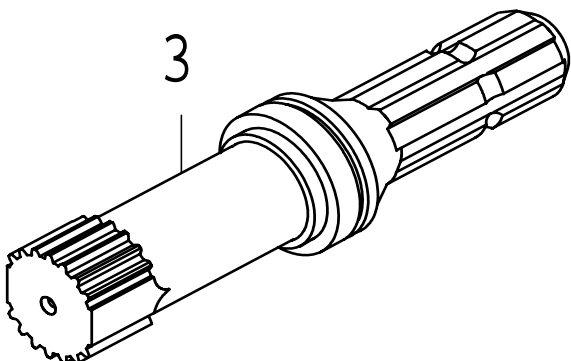
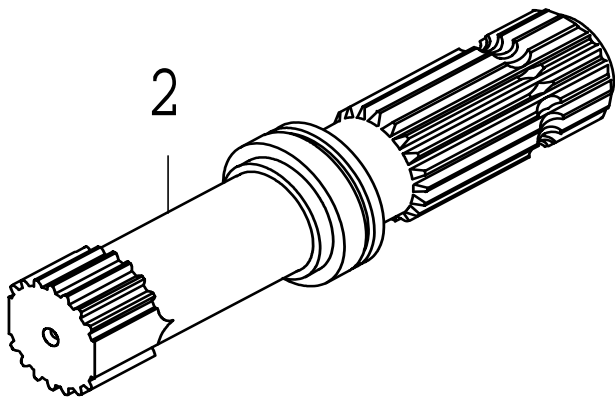
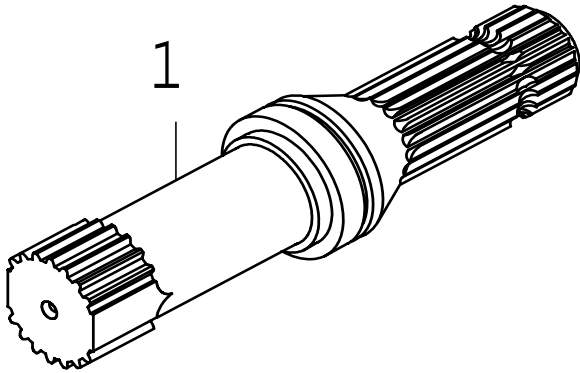
ZAPTWELLE
(EXTRAZUBEHÖR)

ARBRE DE PRISE DE
FORCE (EQUIPEMENT
OPTIONNEL)

49-01

1.10.2001

6250Hi, 6350Hi, 6550Hi, 6650Hi,
6750Hi, 6850Hi, 8050Hi, 8150Hi,
8350Hi, 8450Hi, 8550Hi, 8950Hi



EURO-ESTIN
(LISÄVARUSTE)

EURO-SPÄRR (EXTRA
UTRUSTNING)

EURO STOP LEVER
(OPTIONAL
EQUIPMENT)

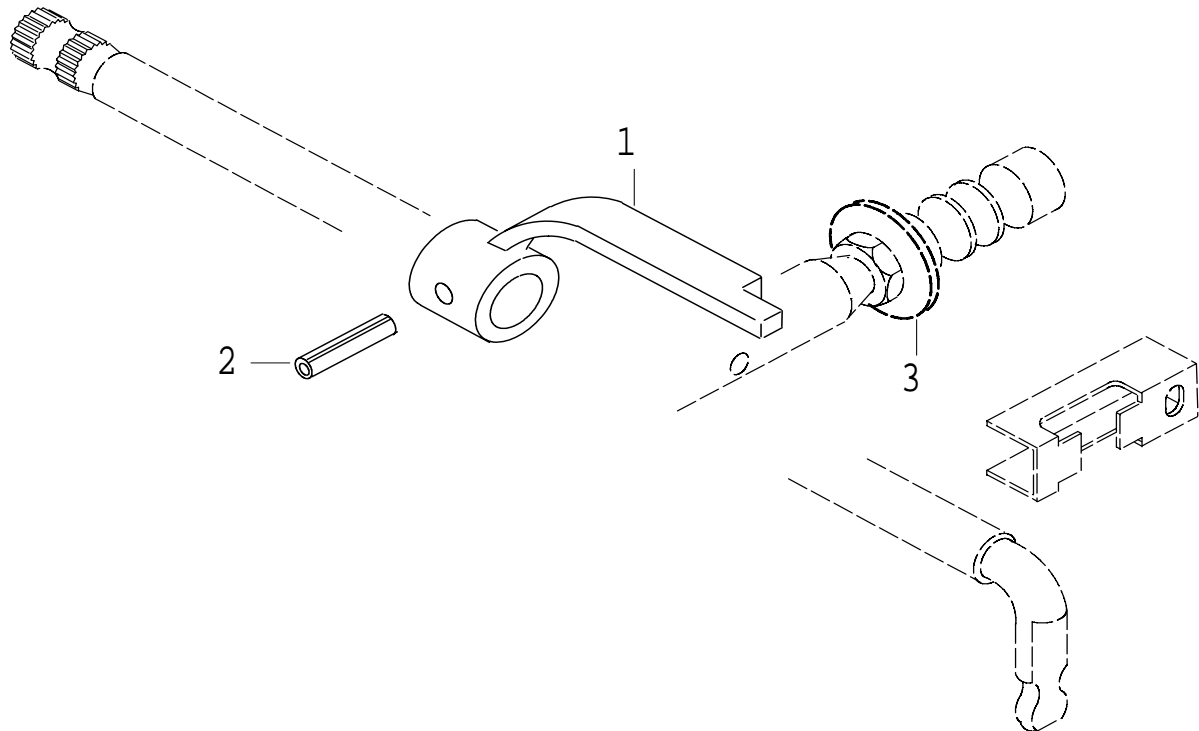
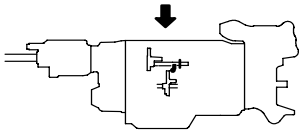
EURO-
HINDERNISHEBEL
(EXTRAZUBEHÖR)

PIECE DE BLOCAGE
EURO (EQUIPEMENT
OPTIONNEL)

49-03

1.10.2001

6250Hi, 6350Hi, 6550Hi, 6650Hi,
6750Hi, 6850Hi, 8050Hi, 8150Hi,
8350Hi, 8450Hi, 8550Hi, 8950Hi



ETU-
PTO+ETUNOSTOLAITE
(LISÄVARUSTE)

FRAM-PTO+FRAMLYFT
(EXTRA UTRUSTNING)

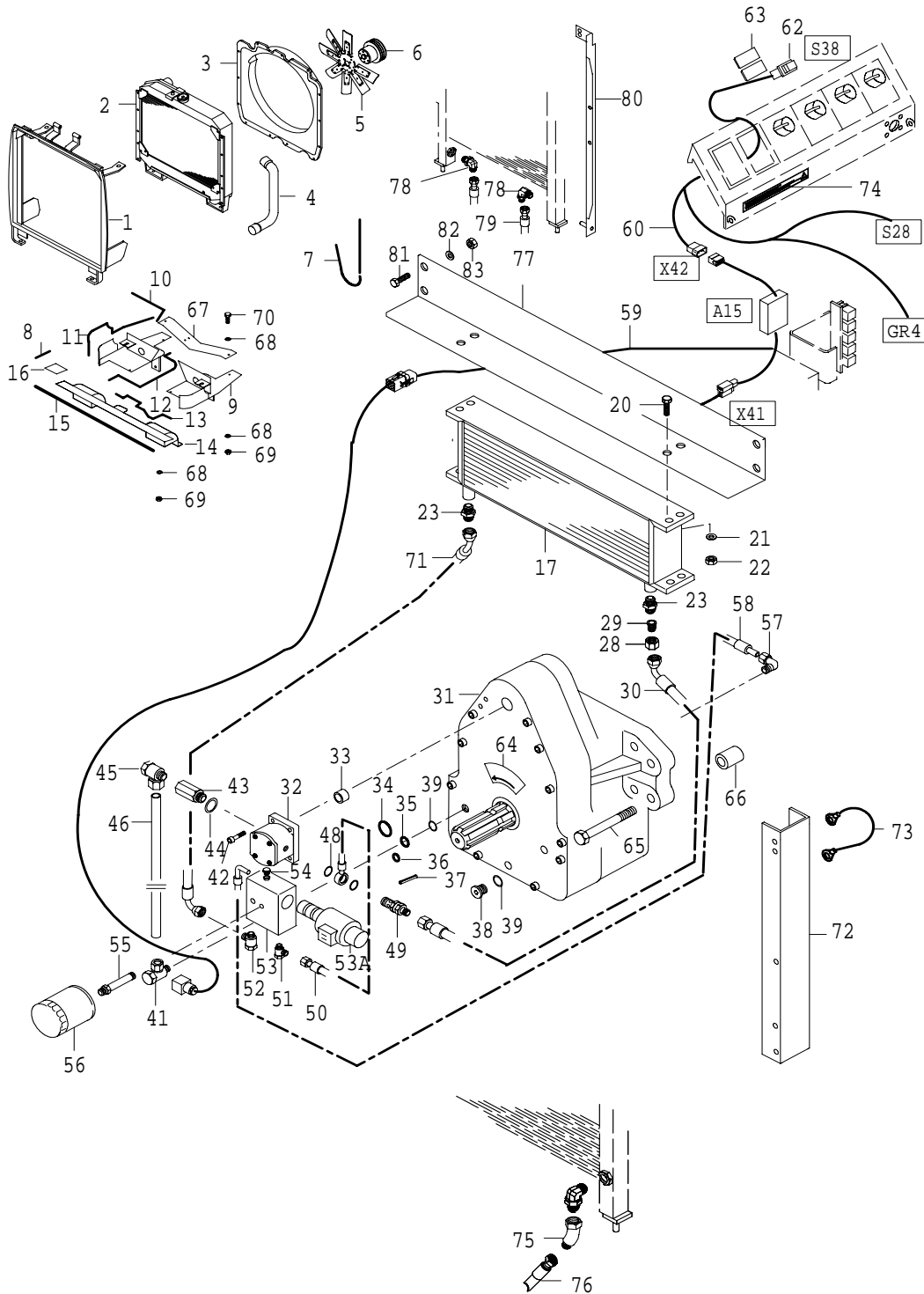
FRONT PTO+FRONT
LIFT (OPTIONAL
EQUIPMENT)

FRONTZAPTWELLE+FR PDF + RELEVAGE
ONTHEBER(EXTRAZUB
EHÖR)
(EQUIPEMENT
OPTIONNEL)

49-05

1.10.2001

8050Hi, 8150Hi



ETU-
PTO+ETUNOSTOLAITE
(LISÄVARUSTE)

FRAM-PTO+FRAMLYFT
(EXTRA UTRUSTNING)

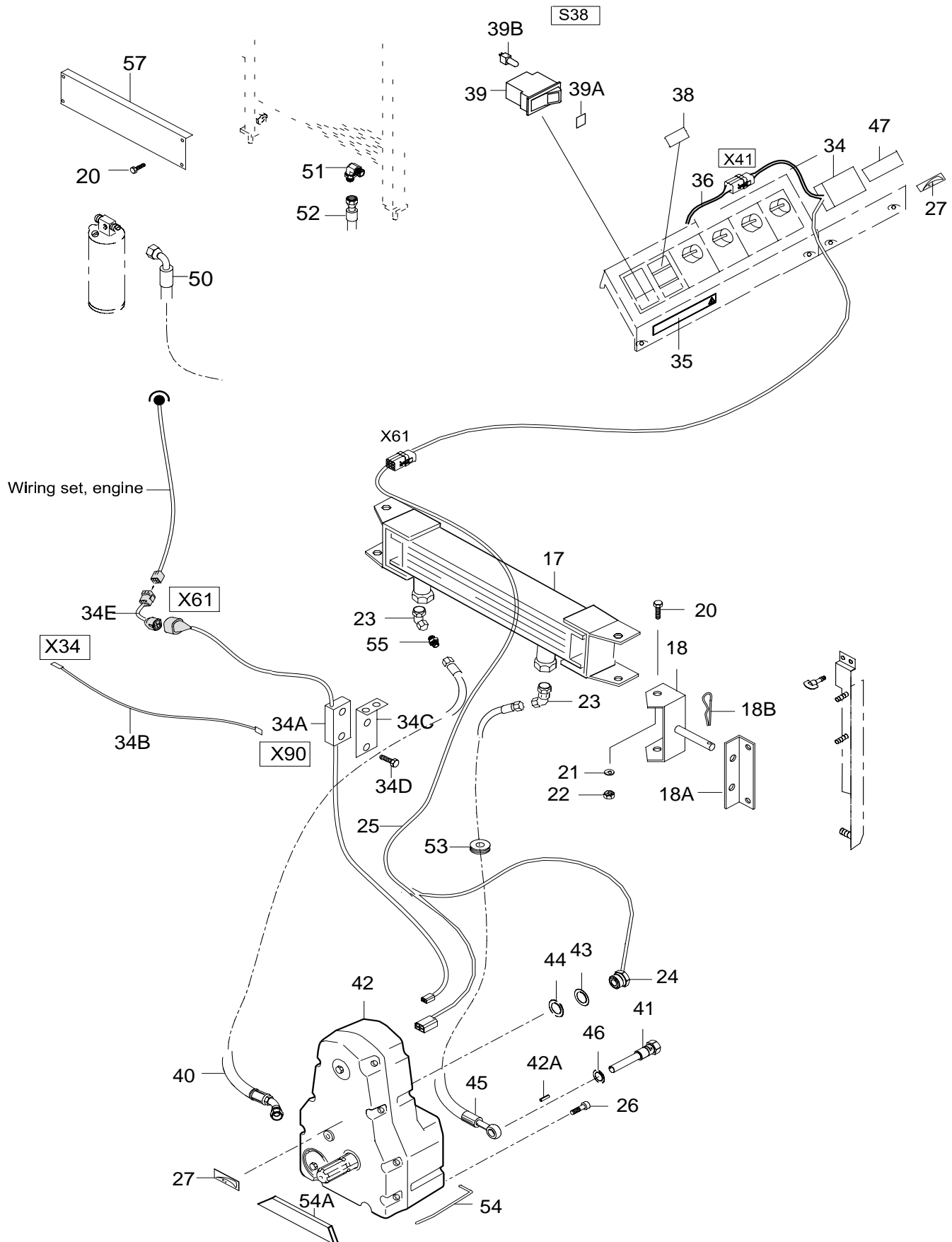
FRONT PTO+FRONT
LIFT (OPTIONAL
EQUIPMENT)

FRONTZAPTWELLE+FR PDF + RELEVAGE
ONTHEBER(EXTRAZUB
EHÖR)
(EQUIPEMENT
OPTIONNEL)

49-07A

24.1.2005

6250Hi, 6350Hi, 6550Hi, 6650Hi,
6750Hi, 6850Hi



ETU-
PTO+ETUNOSTOLAITE
(LISÄVARUSTE)

FRAM-PTO+FRAMLYFT
(EXTRA UTRUSTNING)

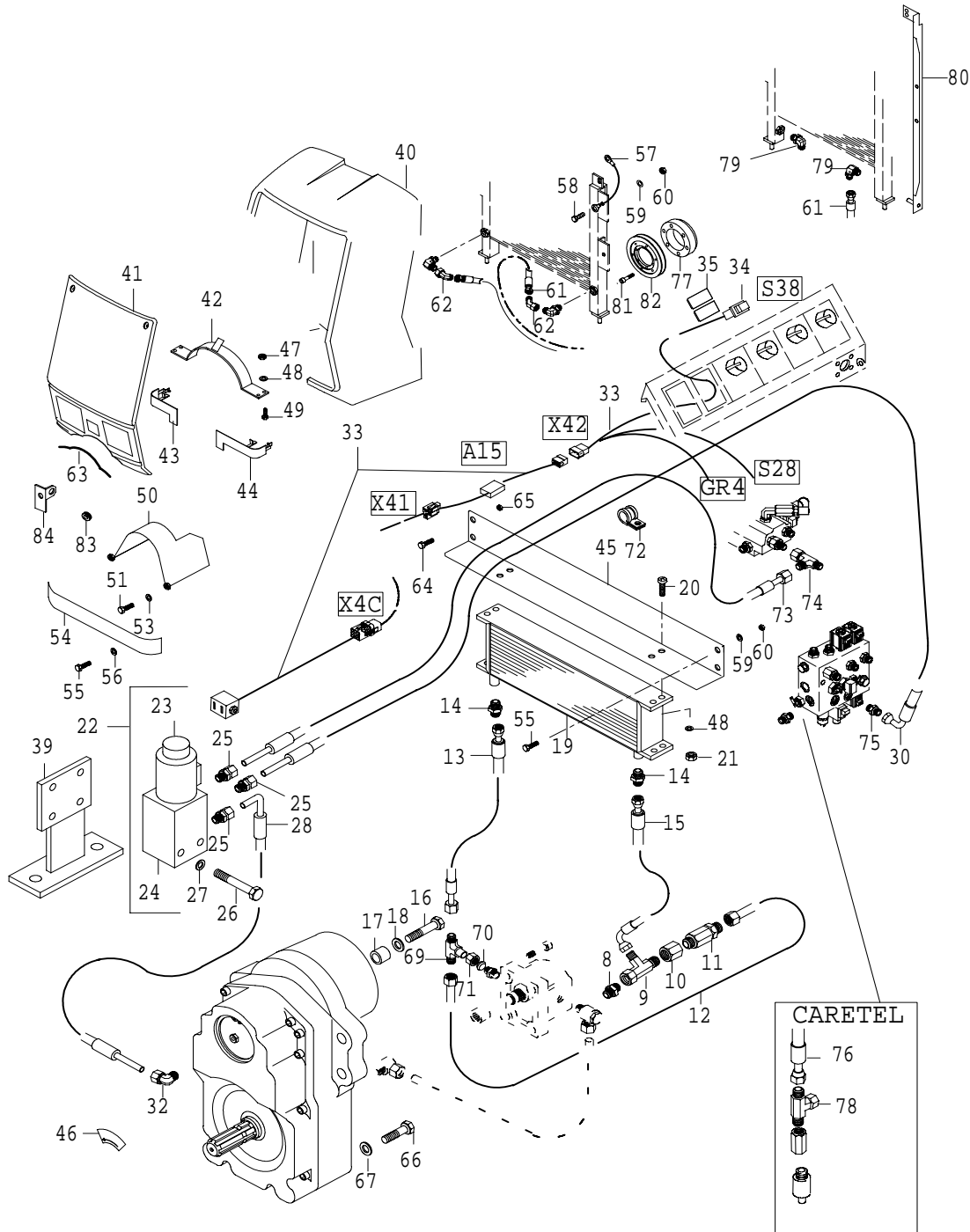
FRONT PTO+FRONT
LIFT (OPTIONAL
EQUIPMENT)

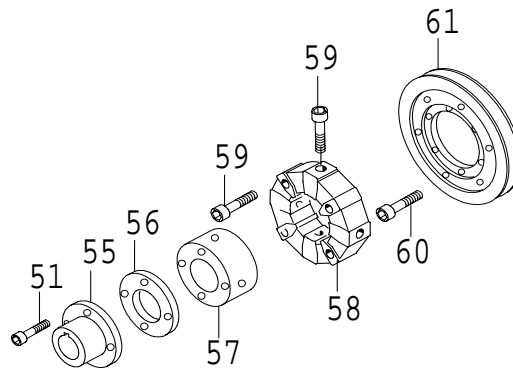
FRONTZAPTWELLE+FR PDF + RELEVAGE
ONTHEBER(EXTRAZUB
EHÖR)
(EQUIPEMENT
OPTIONNEL)

49-09

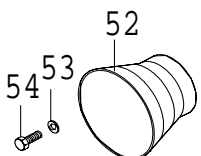
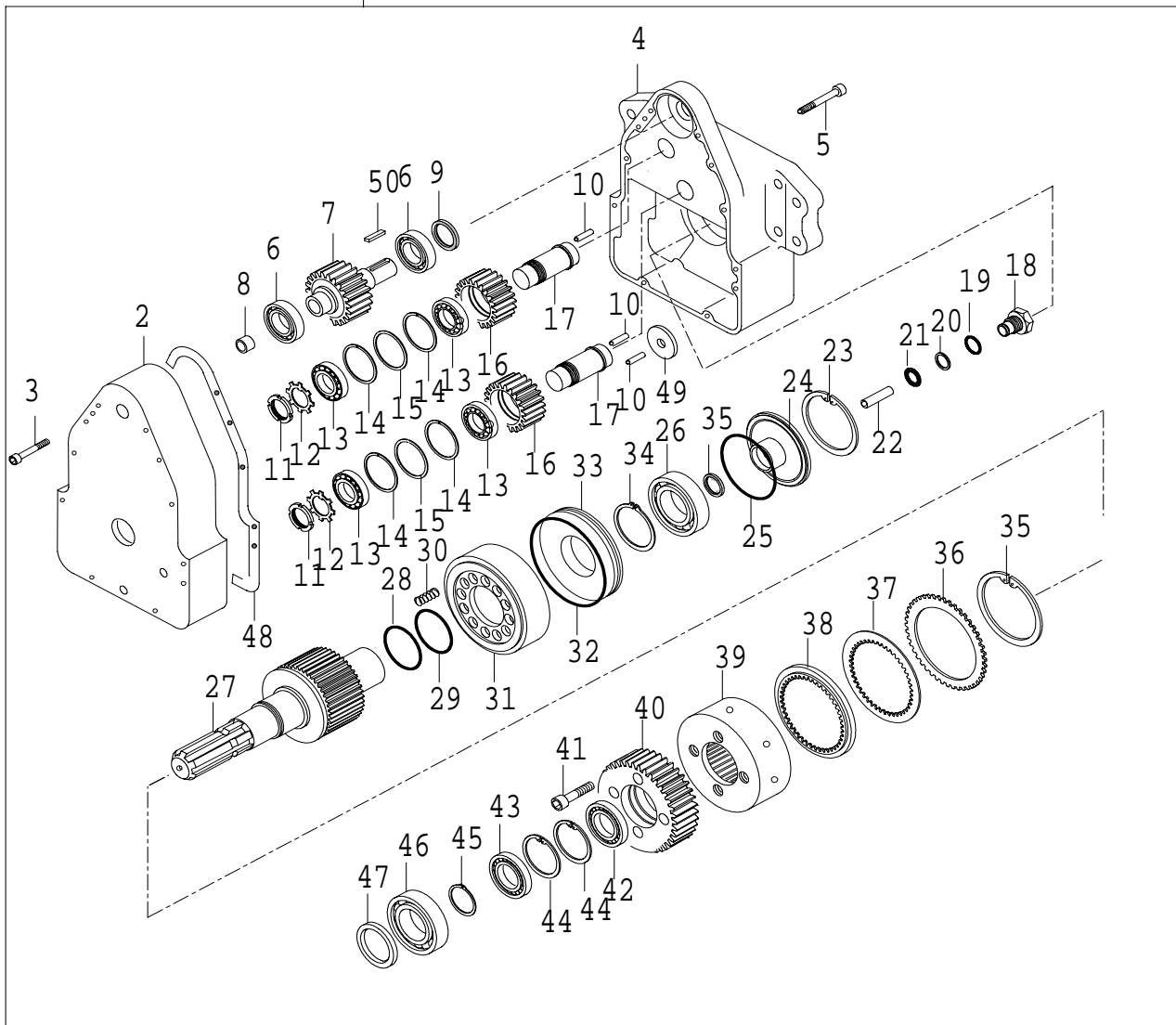
1.10.2001

8350Hi, 8450Hi, 8550Hi, 8950Hi





1



ETU-PTO
(LISÄVARUSTE)

FRAM-PTO (EXTRA
UTRUSTNING)

FRONT PTO
(OPTIONAL
EQUIPMENT)

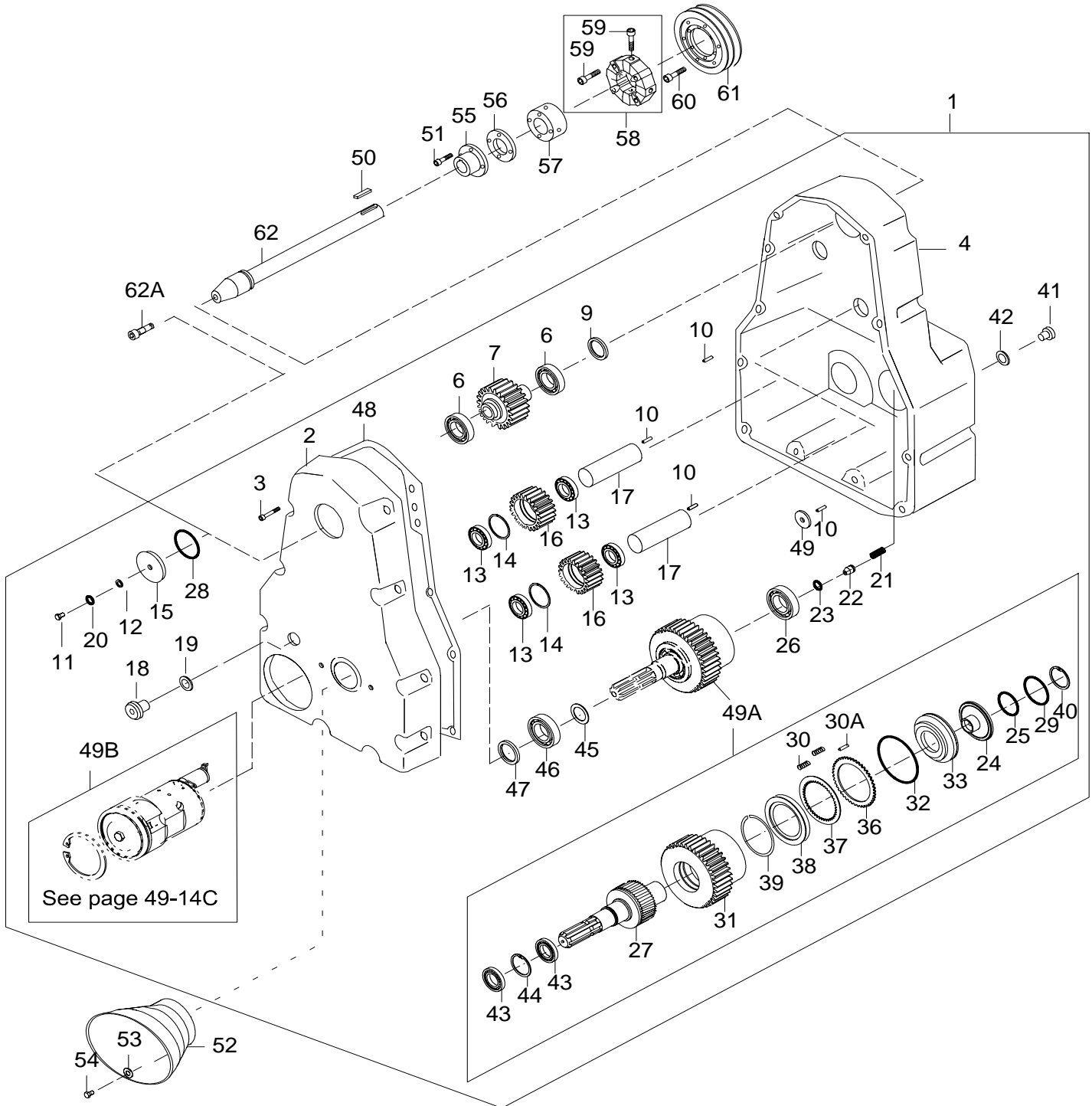
FRONTZAPTWELLE
(EXTRAZUBEHÖR)

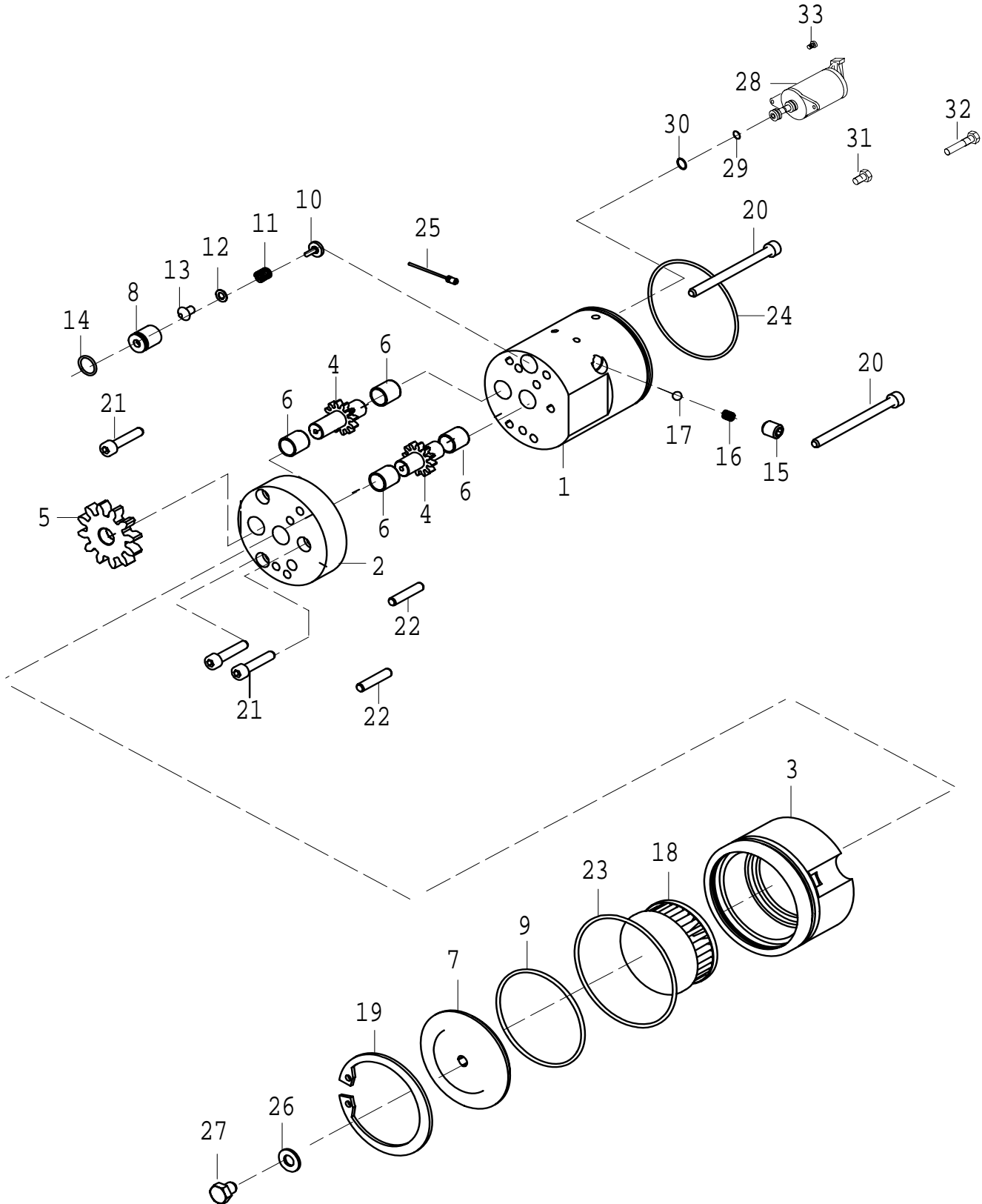
PDF FRONTALE
(EQUIPEMENT
OPTIONNEL)

49-13A

3.1.2005

6250Hi, 6350Hi, 6550Hi, 6650Hi,
6750Hi, 6850Hi





ETU-PTO
(LISÄVARUSTE)

FRAM-PTO (EXTRA
UTRUSTNING)

FRONT PTO
(OPTIONAL
EQUIPMENT)

FRONTZAPTWELLE
(EXTRAZUBEHÖR)

PDF FRONTALE
(EQUIPEMENT
OPTIONNEL)

49-15

1.10.2001

8350Hi, 8450Hi, 8550Hi, 8950Hi

