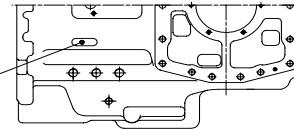
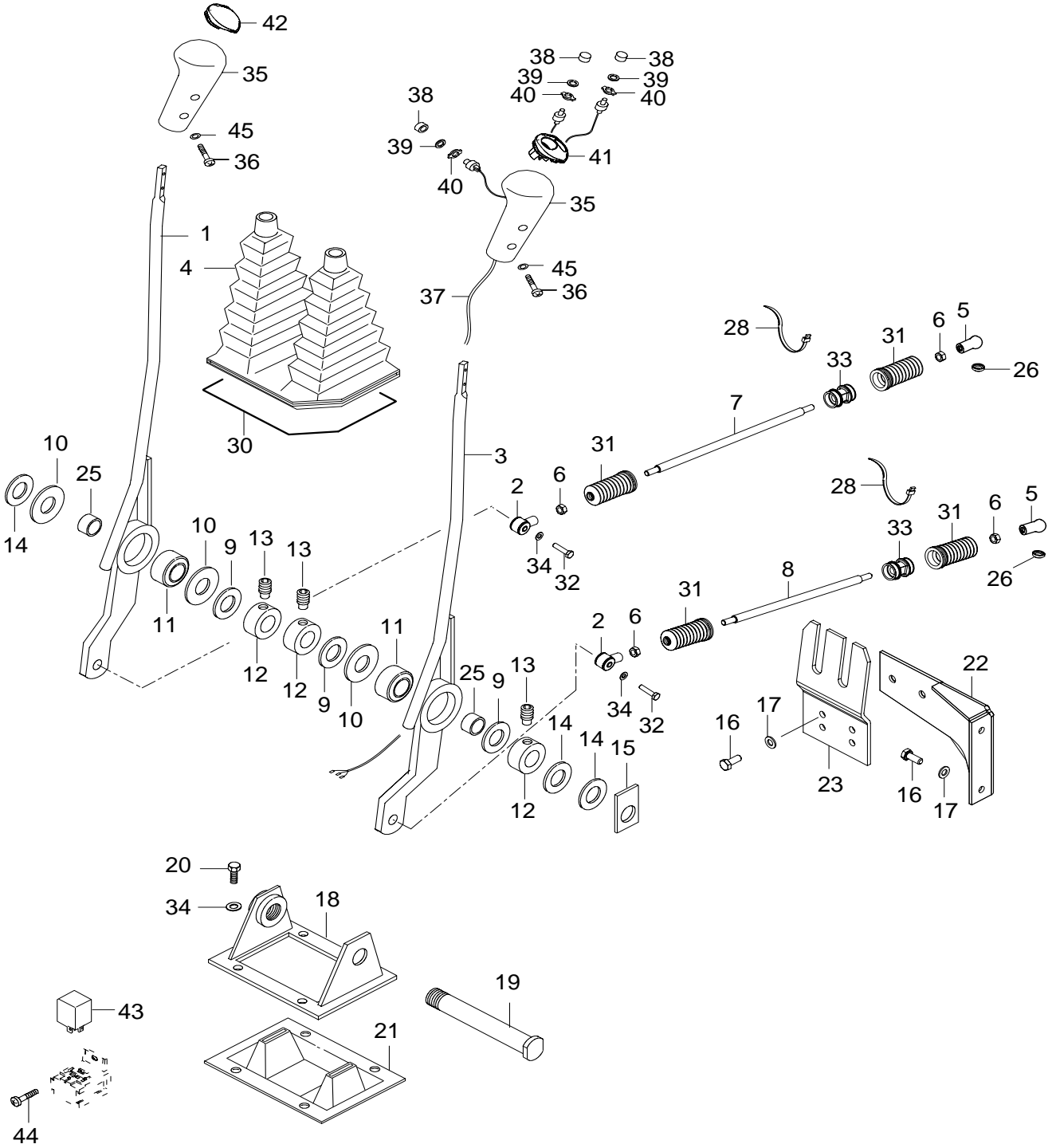
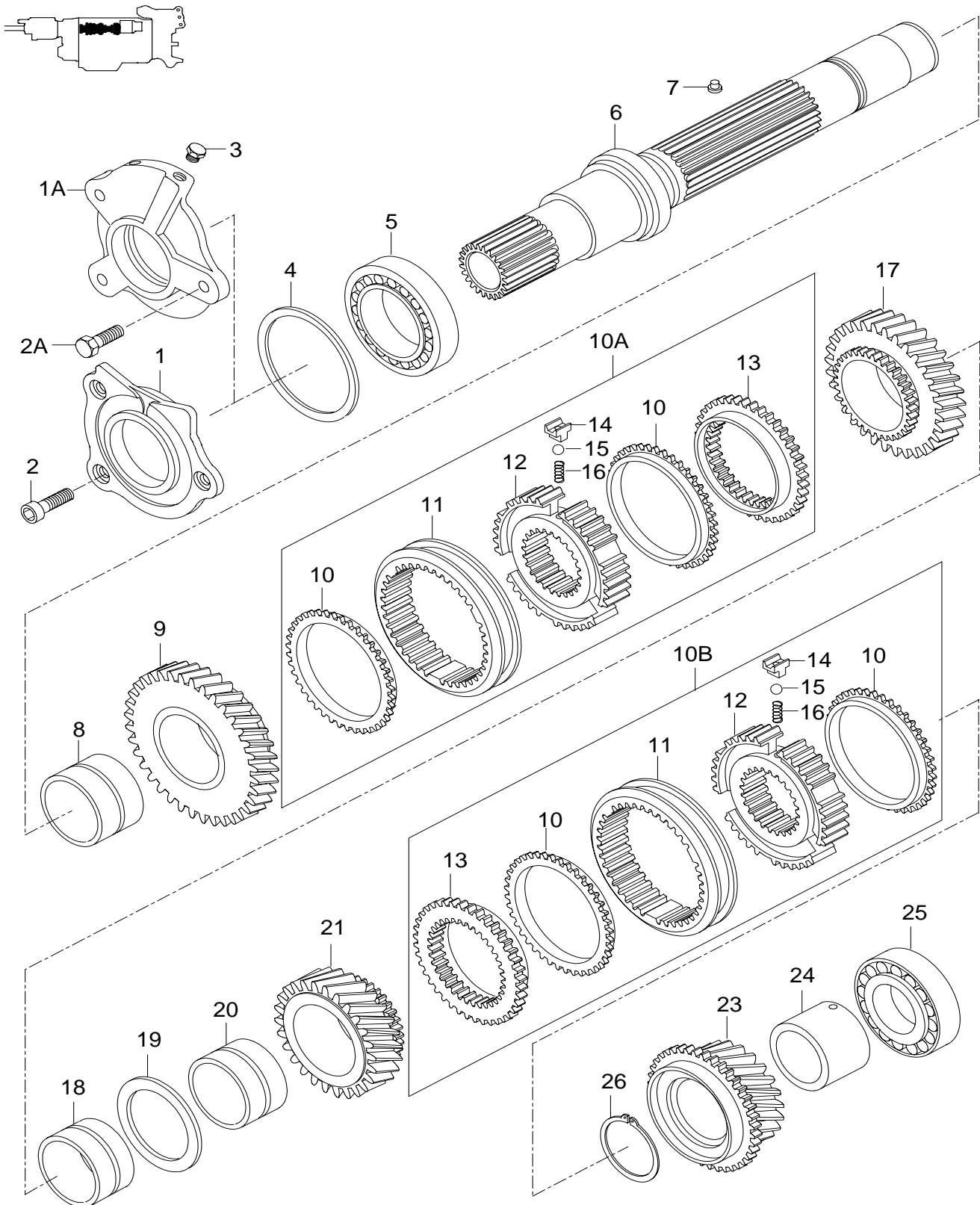


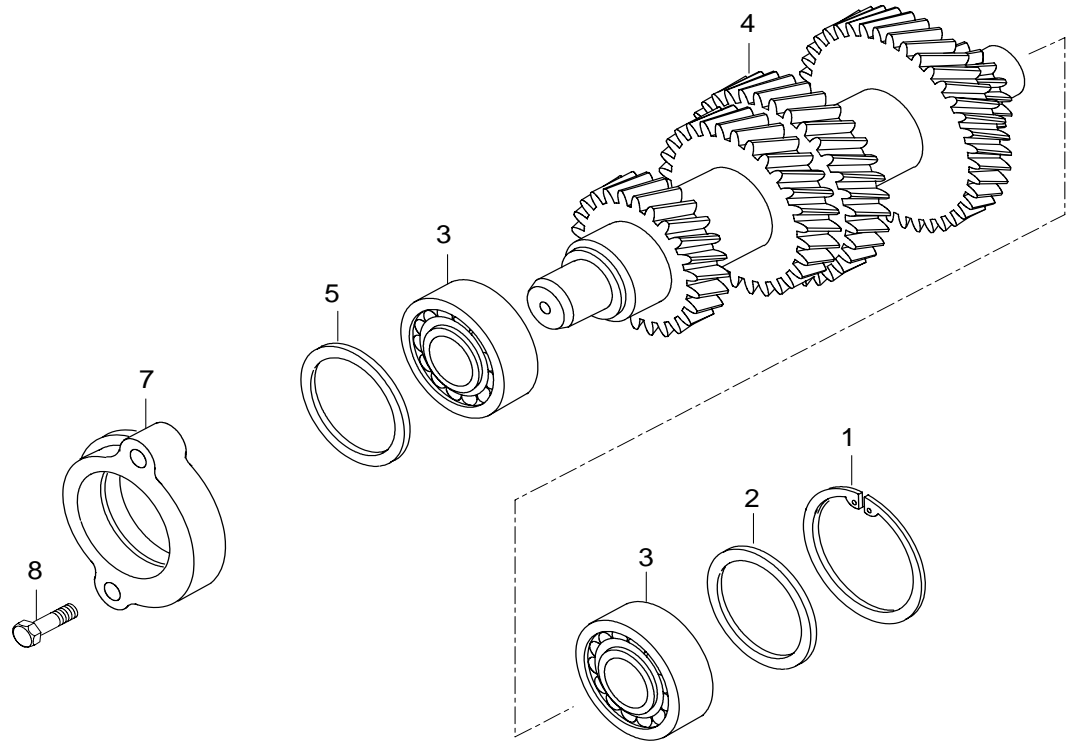
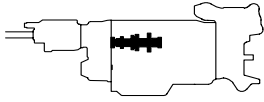
ID LETTER
TUNNISTUSKIRJAIN

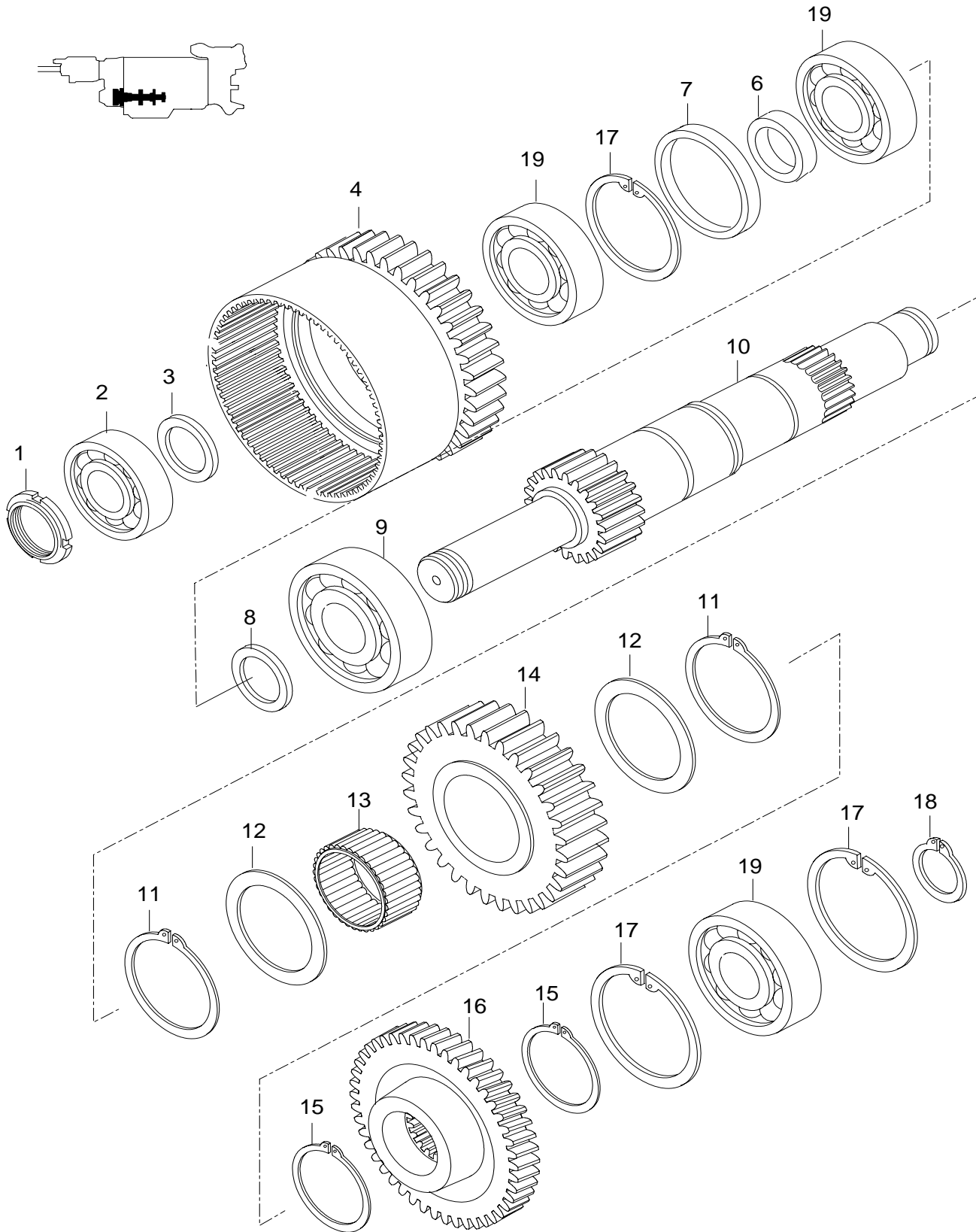


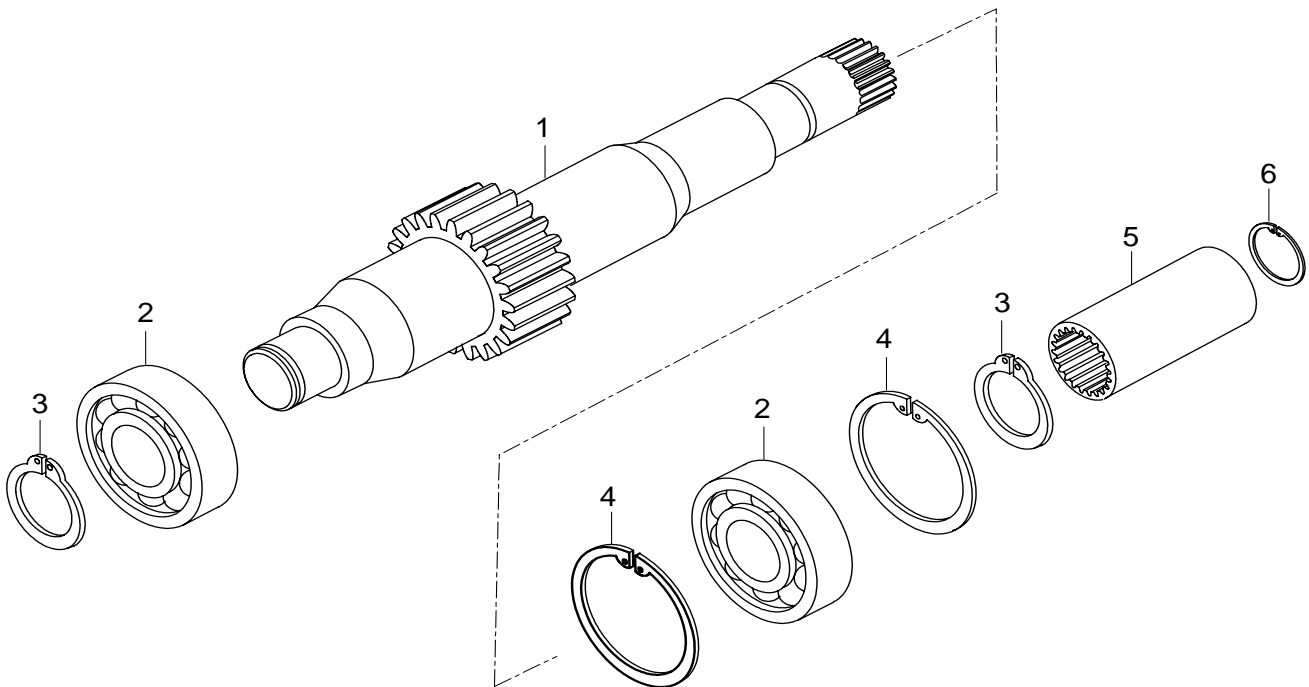
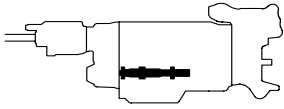
VIEW V

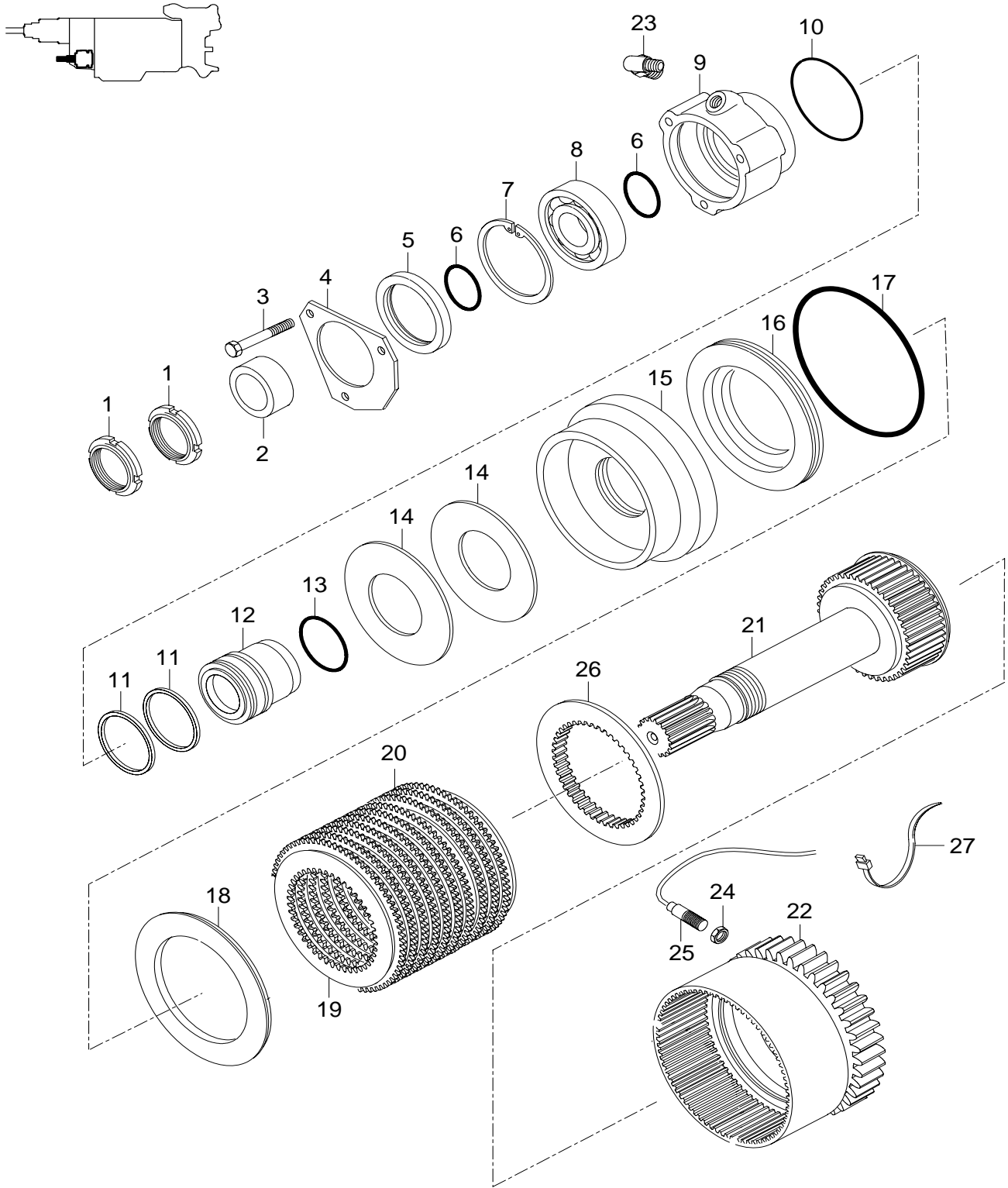


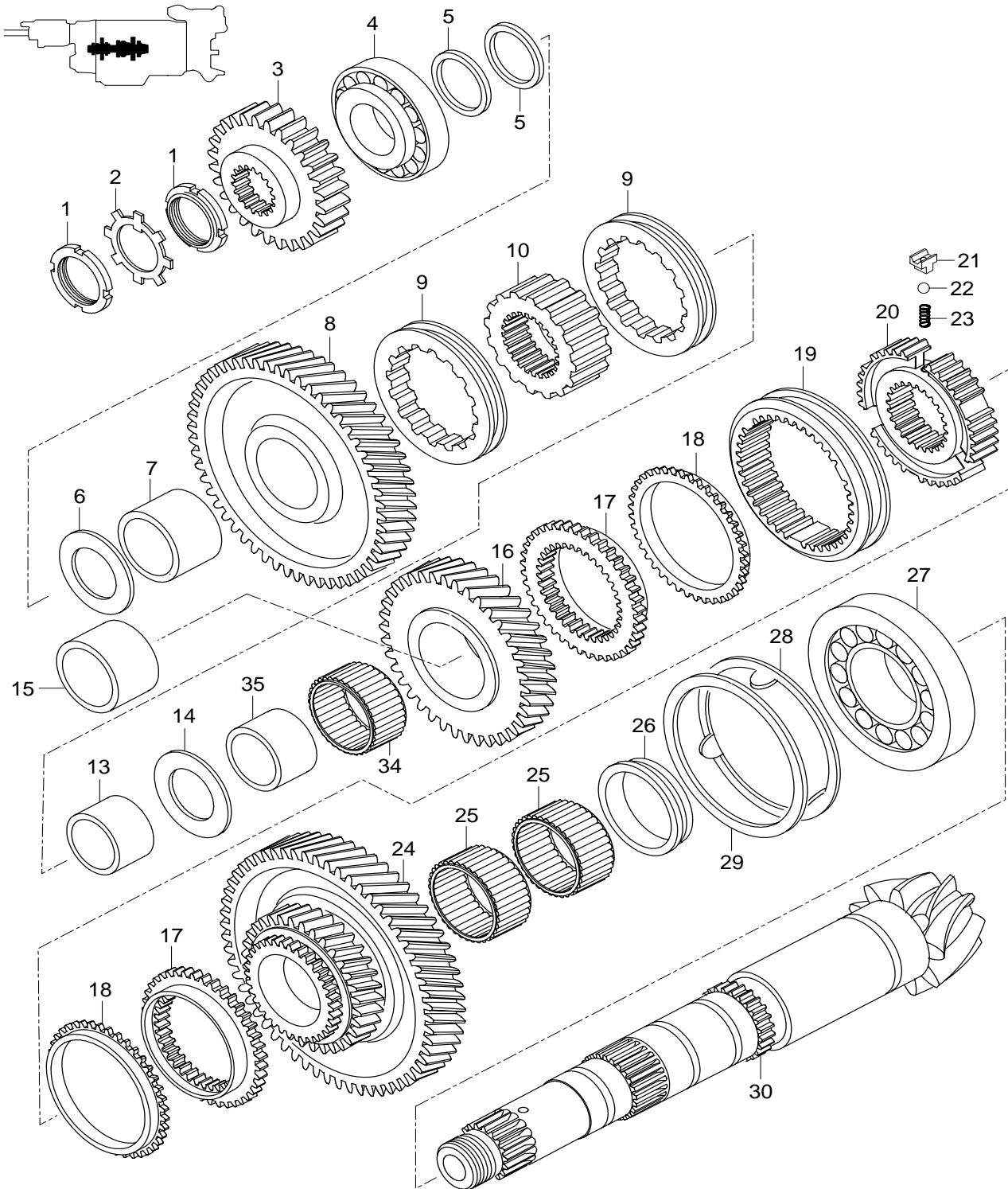


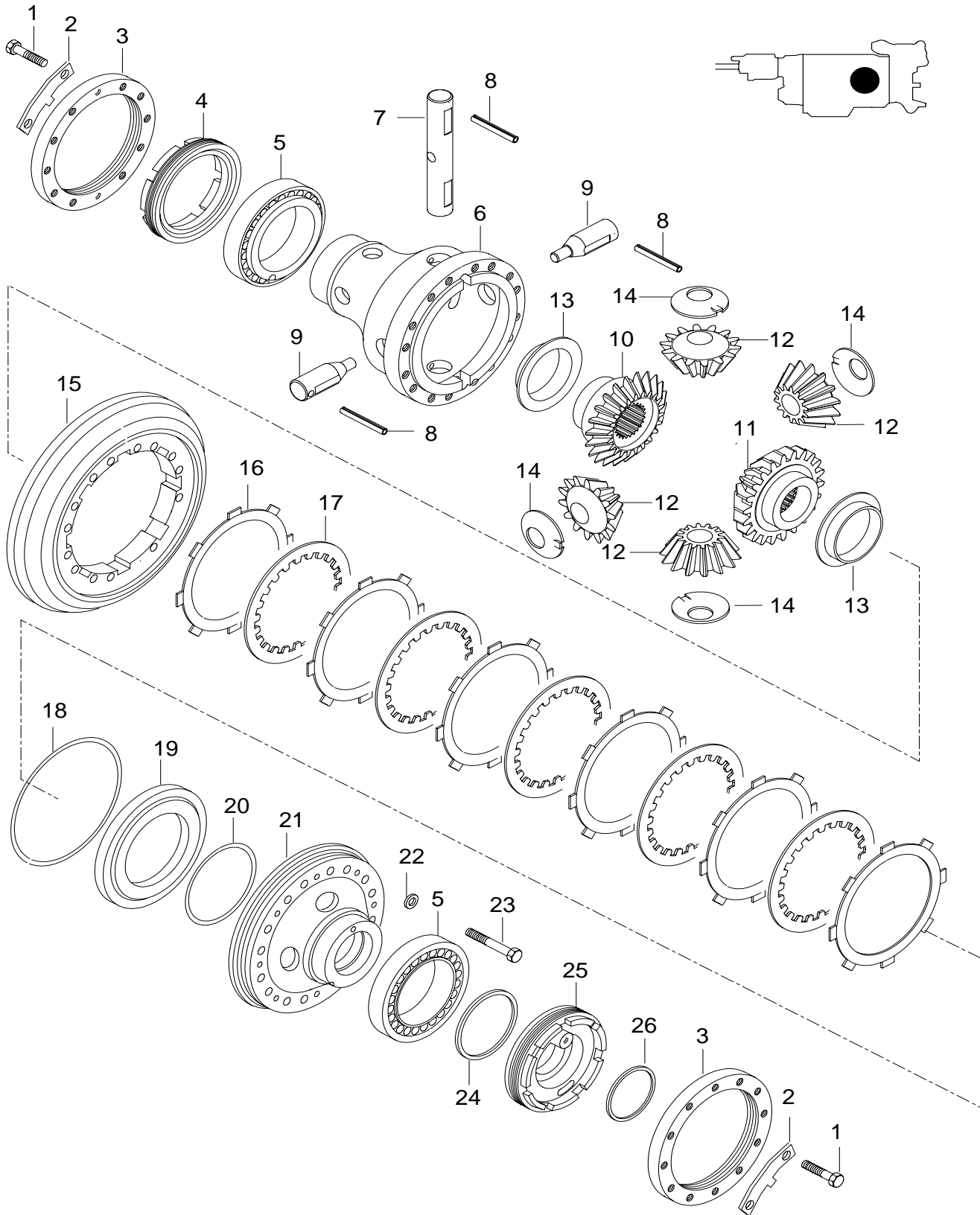


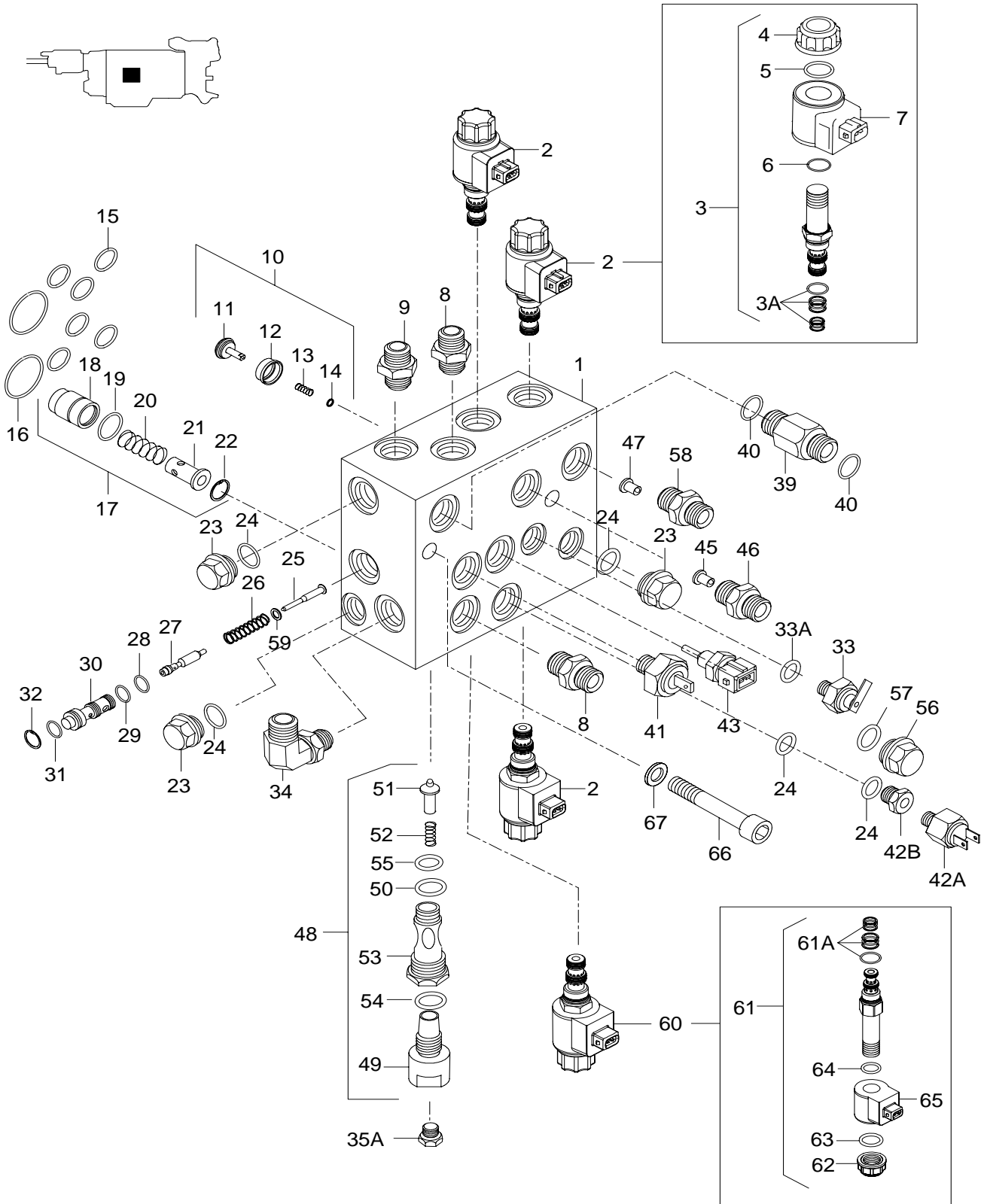


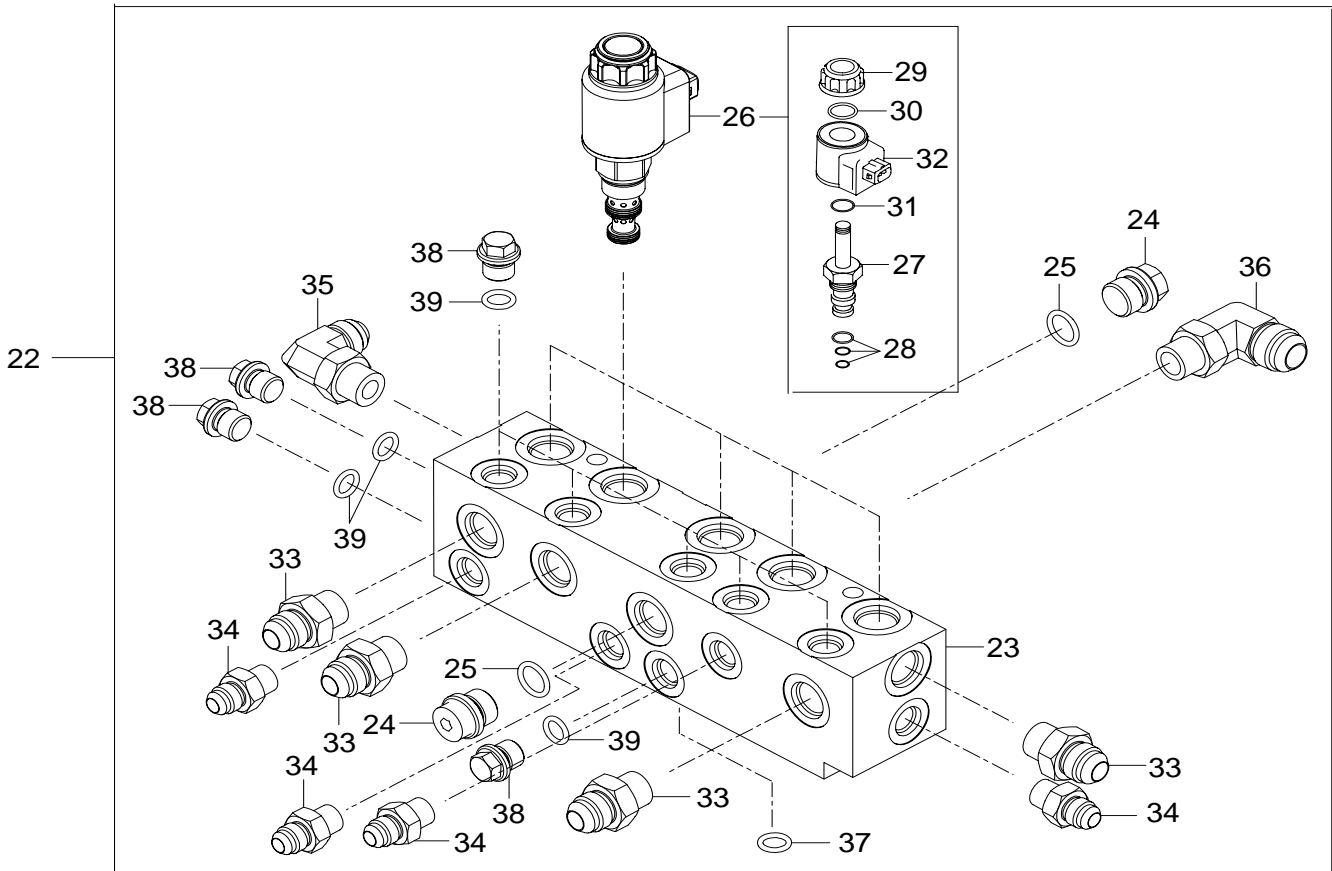
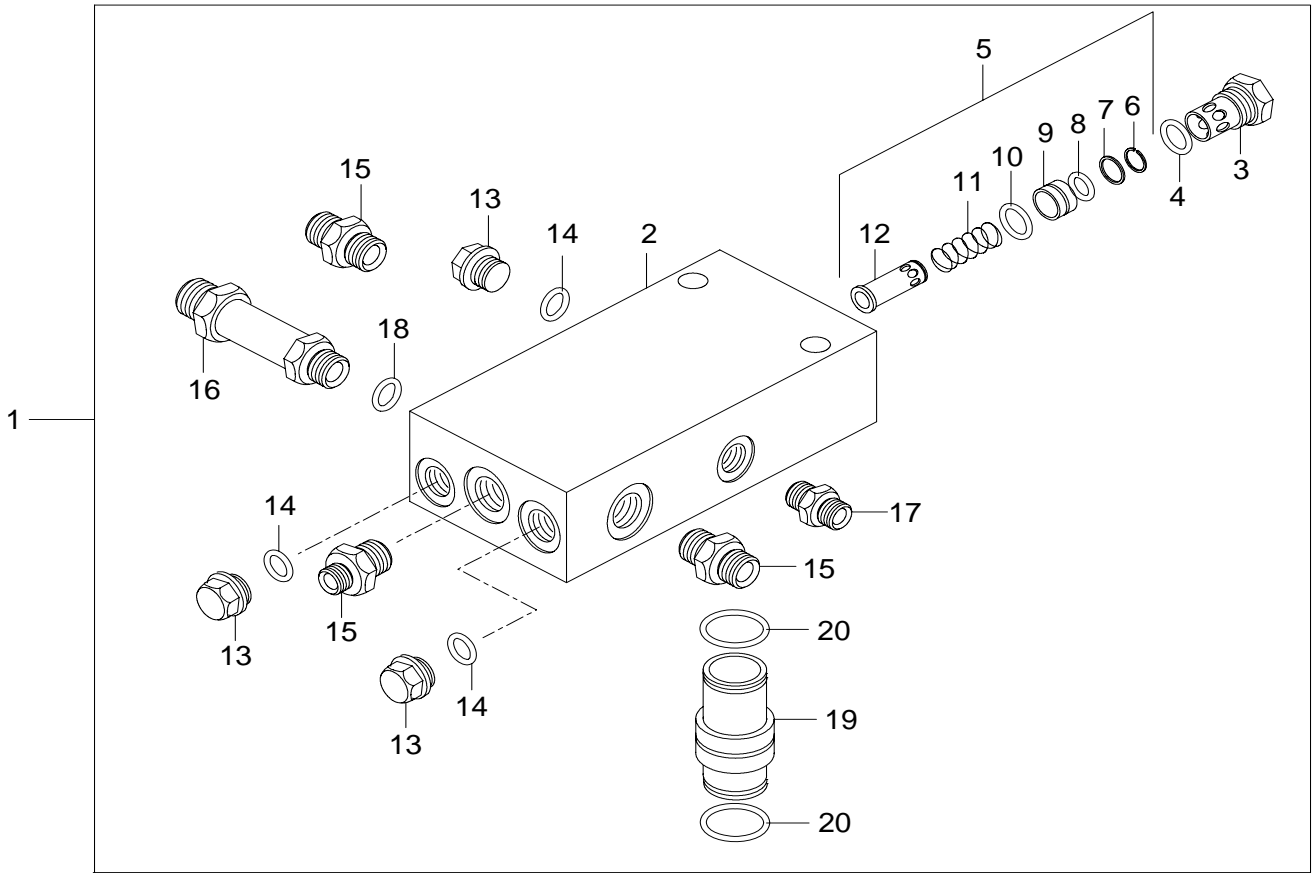












HAMMASPYÖRÄKONEISTO
O PUMPPUUN

PUMPENS
DRIVKUGGHJUL

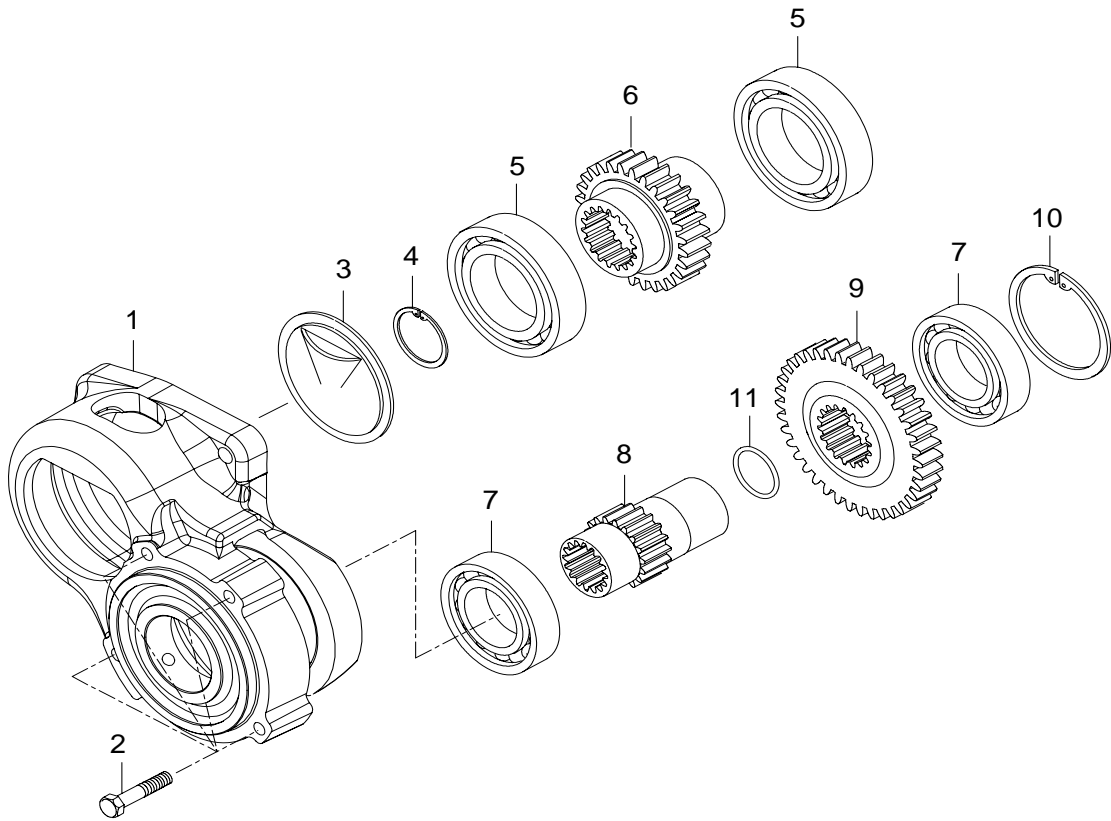
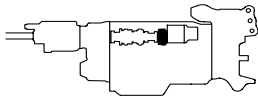
PUMP DRIVE GEAR

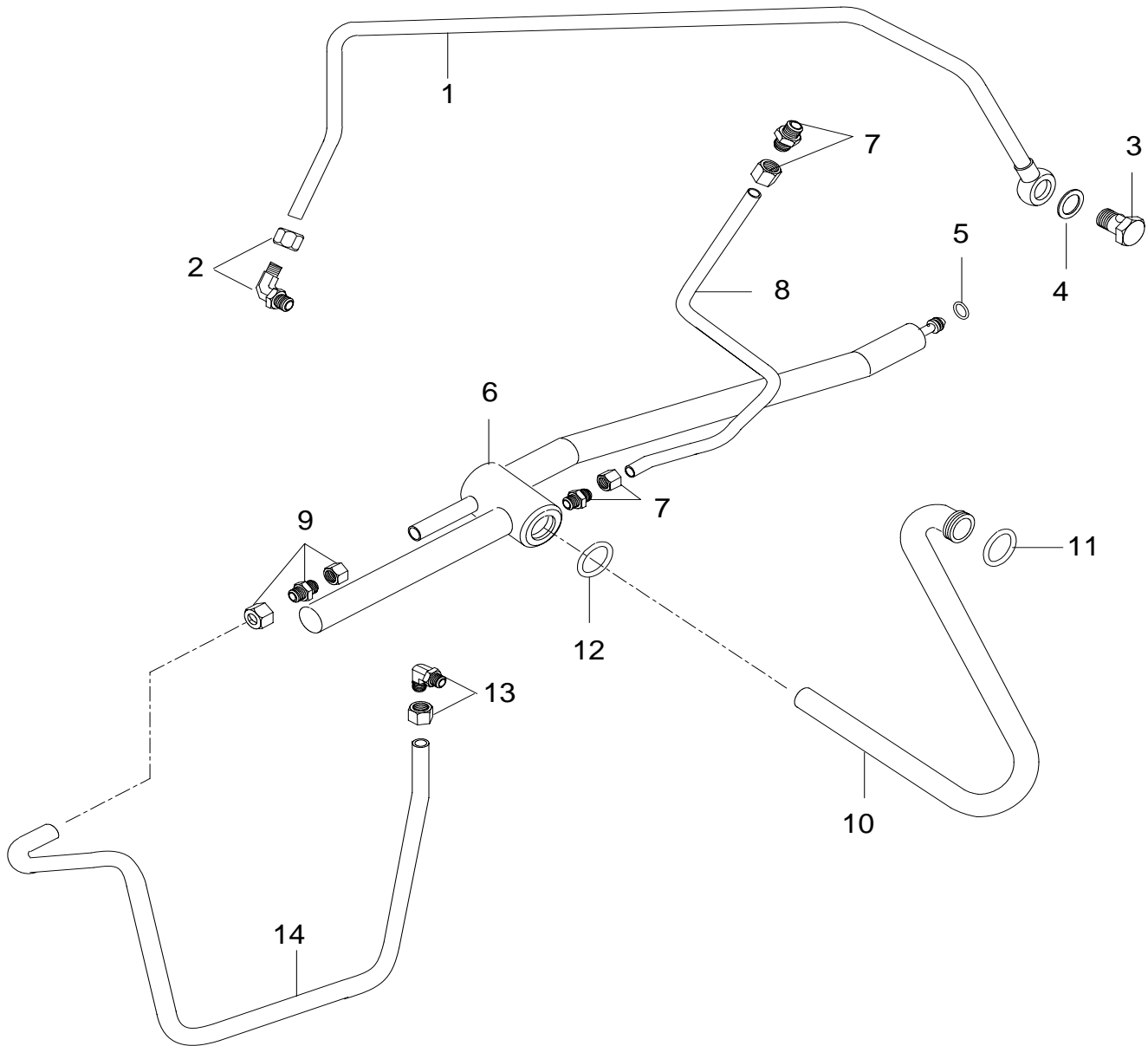
ZAHNRADMECHANISMUS
FÜR PUMPE

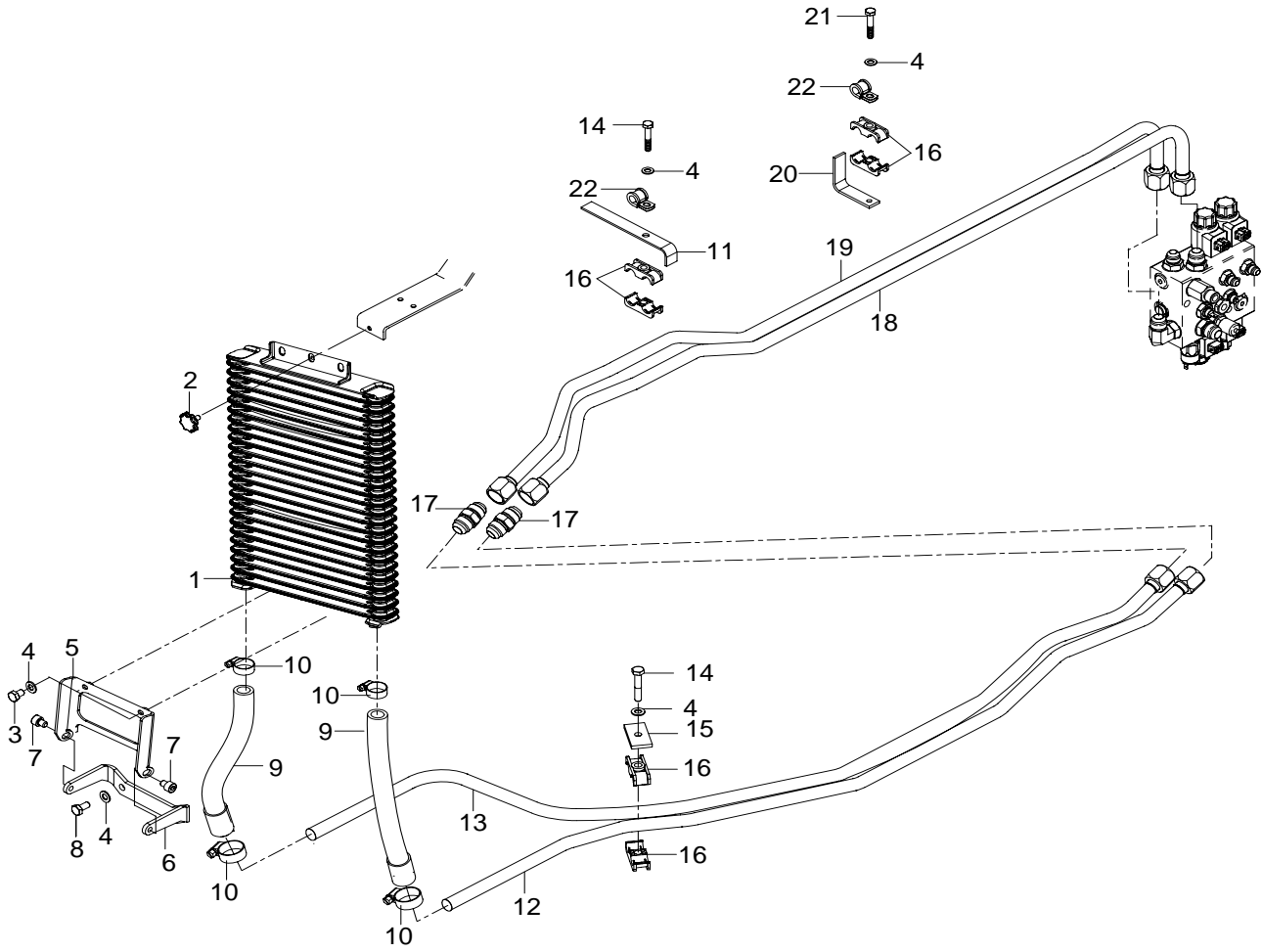
ENGRENAGE DE PRISE DE
FORCE

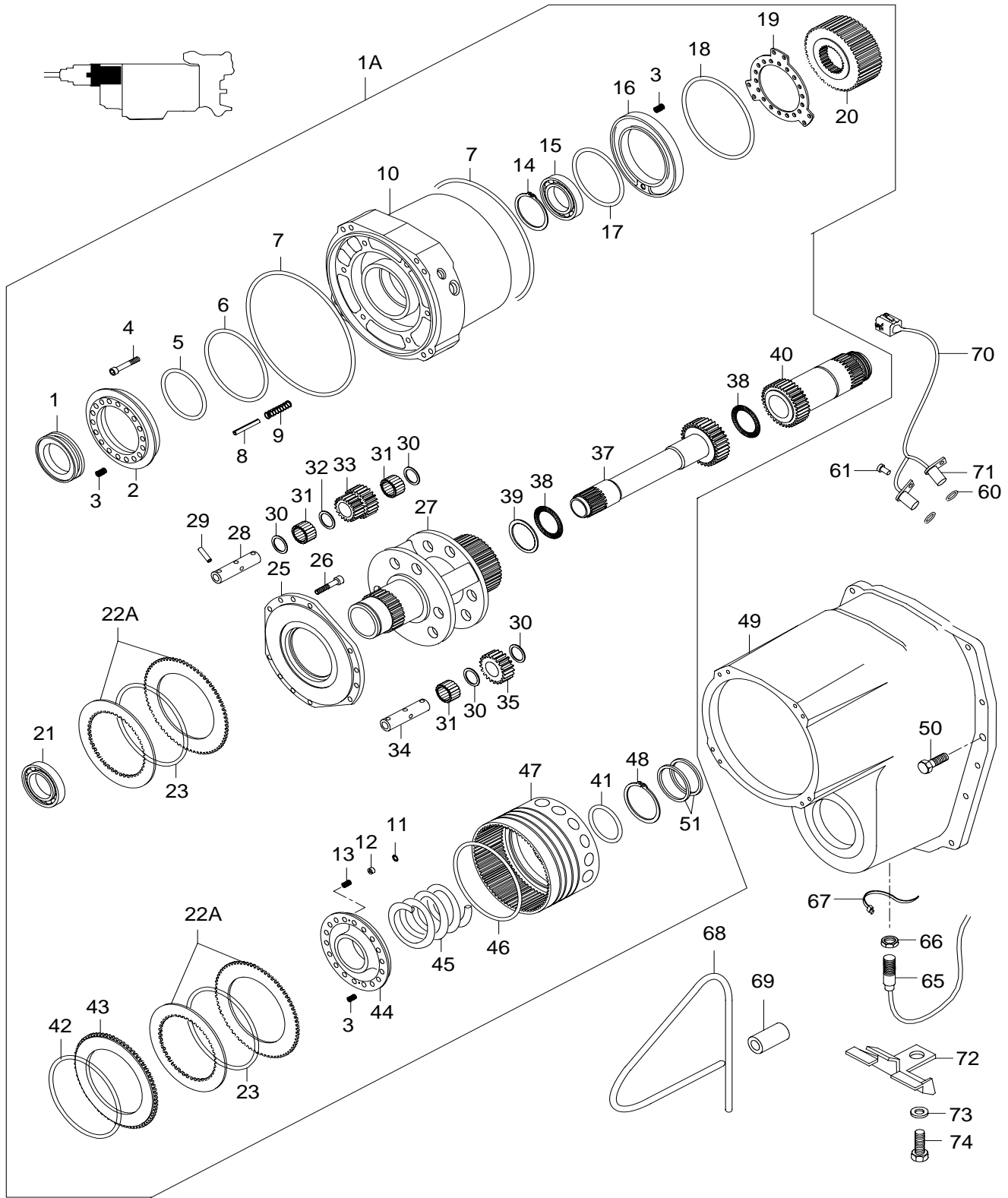
42-29

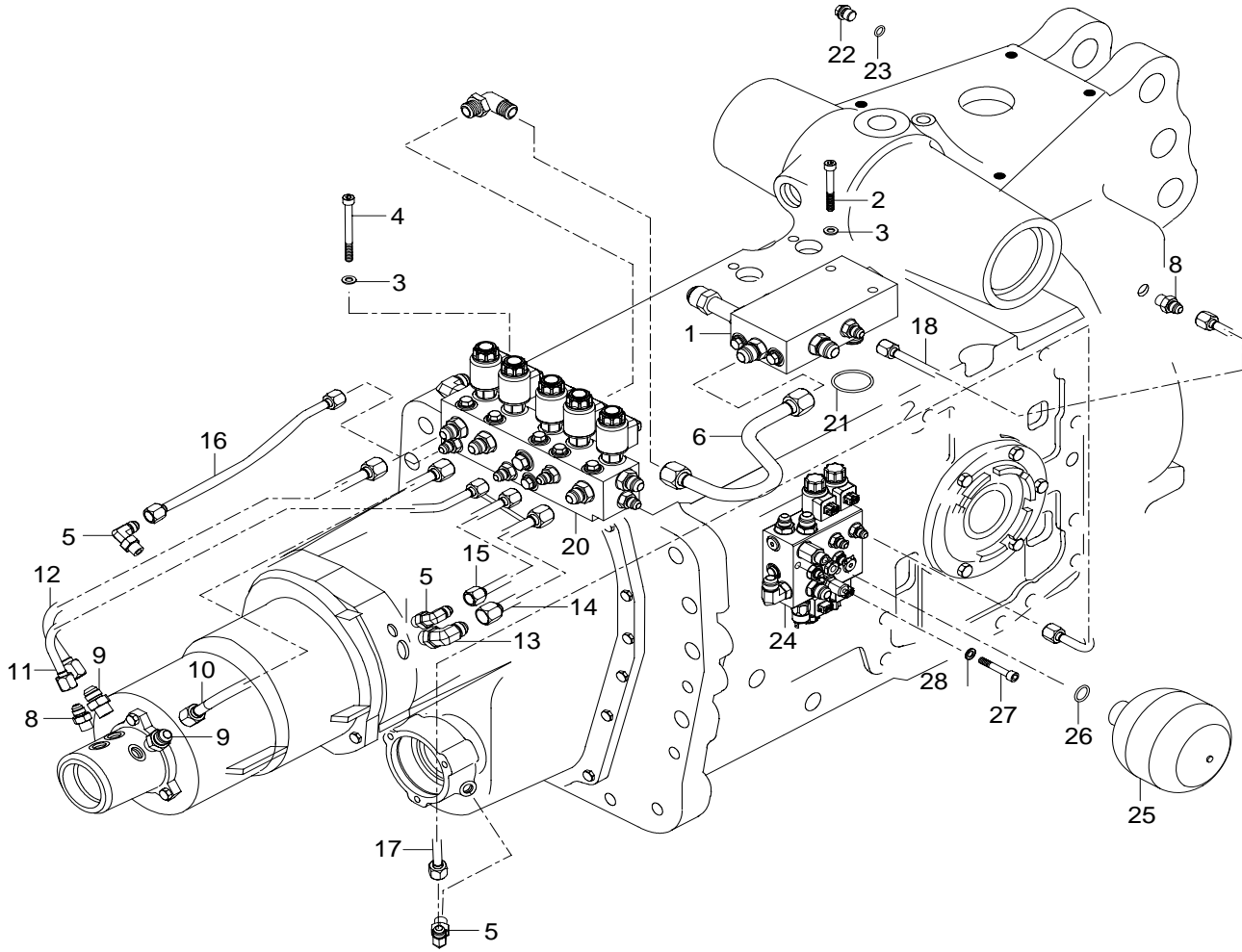
14.3.2008
N82h, N92h

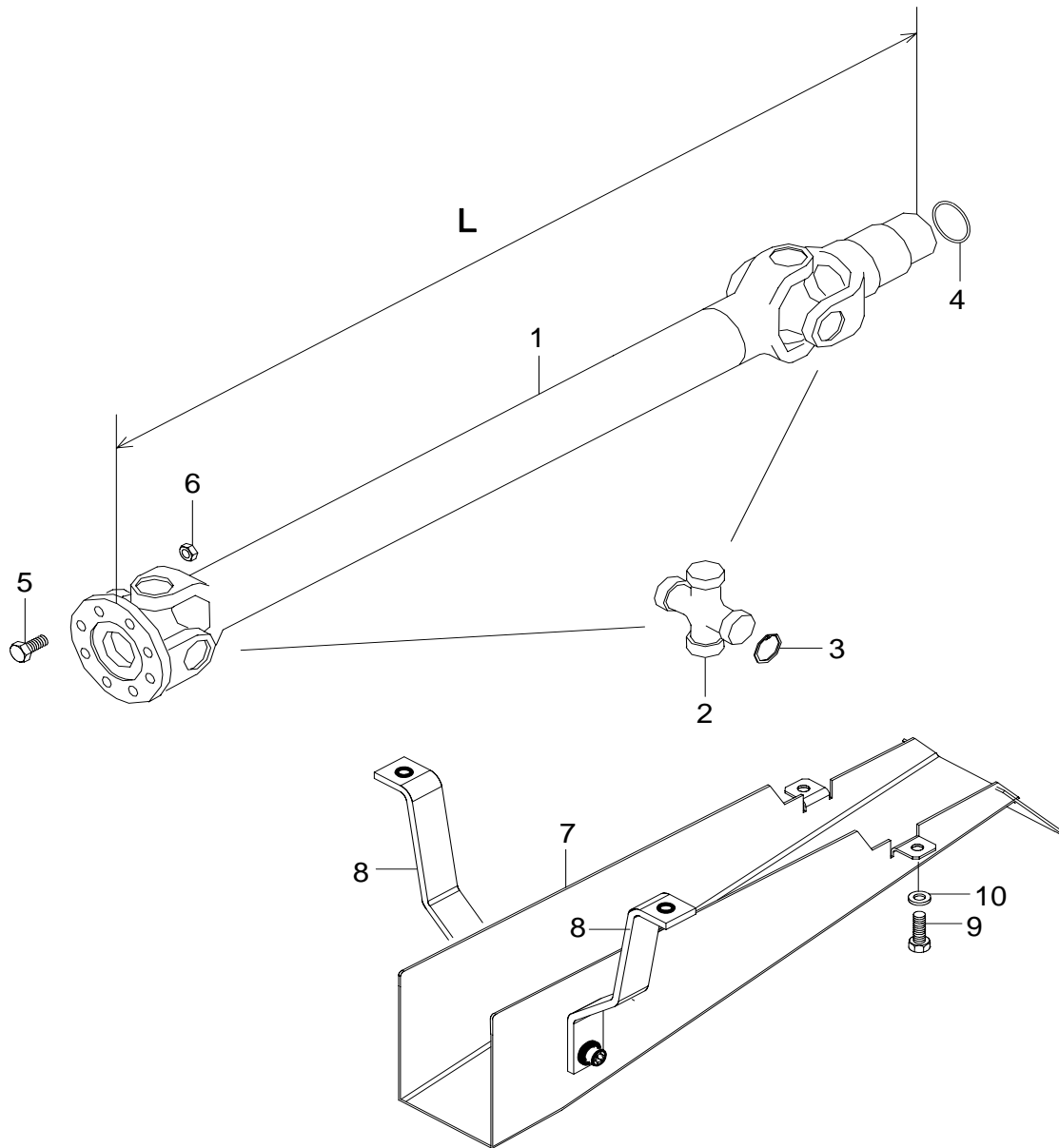




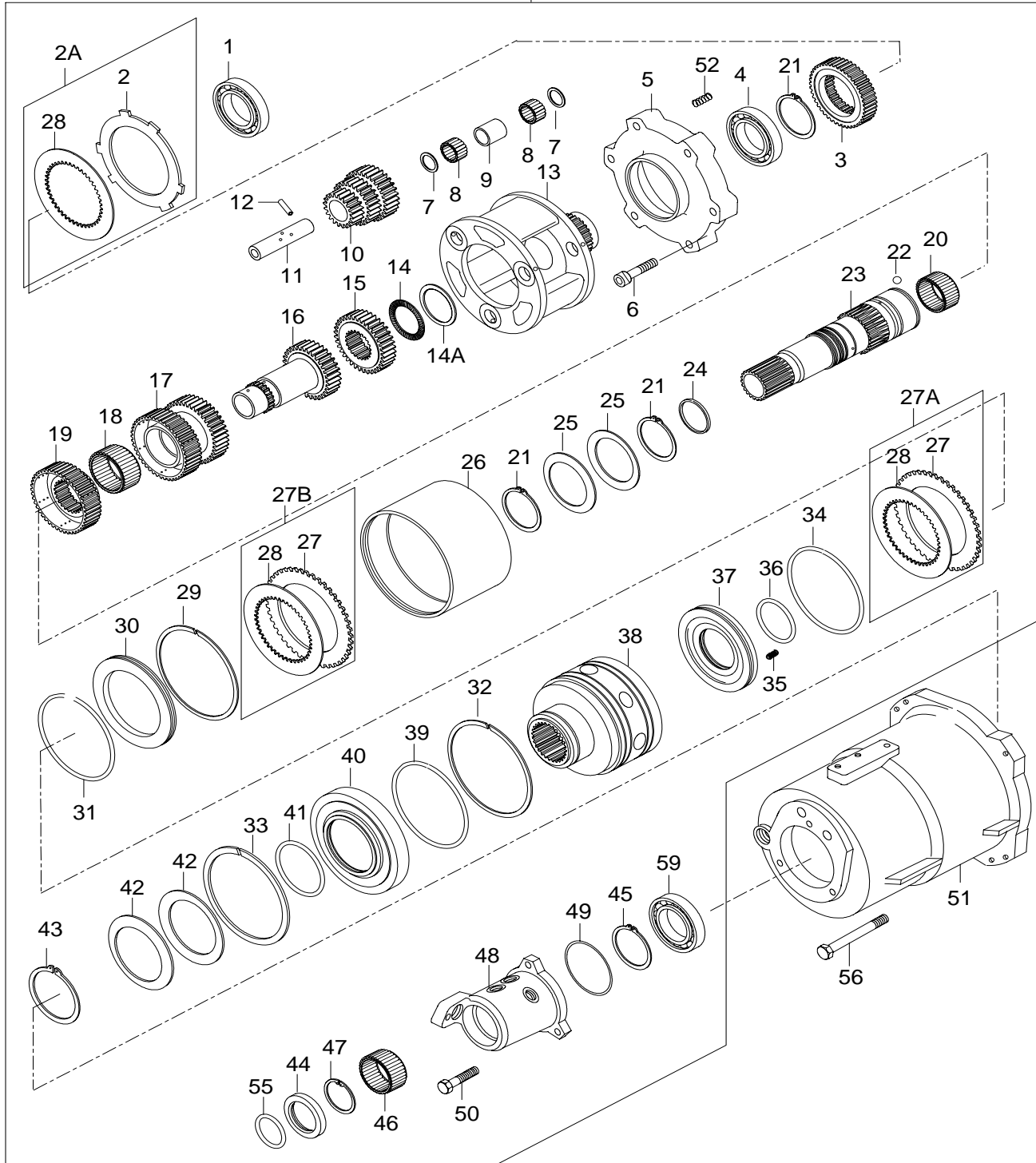


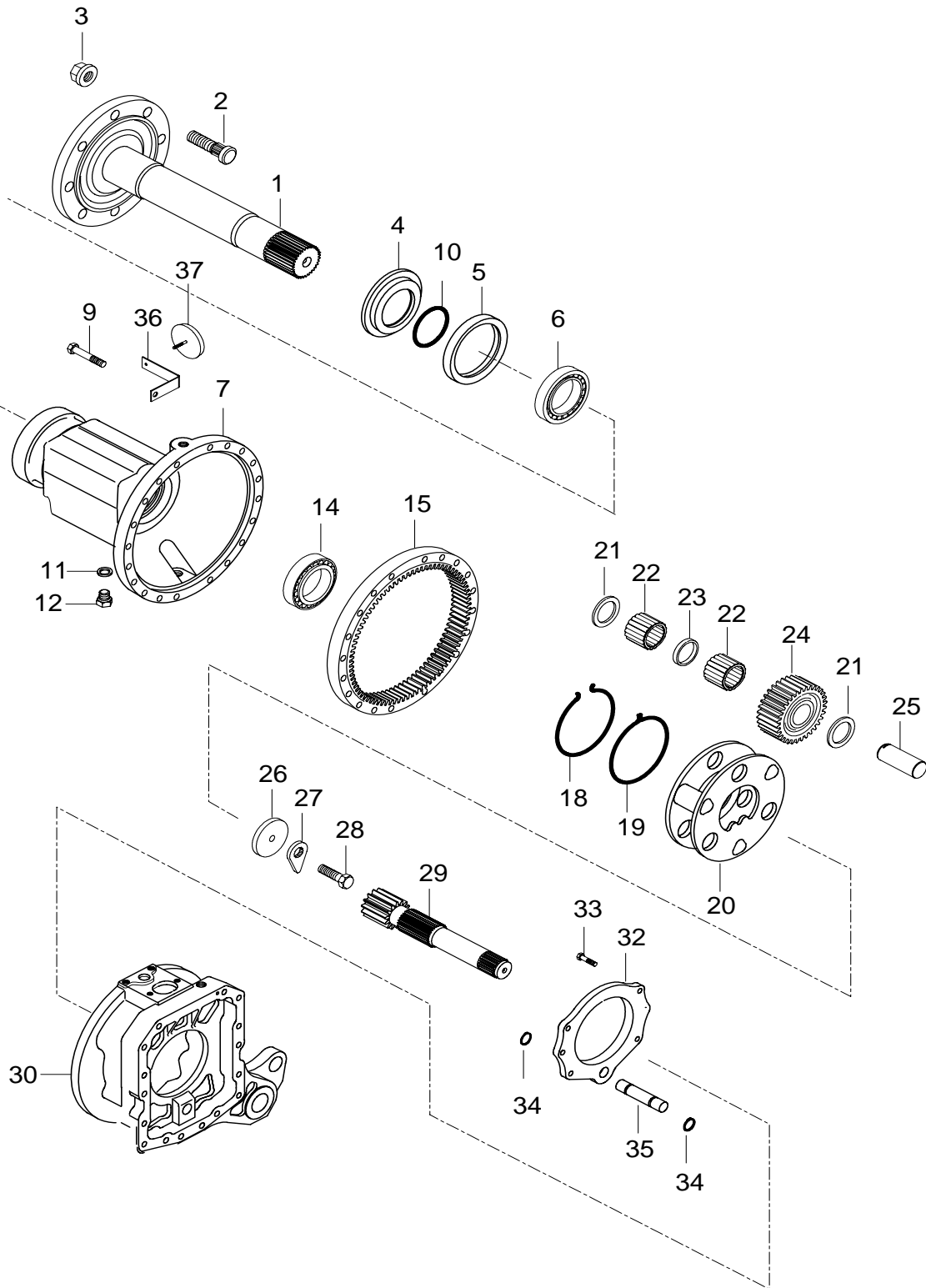


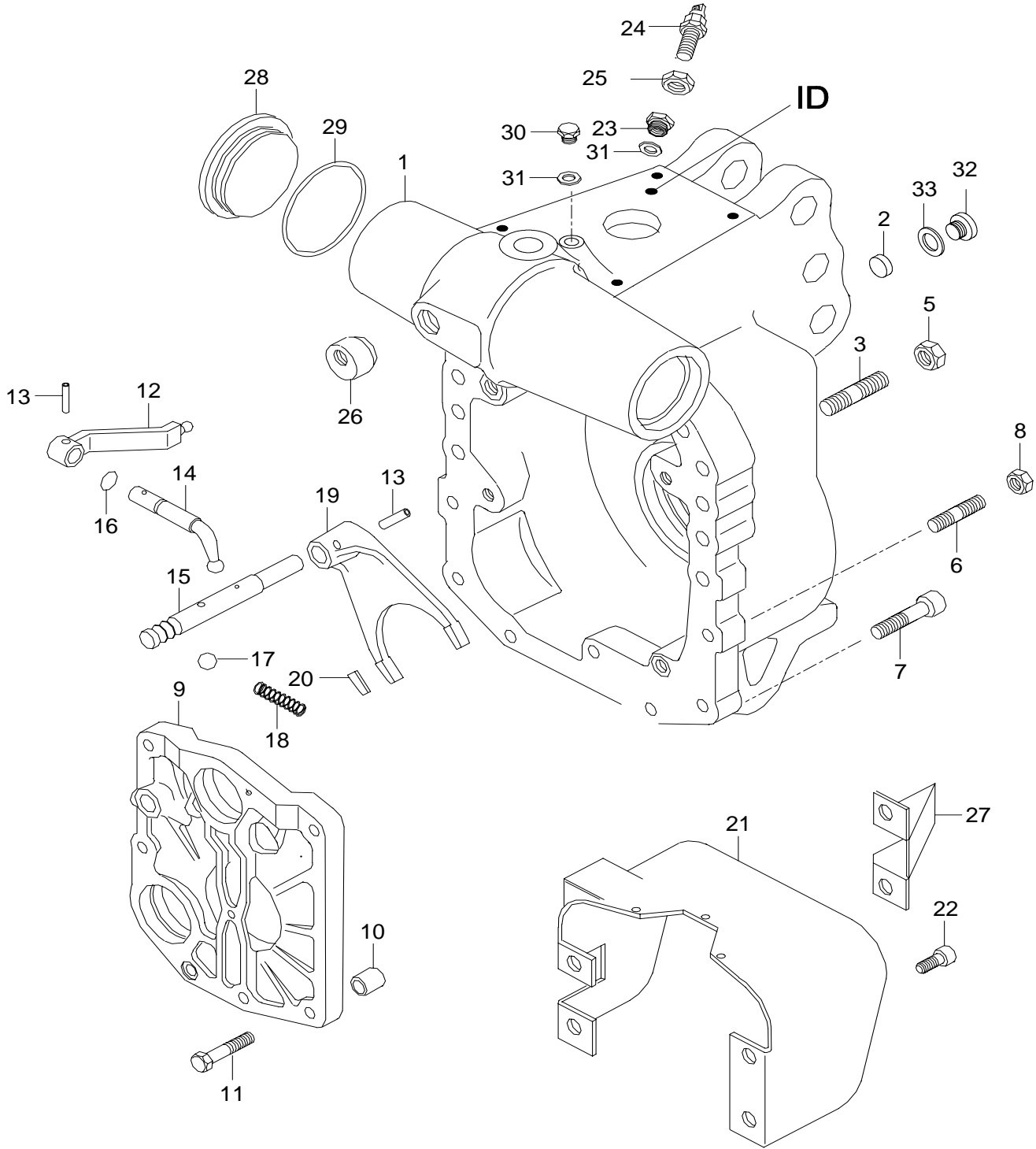


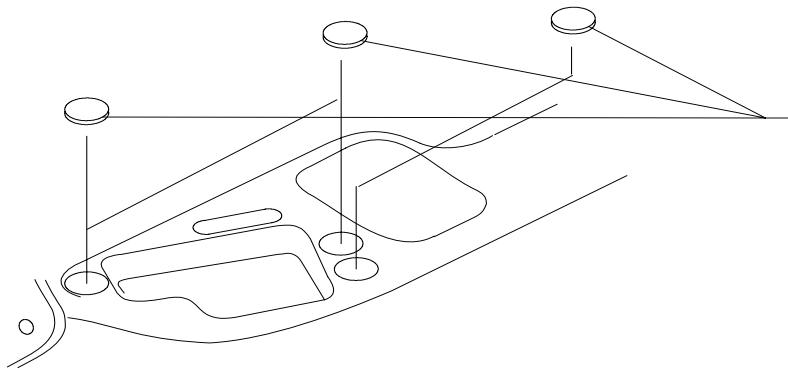


1A

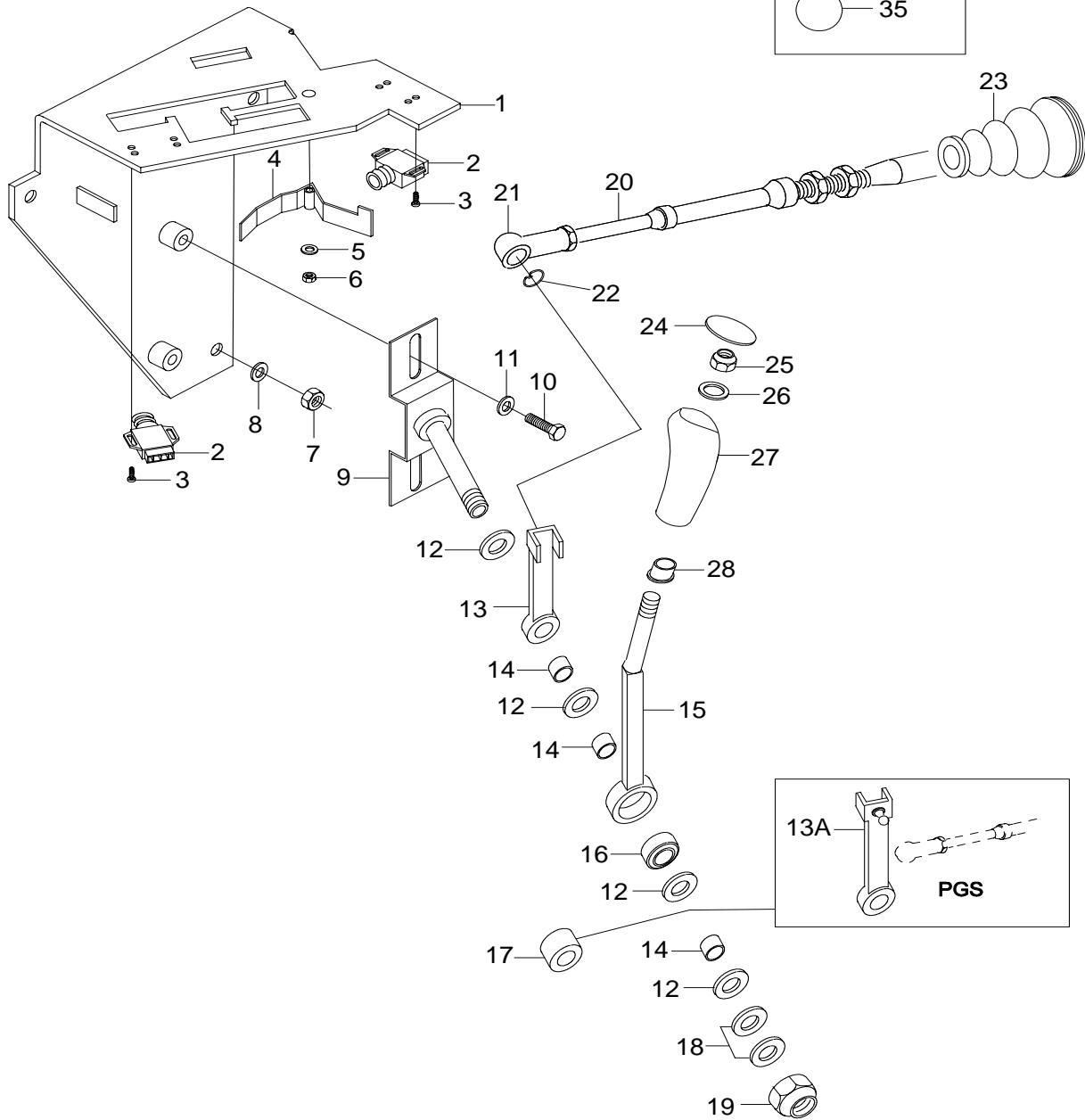


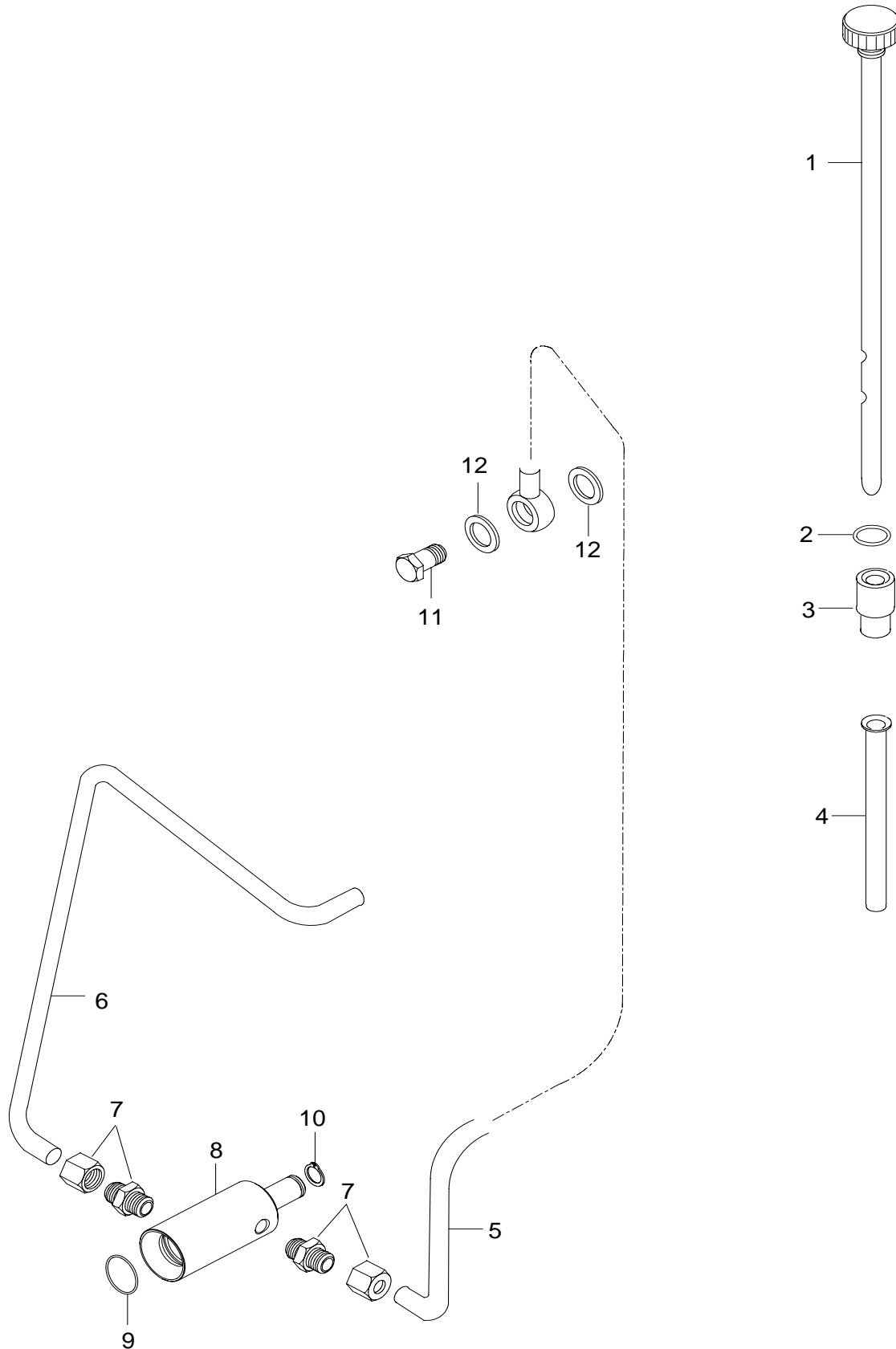


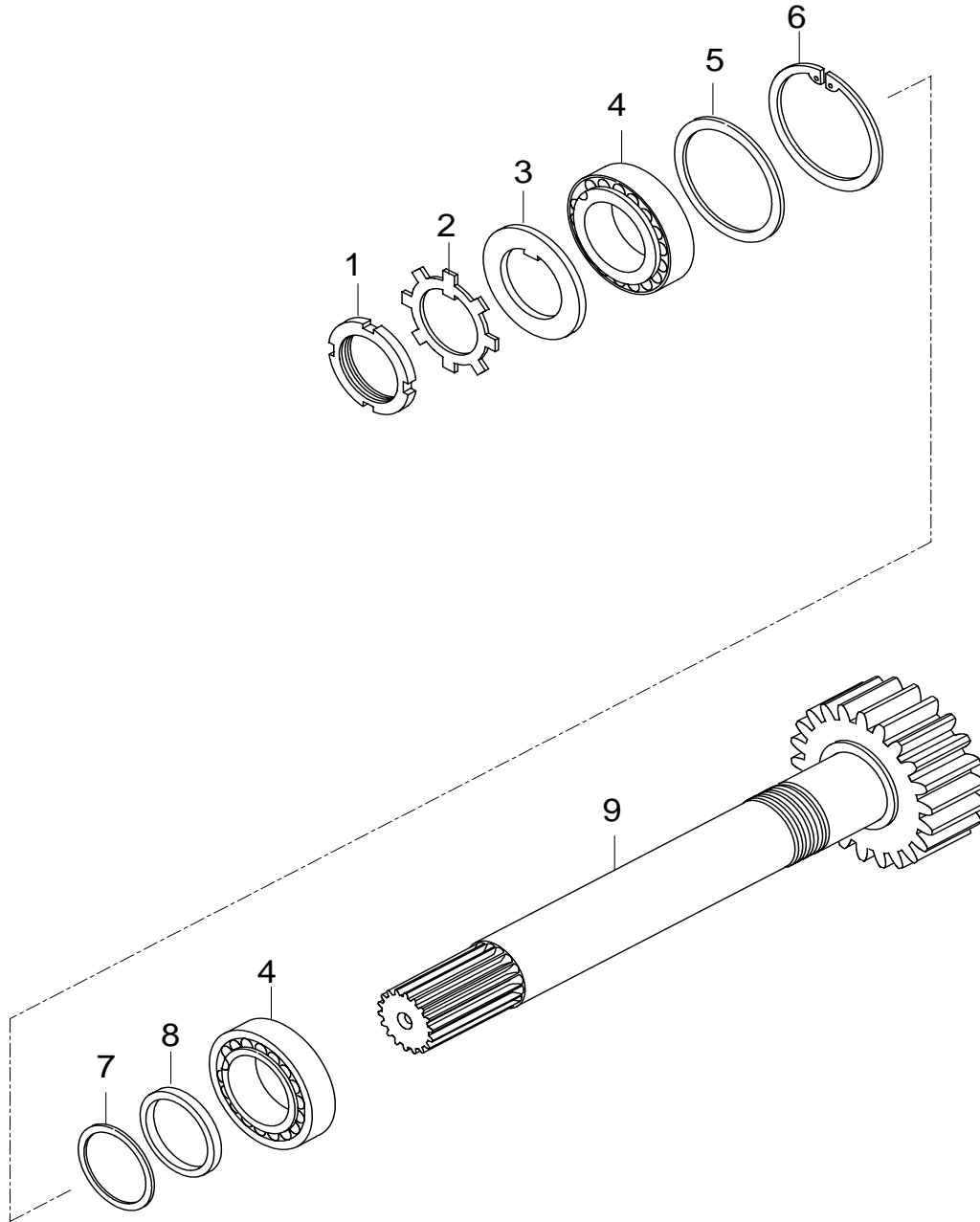
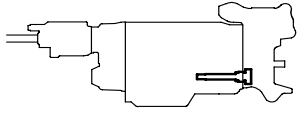


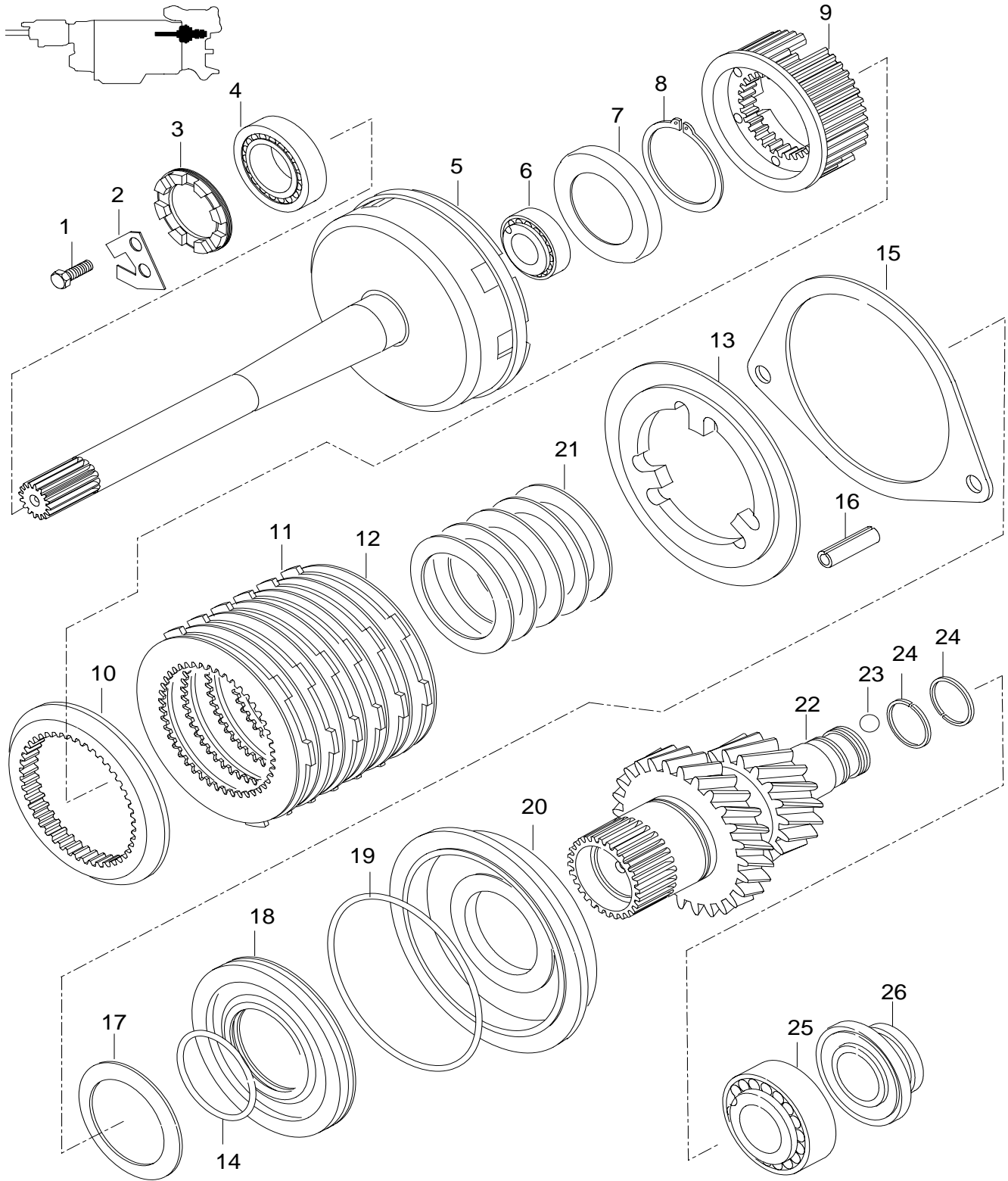


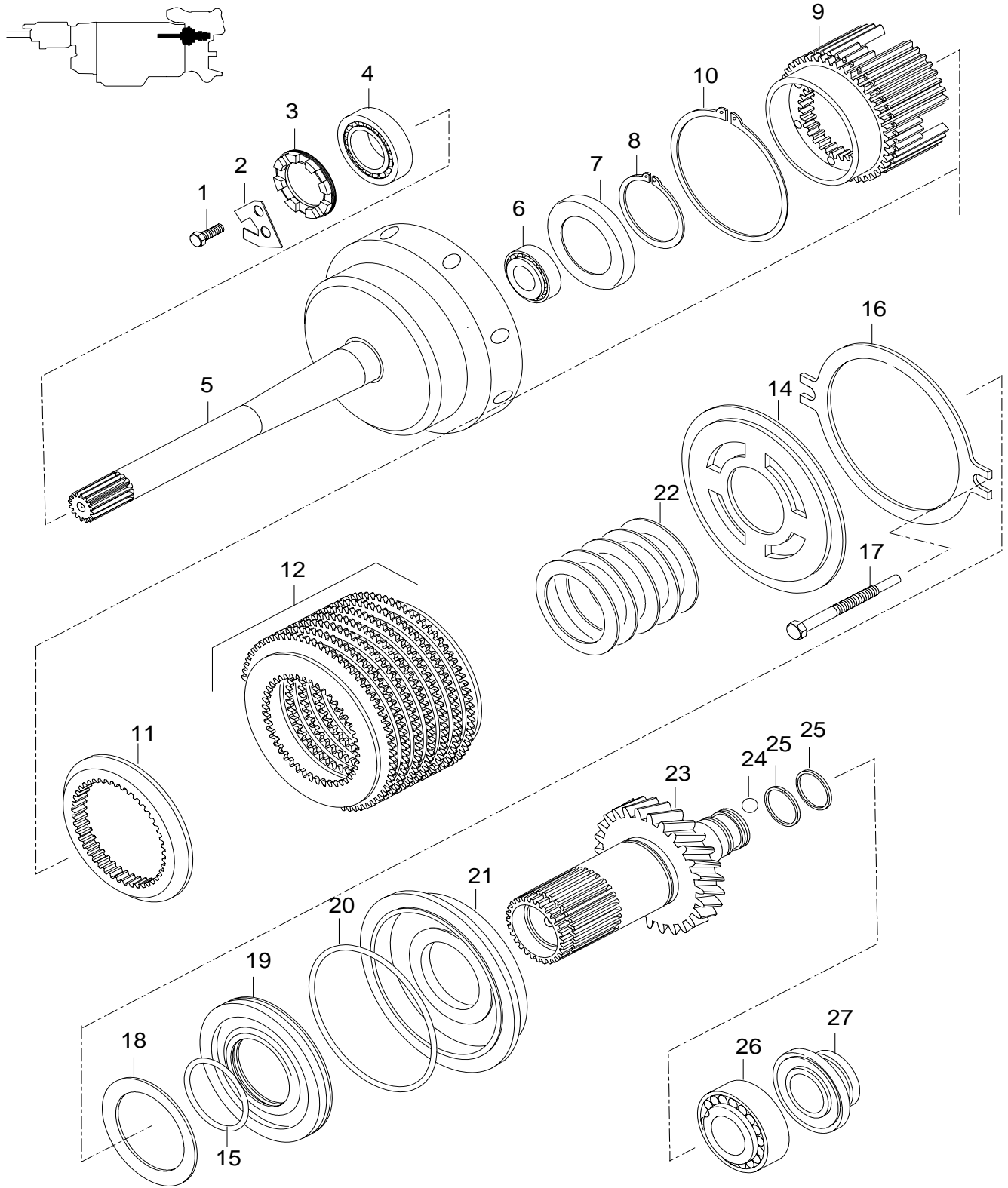
- 540 — 29
- 540E — 30
- 1000 — 31
- EGD 540 540E N82h — 32
- EGD 540E 1000 N92h — 33
- 100 — 34
- 35

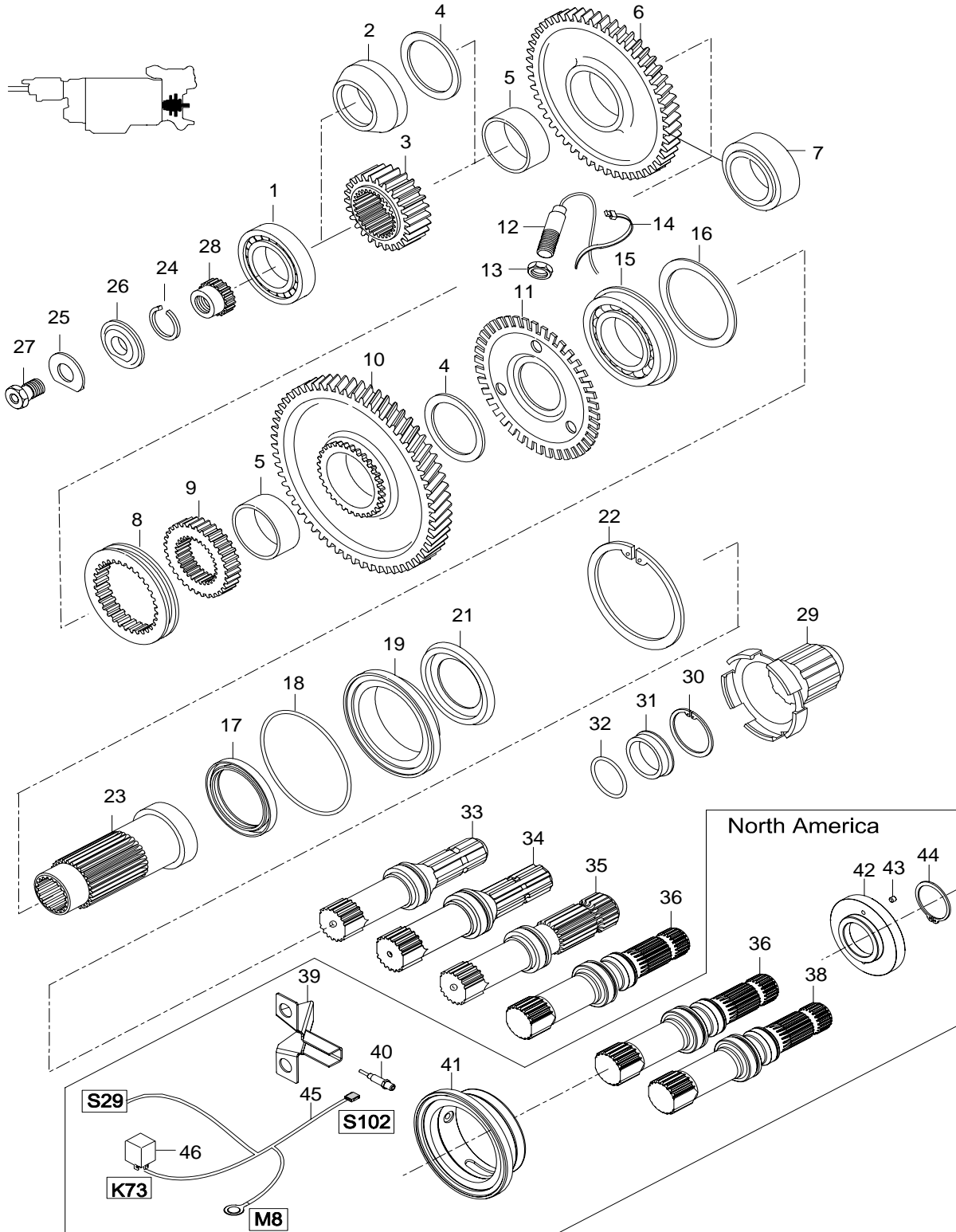


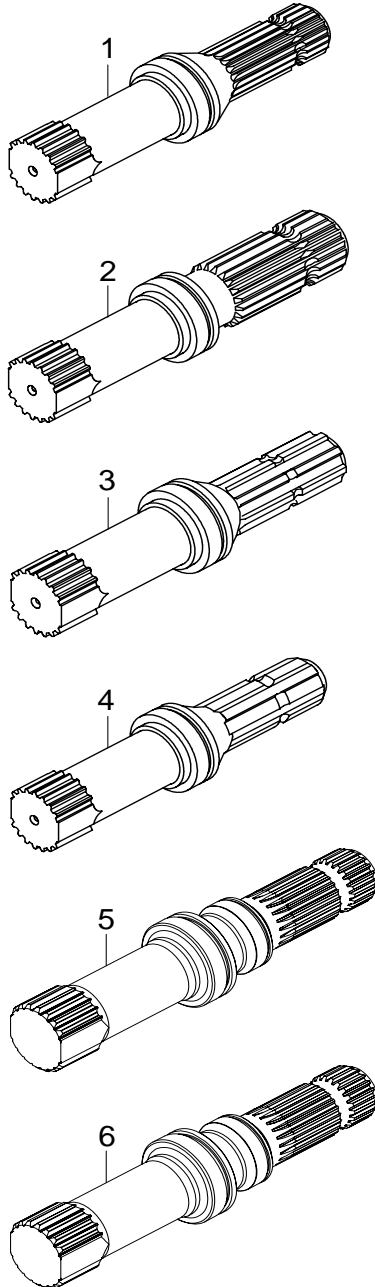




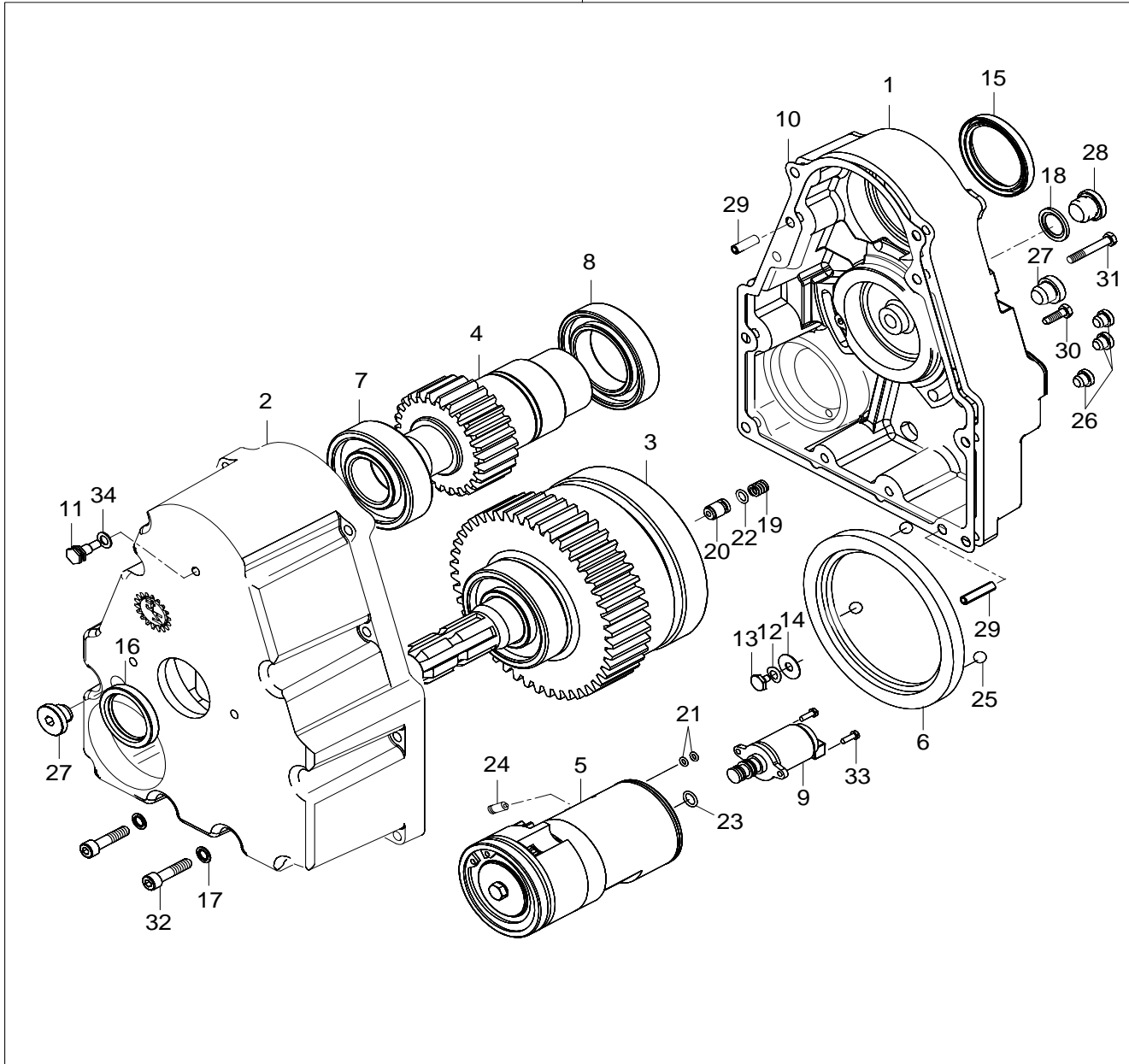








1A



1A

