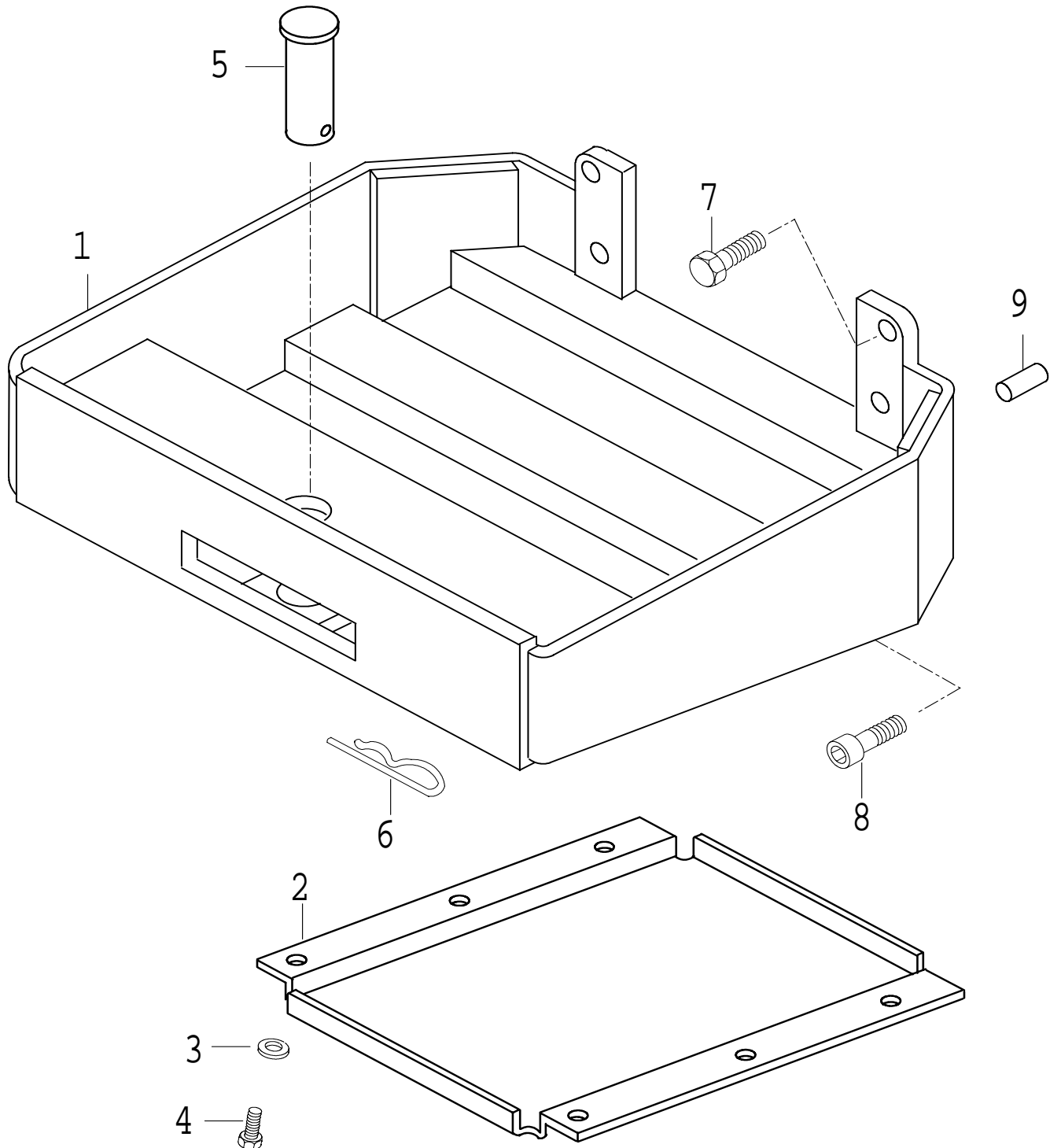
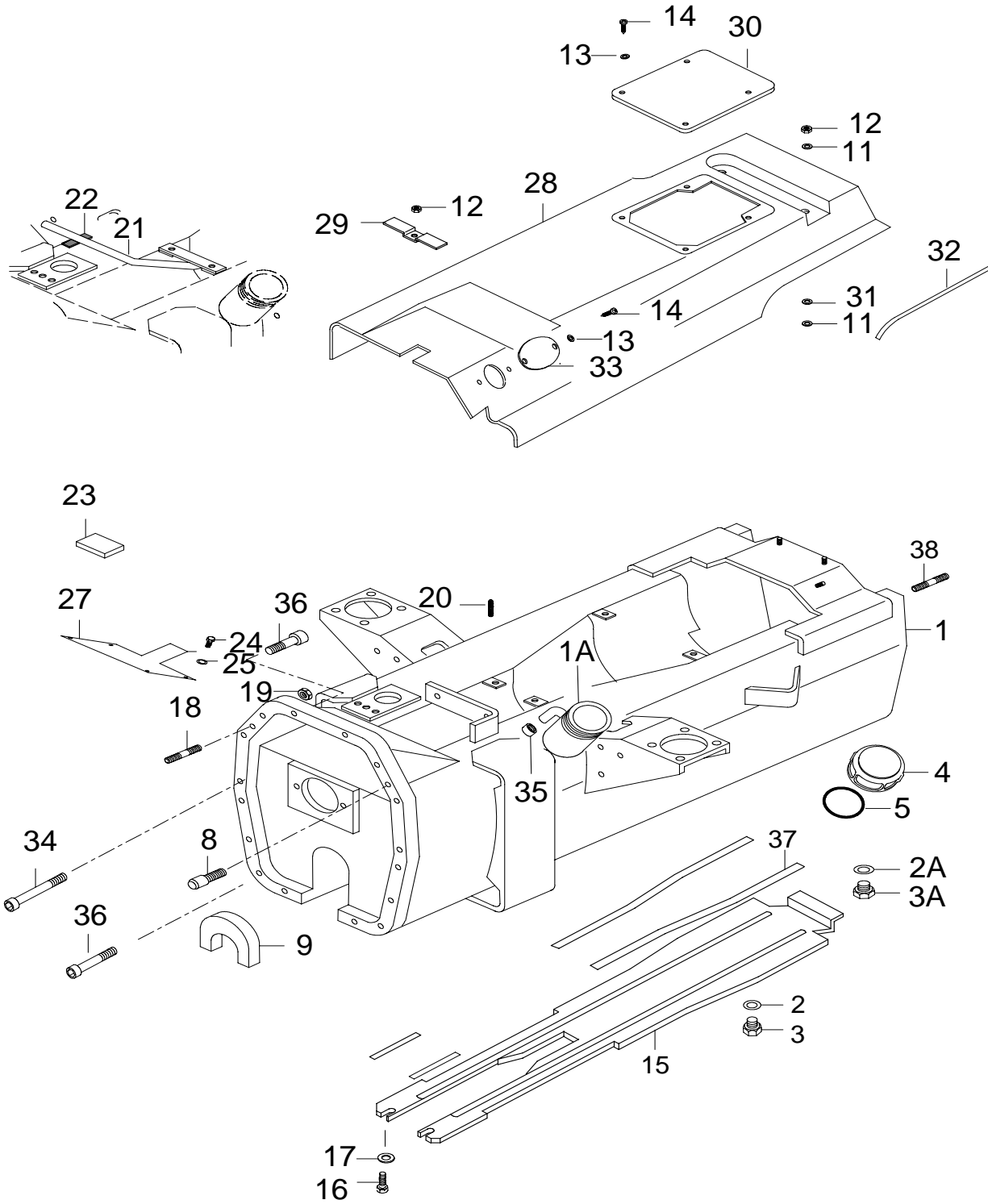
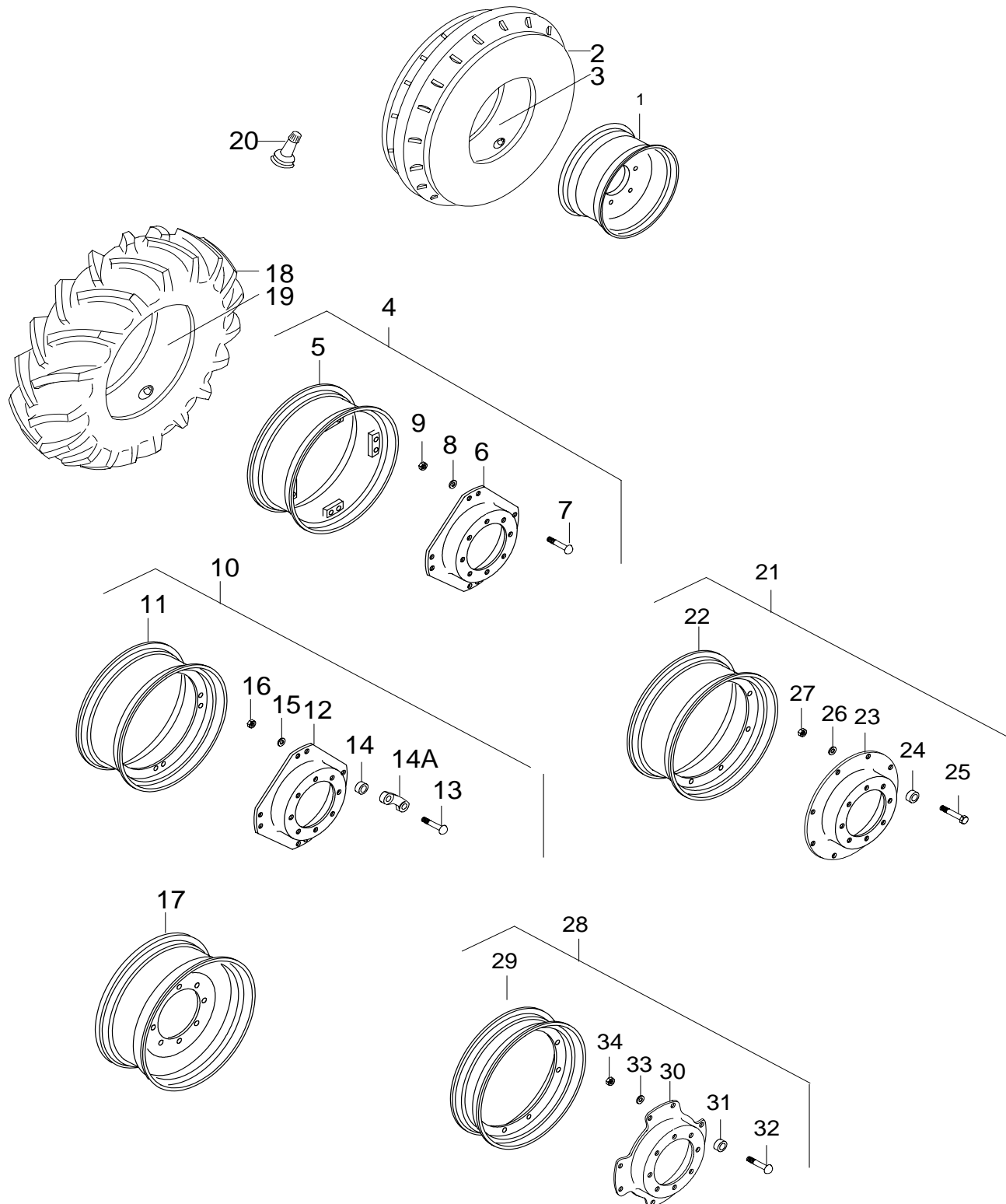


1.10.2001

6250Hi, 6350Hi, 6550Hi, 6650Hi,  
6750Hi, 6850Hi, 8050Hi, 8150Hi,  
8350Hi, 8450Hi, 8550Hi, 8950Hi

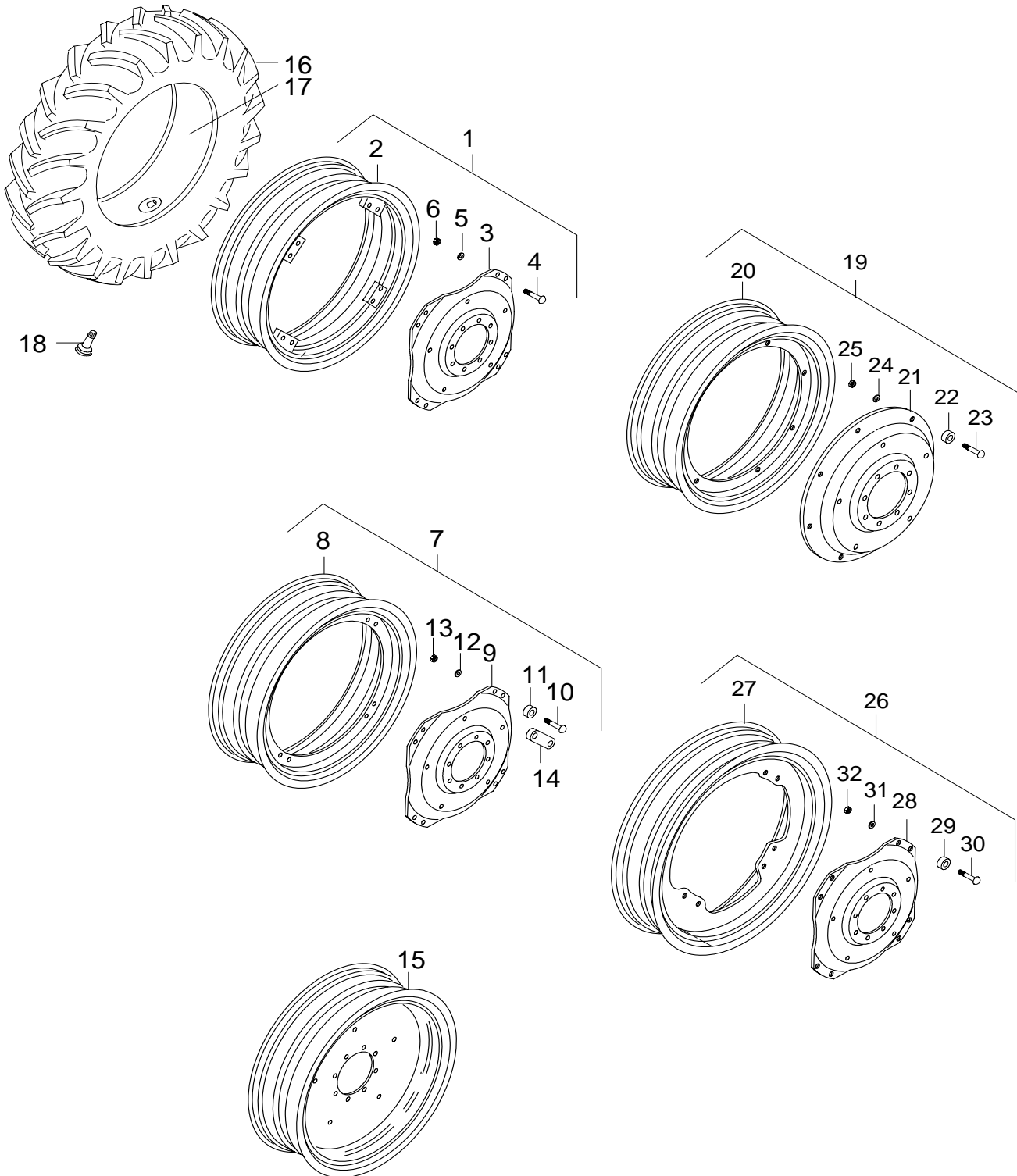


10.2.2005

6250Hi, 6350Hi, 6550Hi, 6650Hi,  
6750Hi, 6850Hi, 8050Hi, 8150Hi,  
8350Hi, 8450Hi, 8550Hi, 8950Hi

10.2.2005

6250Hi, 6350Hi, 6550Hi, 6650Hi,  
6750Hi, 6850Hi, 8050Hi, 8150Hi,  
8350Hi, 8450Hi, 8550Hi, 8950Hi



LISÄPAINOT  
(LISÄVARUSTE)

TILLÄGGSVIKTER  
(EXTRA UTRUSTNING)

BALLAST WEIGHTS  
(OPTIONAL  
EQUIPMENT)

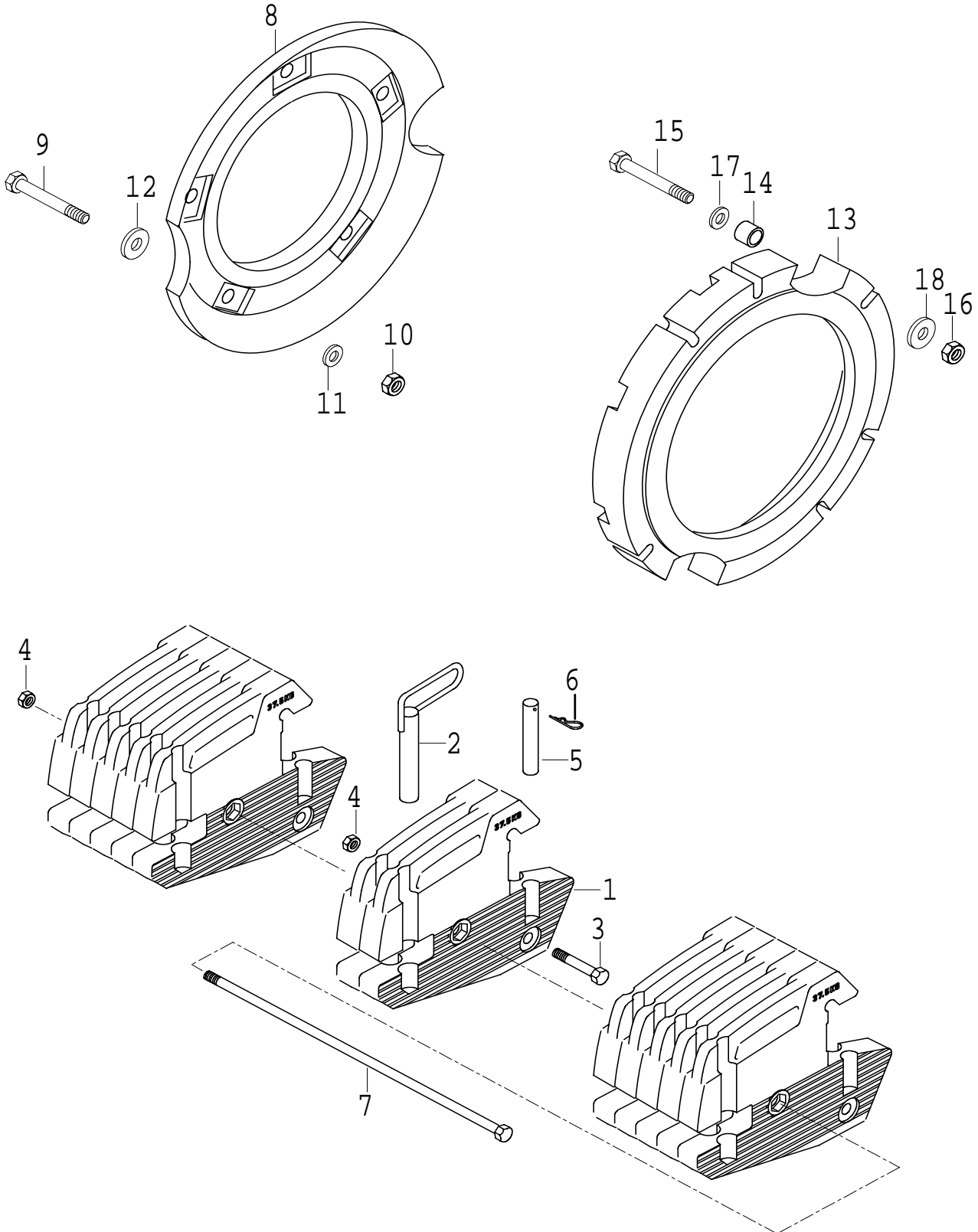
EXTRAGEWICHTE  
(EXTRAZUBEHÖR)

MASSES  
D'ALOURDISSEMENT  
(EQUIPEMENT  
OPTIONNEL)

79-01

1.10.2001

6250Hi, 6350Hi, 6550Hi, 6650Hi,  
6750Hi, 6850Hi, 8050Hi, 8150Hi,  
8350Hi, 8450Hi, 8550Hi, 8950Hi



LISÄPAINOT  
(LISÄVARUSTE)

TILLÄGGSVIKTER  
(EXTRA UTRUSTNING)

BALLAST WEIGHTS  
(OPTIONAL  
EQUIPMENT)

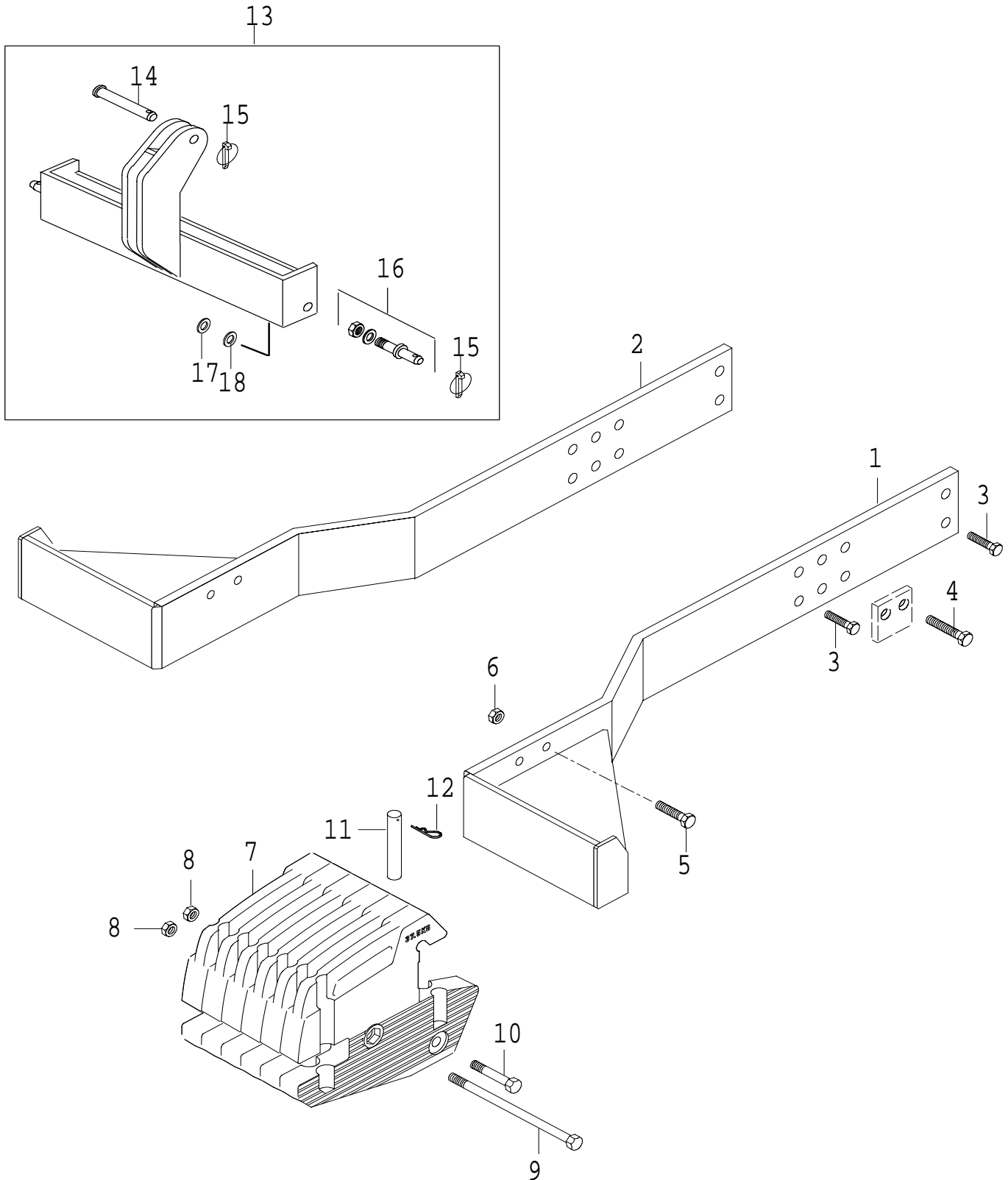
EXTRAGEWICHTE  
(EXTRAZUBEHÖR)

MASSES  
D'ALOURDISSEMENT  
(EQUIPEMENT  
OPTIONNEL)

79-03

1.10.2001

6250Hi, 6350Hi, 6550Hi, 6650Hi,  
6750Hi, 6850Hi, 8050Hi, 8150Hi,  
8350Hi, 8450Hi, 8550Hi, 8950Hi



# VALTRA

LISÄPAINOT  
(LISÄVARUSTE)

TILLÄGGSVIKTER  
(EXTRA UTRUSTNING)

BALLAST WEIGHTS  
(OPTIONAL  
EQUIPMENT)

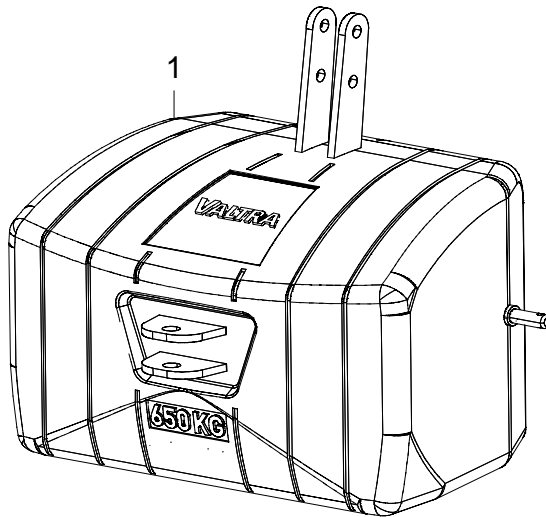
EXTRAGEWICHTE  
(EXTRAZUBEHÖR)

MASSES  
D'ALOURDISSEMENT  
(EQUIPEMENT  
OPTIONNEL)

79-03A

13.9.2004

6250Hi, 6350Hi, 6550Hi, 6650Hi,  
6750Hi, 6850Hi, 8050Hi, 8150Hi,  
8350Hi, 8450Hi, 8550Hi, 8950Hi



RAIDEVÄLIN SÄÄTÖ  
1440,1500  
(LISÄVARUSTE)

INSTALLNING AV  
SPÄRVIDD 1440,1500  
(EXTRA UTRUSTNING)

ADJUSTING TRACK  
WIDTHS 1440,1500  
(OPTIONAL  
EQUIPMENT)

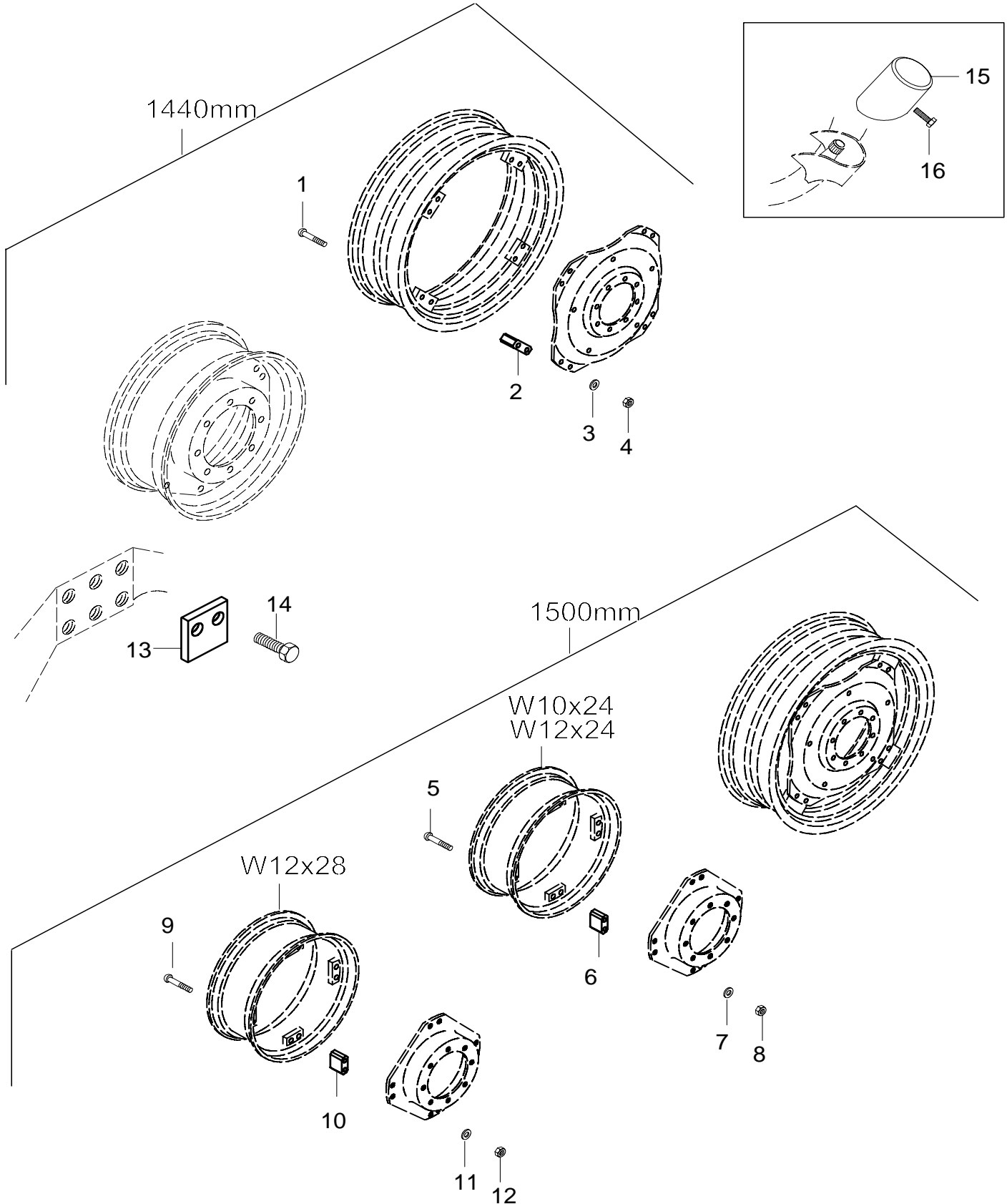
SPURREGELUNG  
1440,1500  
(EXTRAZUBEHÖR)

REGLAGE DES  
LARGEURS DE VOITE  
1440, 1500 (EQUIP.  
OPT.)

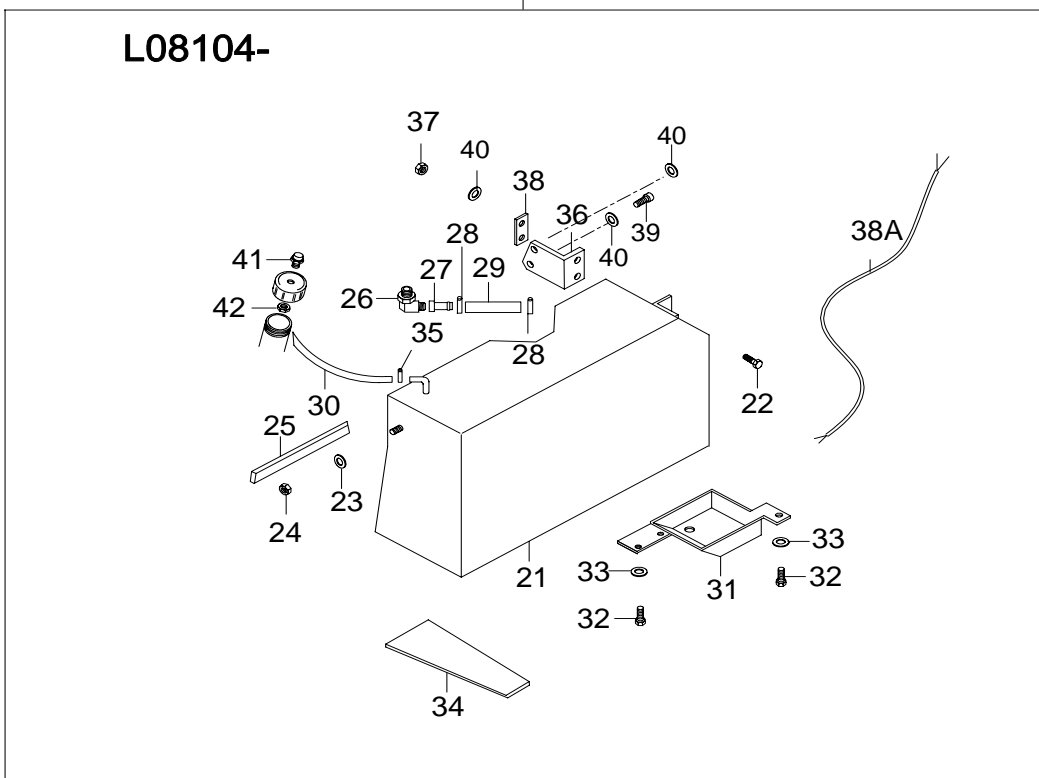
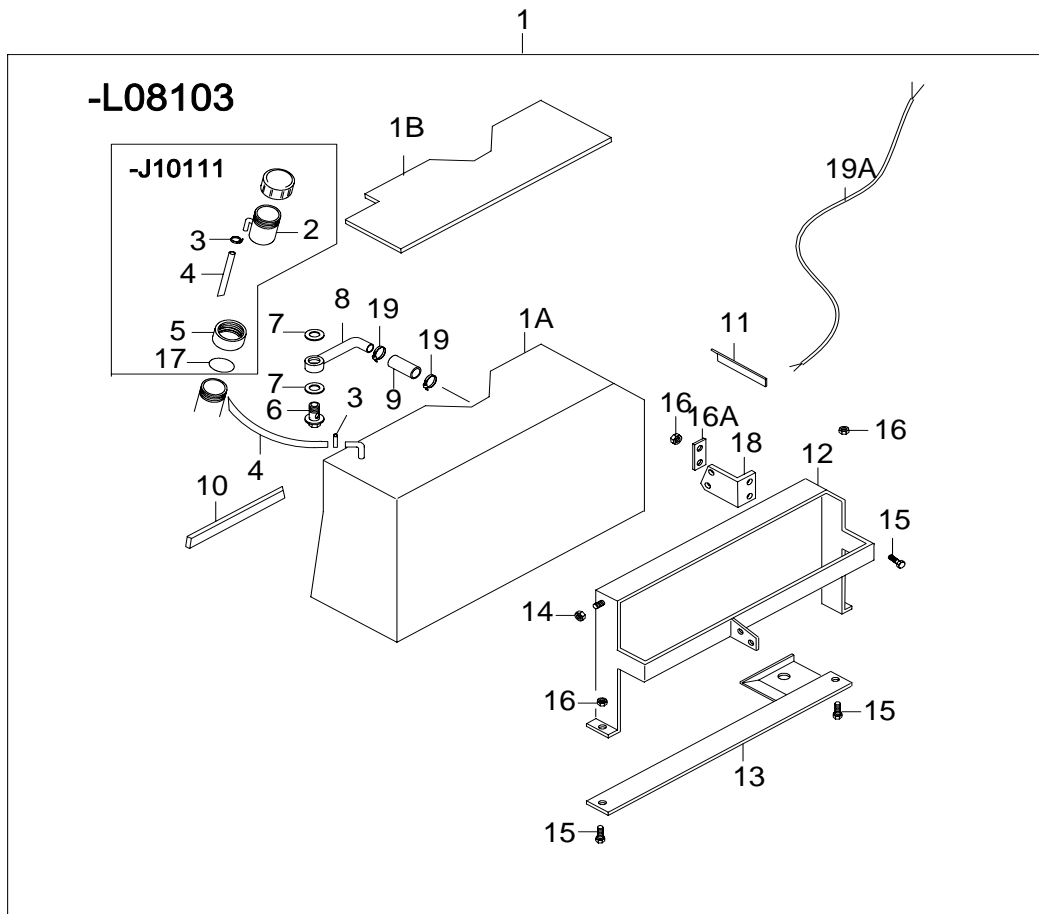
79-05

15.2.2005

6250Hi, 6350Hi, 6550Hi, 6650Hi,  
6750Hi, 6850Hi, 8050Hi, 8150Hi,  
8350Hi, 8450Hi, 8550Hi, 8950Hi







LISÄPOLTTO-  
AINESÄILIÖ  
(LISÄVARUSTE)

EXTRA BRÄNLETANK  
(EXTRA UTRUSTNING)

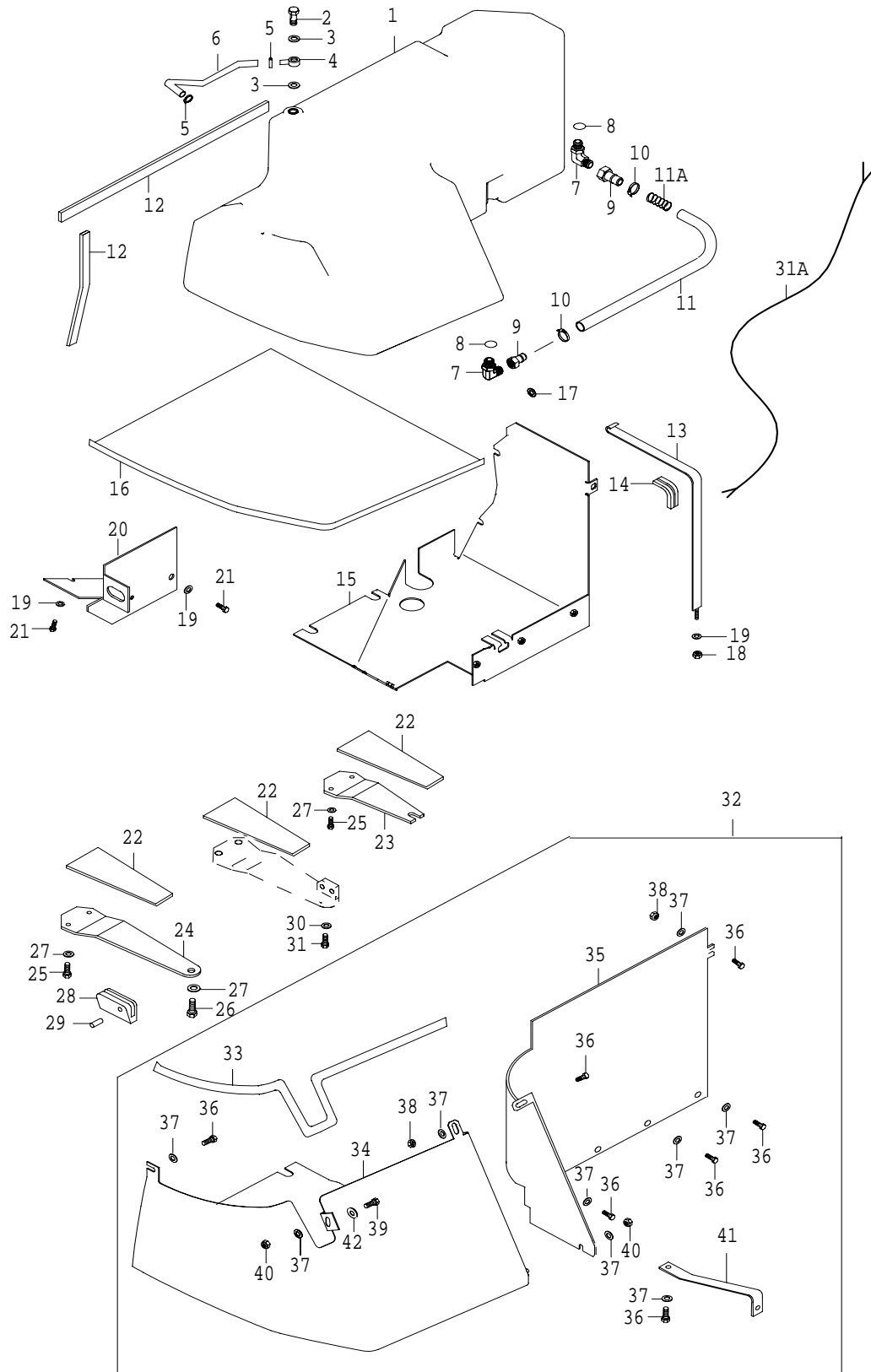
EXTRA FUEL TANK  
(OPTIONAL  
EQUIPMENT)

ZUSATZKRAFTSTOFFT  
ANK (EXTRAZUBEHÖR)  
RESERVOIR DE  
CARBURANT  
SUPPLEMENTAIRE  
(EQUIP. OPT.)

79-07A

2.10.2001

6250Hi, 6350Hi, 6550Hi, 6650Hi,  
6750Hi, 6850Hi, 8050Hi, 8150Hi,  
8350Hi, 8450Hi, 8550Hi, 8950Hi



VEISÄILIÖ  
(LISÄVARUSTE)

VATTENTANK (EXTRA  
UTRUSTNING)

WATER TANK  
(OPTIONAL  
EQUIPMENT)

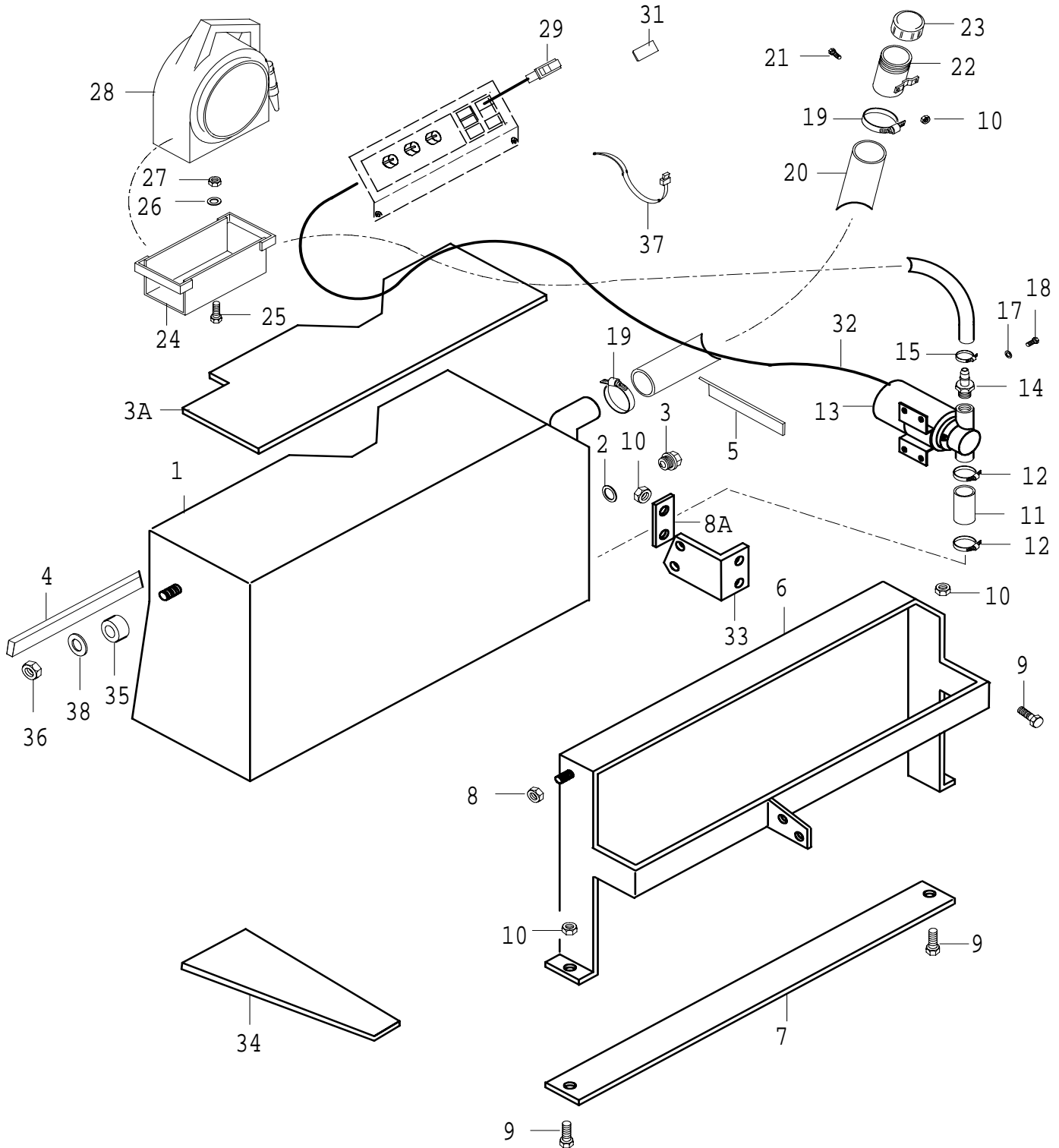
WASSER TANK  
(EXTRAZUBEHÖR)

RESERVOIR D'EAU  
(EQUIPEMENT  
OPTIONNEL)

79-09

1.10.2001

6250Hi, 6350Hi, 6550Hi, 6650Hi,  
6850Hi, 8050Hi, 8150Hi, 8350Hi,  
8450Hi, 8550Hi, 8950Hi



POLTTOAINE SIIVILÄ  
JA LUKKOSALPA  
(LISÄVARUSTE)

BRÄNSLESIL OCH  
LÄSSPÄRR (EXTRA  
UTRUSTNING)

FUEL STRAINER AND  
LOCK LATCH  
(OPTIONAL  
EQUIPMENT)

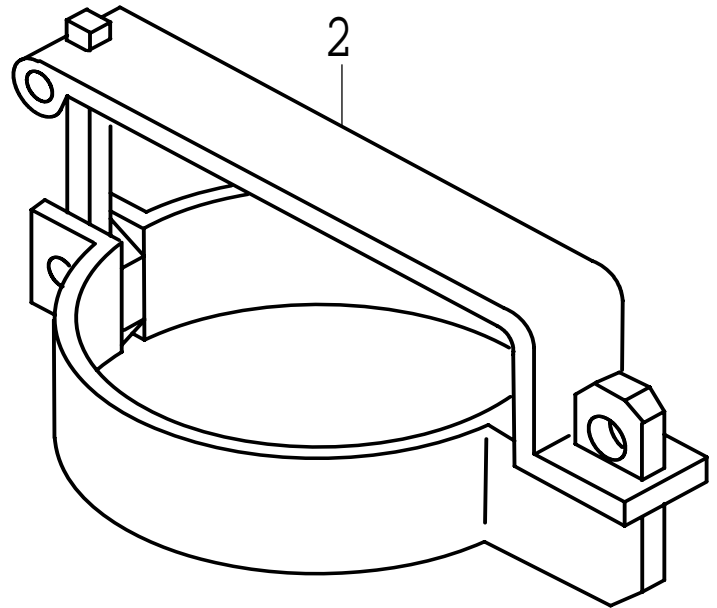
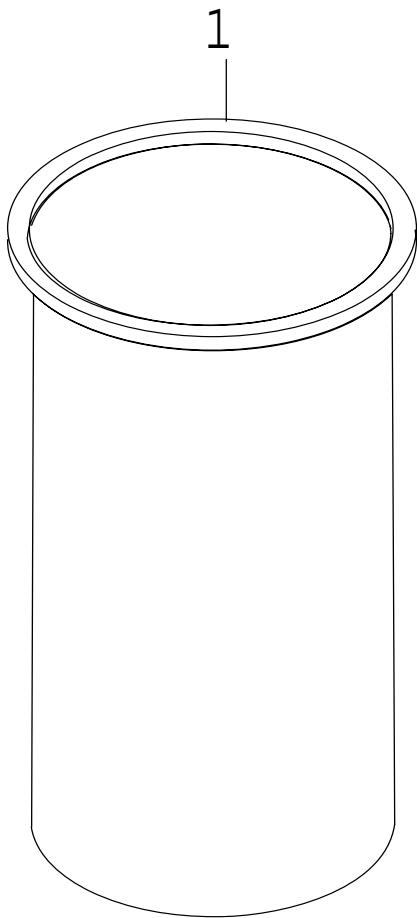
BRENNSTOFFSIEB  
UND SCHLOBRIEGEL  
(EXTRAZUBEHÖR)

FILTRE A CARBURANT  
ET VERRU  
(EQUIPEMENT  
OPTIONNEL)

79-11

1.10.2001

6250Hi, 6350Hi, 6550Hi, 6650Hi,  
6750Hi, 6850Hi, 8050Hi, 8150Hi,  
8350Hi, 8450Hi, 8550Hi, 8950Hi



MUTASUOJAT  
(LISÄVARUSTE)

GYTTJESKYDD (EXTRA MUD SHIELDS  
UTRUSTNING)  
(OPTIONAL  
EQUIPMENT)

SCHLAMMSCHUTZE  
(EXTRAZUBEHÖR)

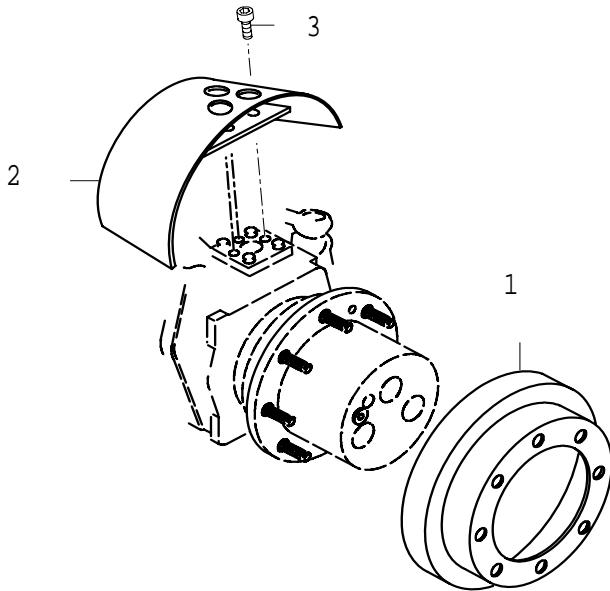
PROTECTIONS DE LA  
BOURBE  
(EQUIPEMENT  
OPTIONNEL)

79-13

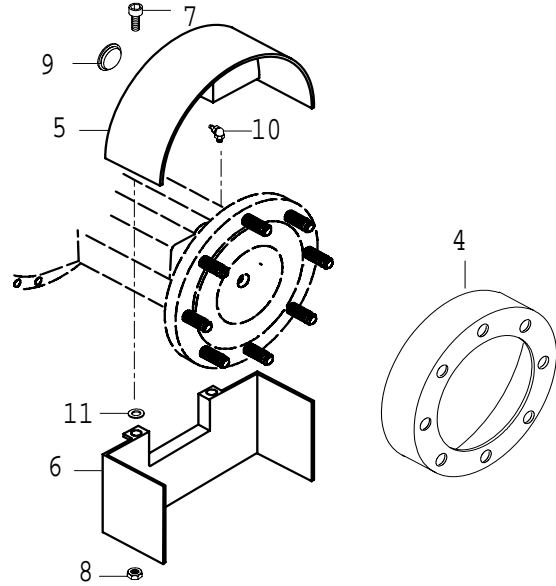
1.10.2001

6250Hi, 6350Hi, 6550Hi, 6650Hi,  
6750Hi, 6850Hi, 8050Hi, 8150Hi,  
8350Hi, 8450Hi, 8550Hi, 8950Hi

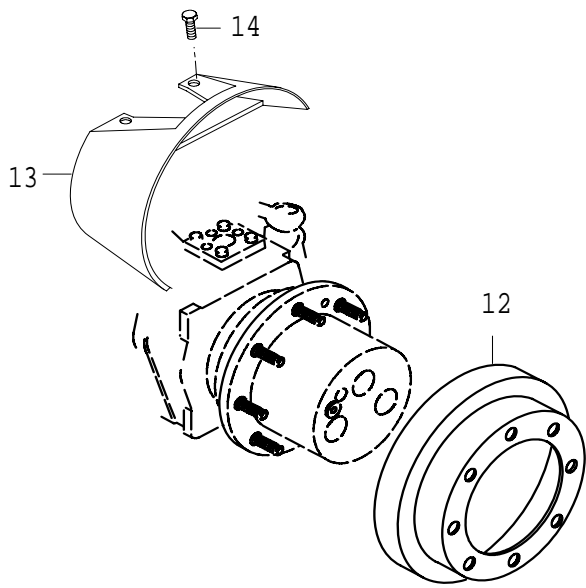
SIGE  
SIGE IND



-K41105



CARRARO IND



K41106-

