

VALTRA

TURVAVYÖ
(LISÄVARUSTE)

SÄKERHETSÄLÄTE
(EXTRA UTRUSTNING)

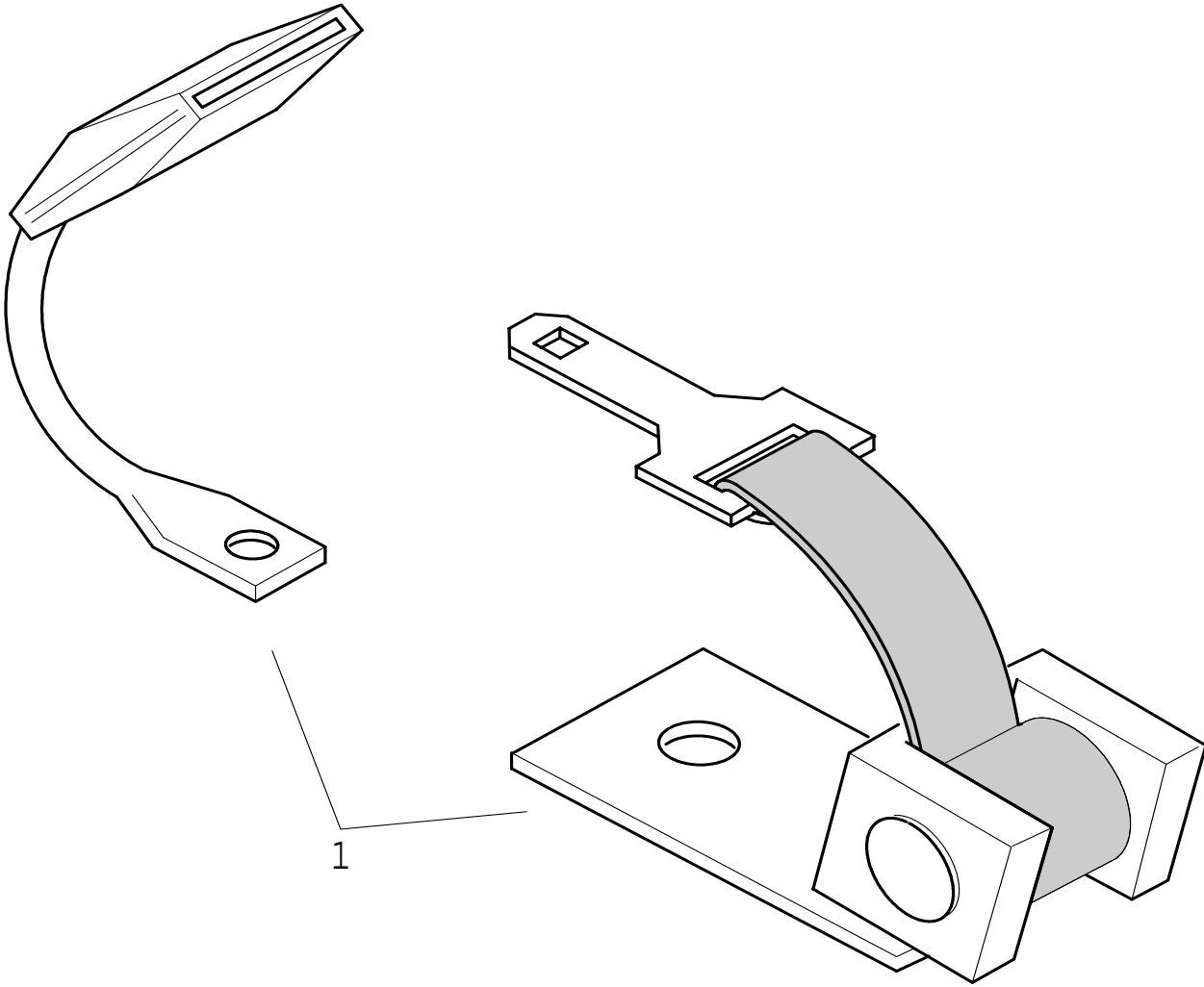
SAFETY BELT (OPTIONAL
EQUIPMENT)

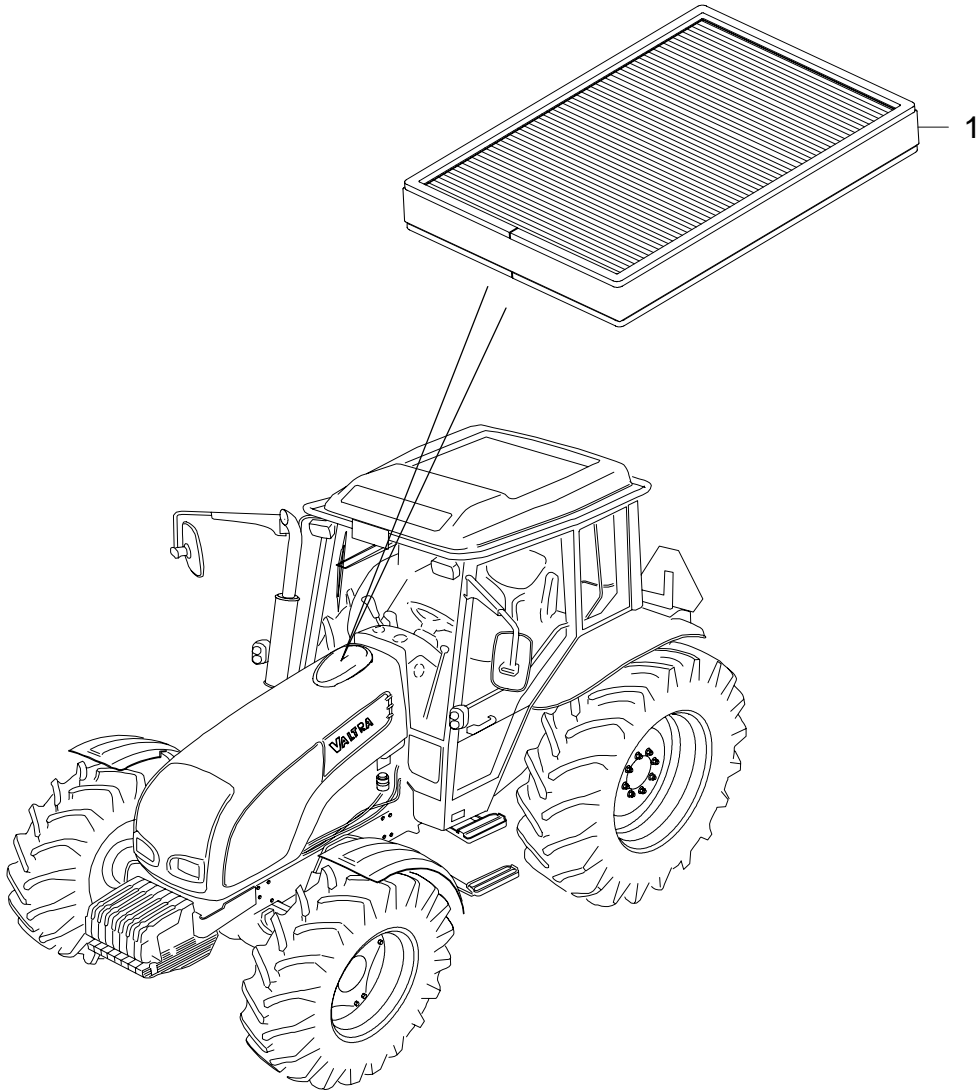
SICHERHEITSGÜRTE
(EXTRAZUBEHÖR)

CEINTURE DE SECURITE
(EQUIPEMENT
OPTIONNEL)

89-01

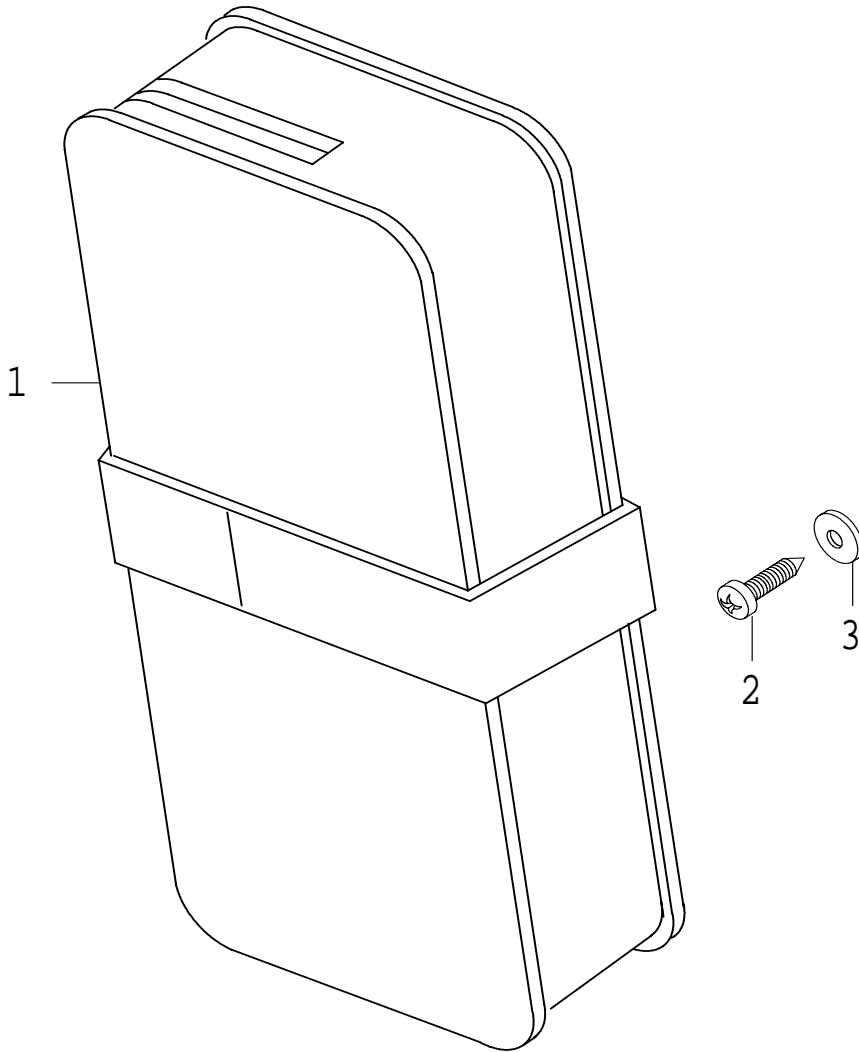
1.7.2005
A75n, A85n, A95n,
A75L, A85L, A95L

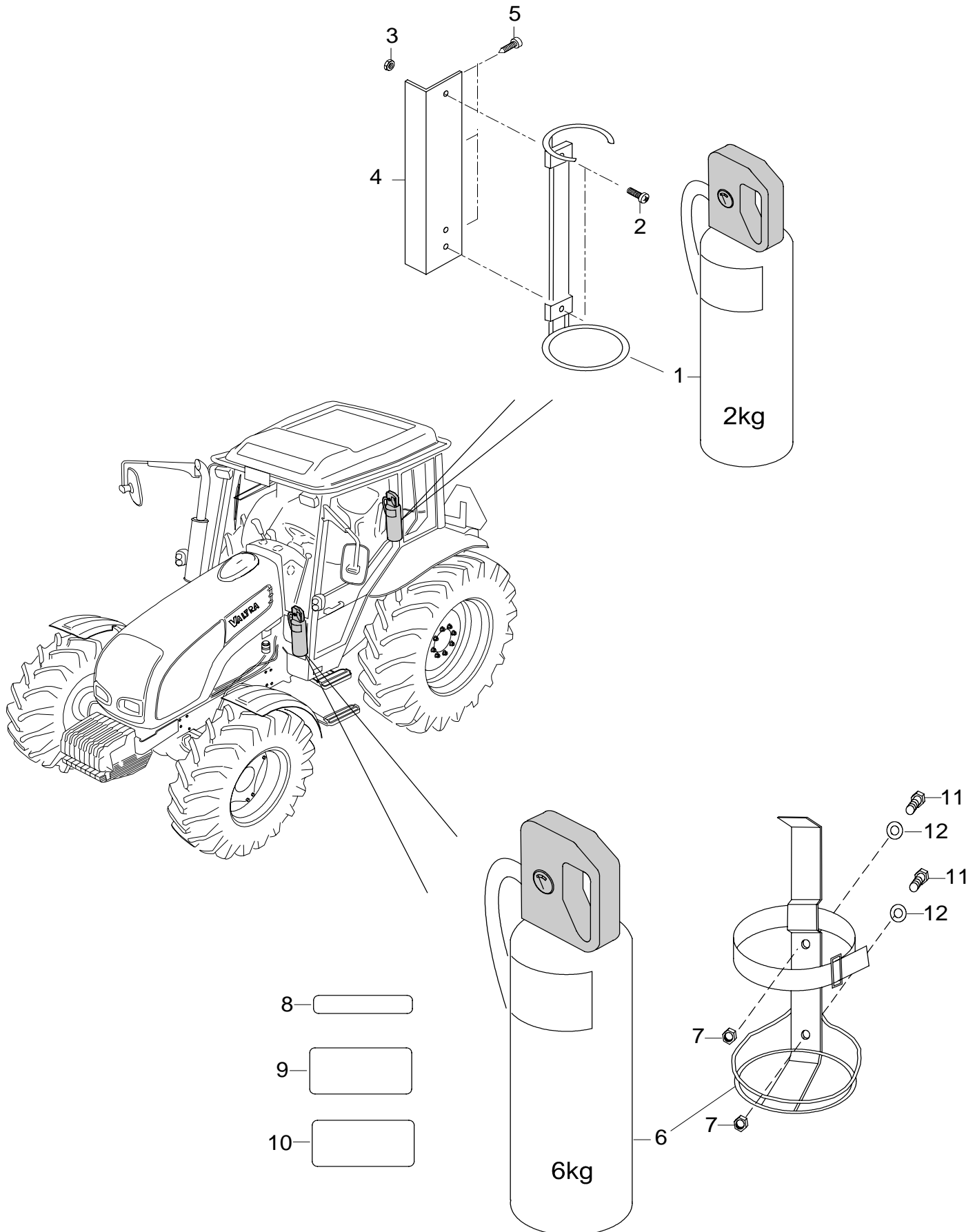


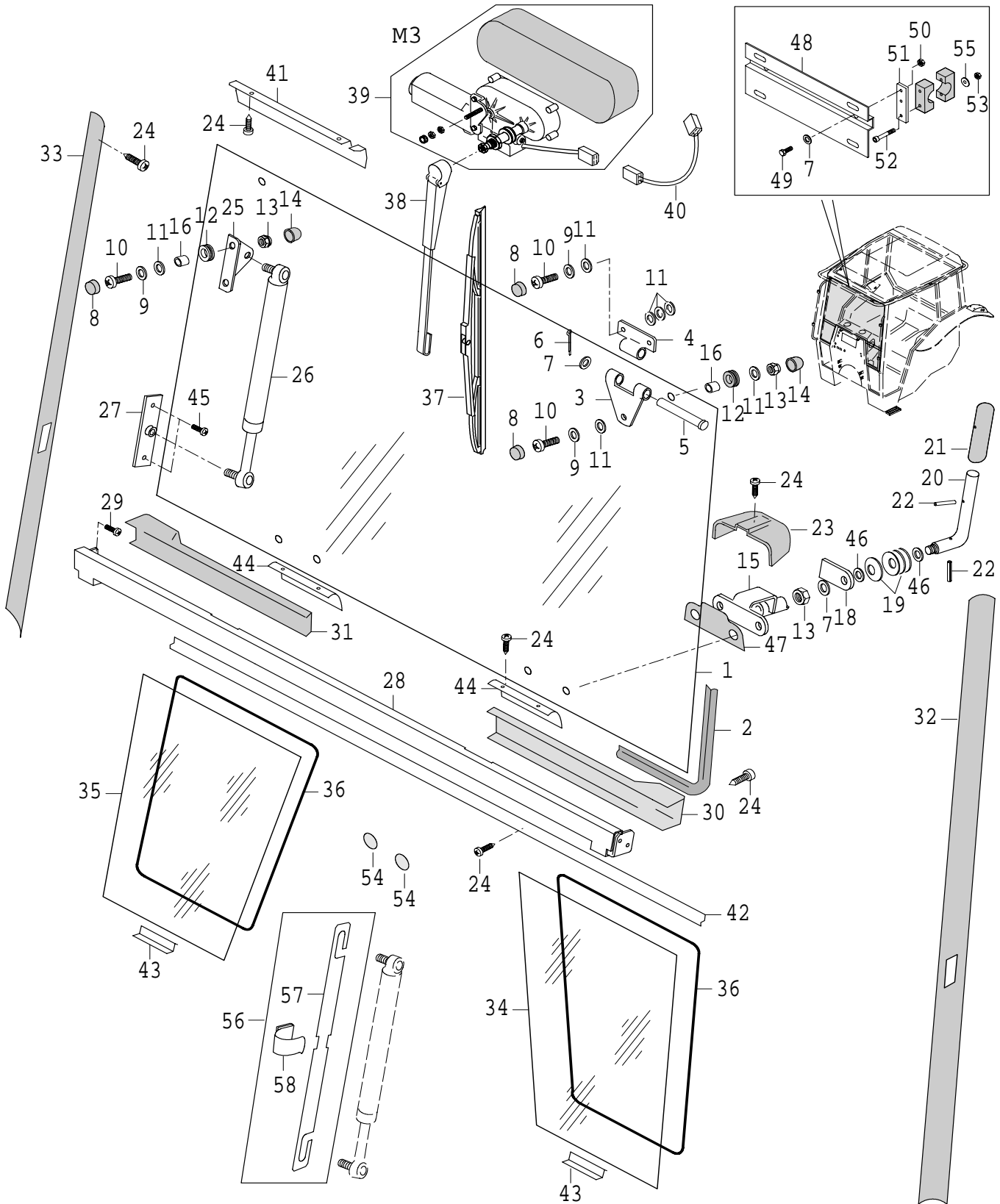


ENSIAPULAUKKU
(LISÄVARUSTE)FÖRSTHJÄLPVÄSKA
(EXTRA UTRUSTNING)FIRST-AID KIT (OPTIONAL
EQUIPMENT)ERSTE-HILFE-TASCHE
(EXTRAZUBEHÖR)Trousse de premiers
secours (EQUIPEMENT
OPTIONNEL)

89-05

1.7.2005
A75n, A85n, A95n





ILMAJOUSITETTU ISTUIN
(LISÄVARUSTE)

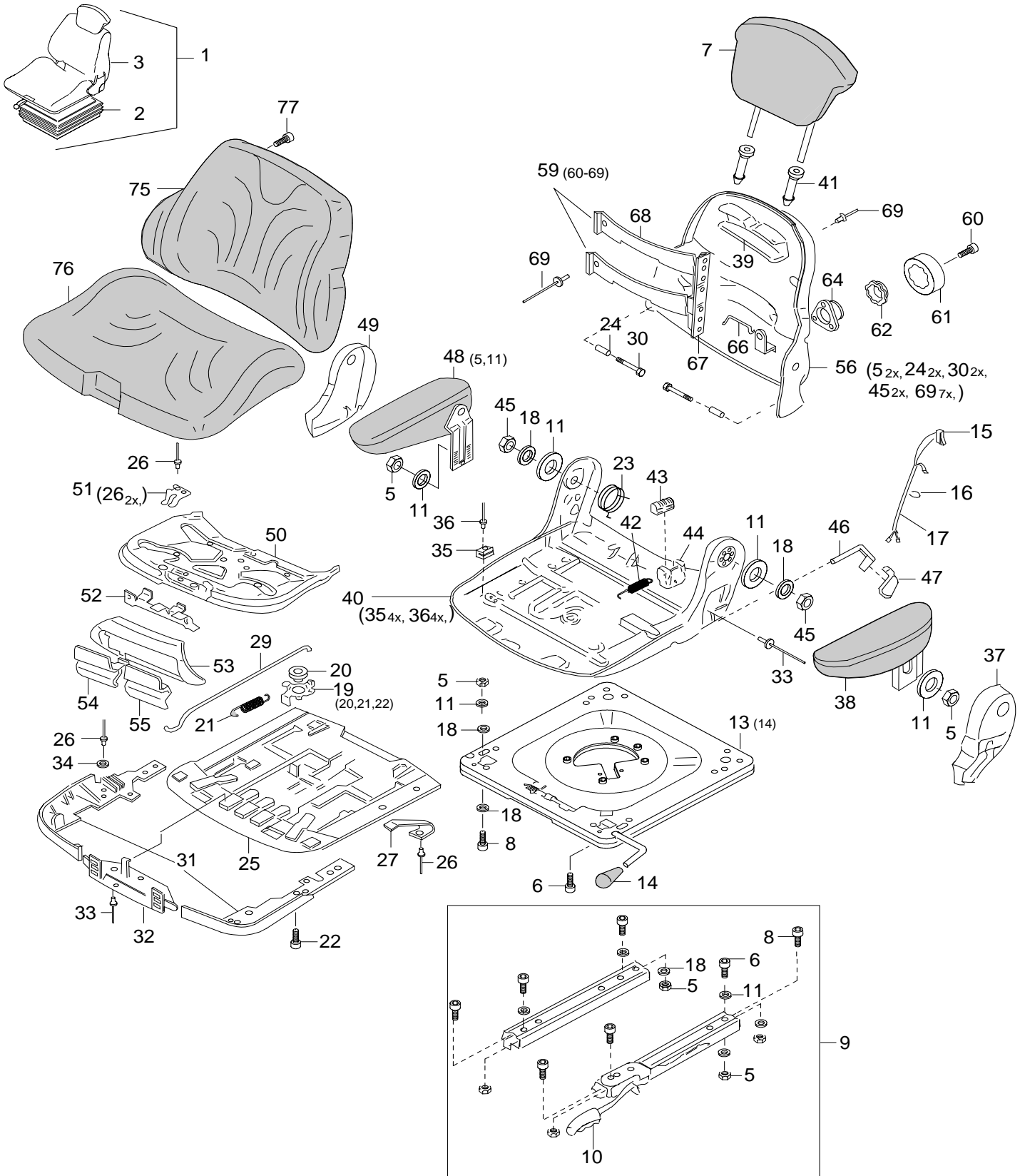
SITS MED LUFTJÄDER
(EXTRA UTRUSTNING)

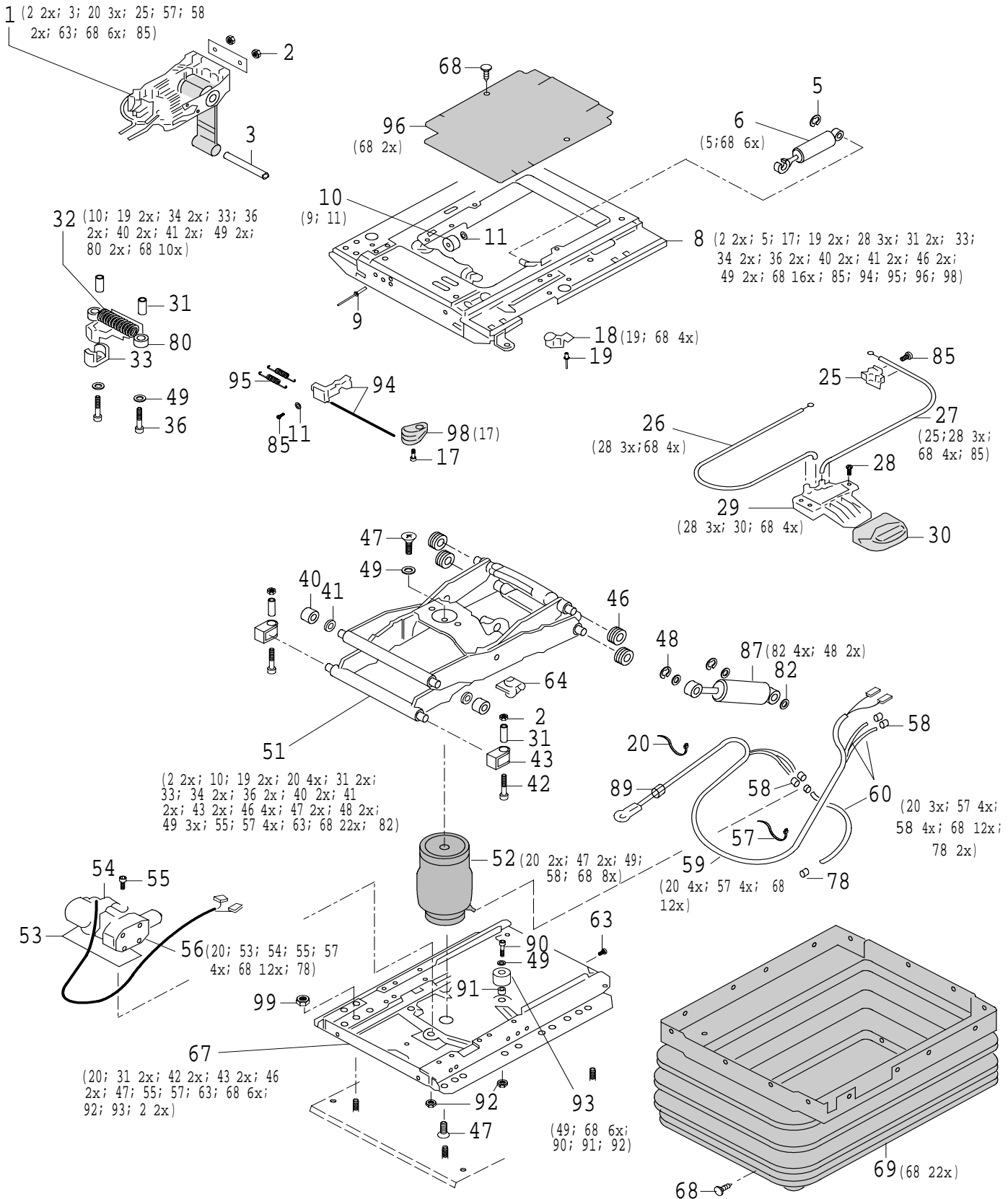
AIR-SUSPEND. DRIVERS
SEAT (OPTIONAL
EQUIPMENT)

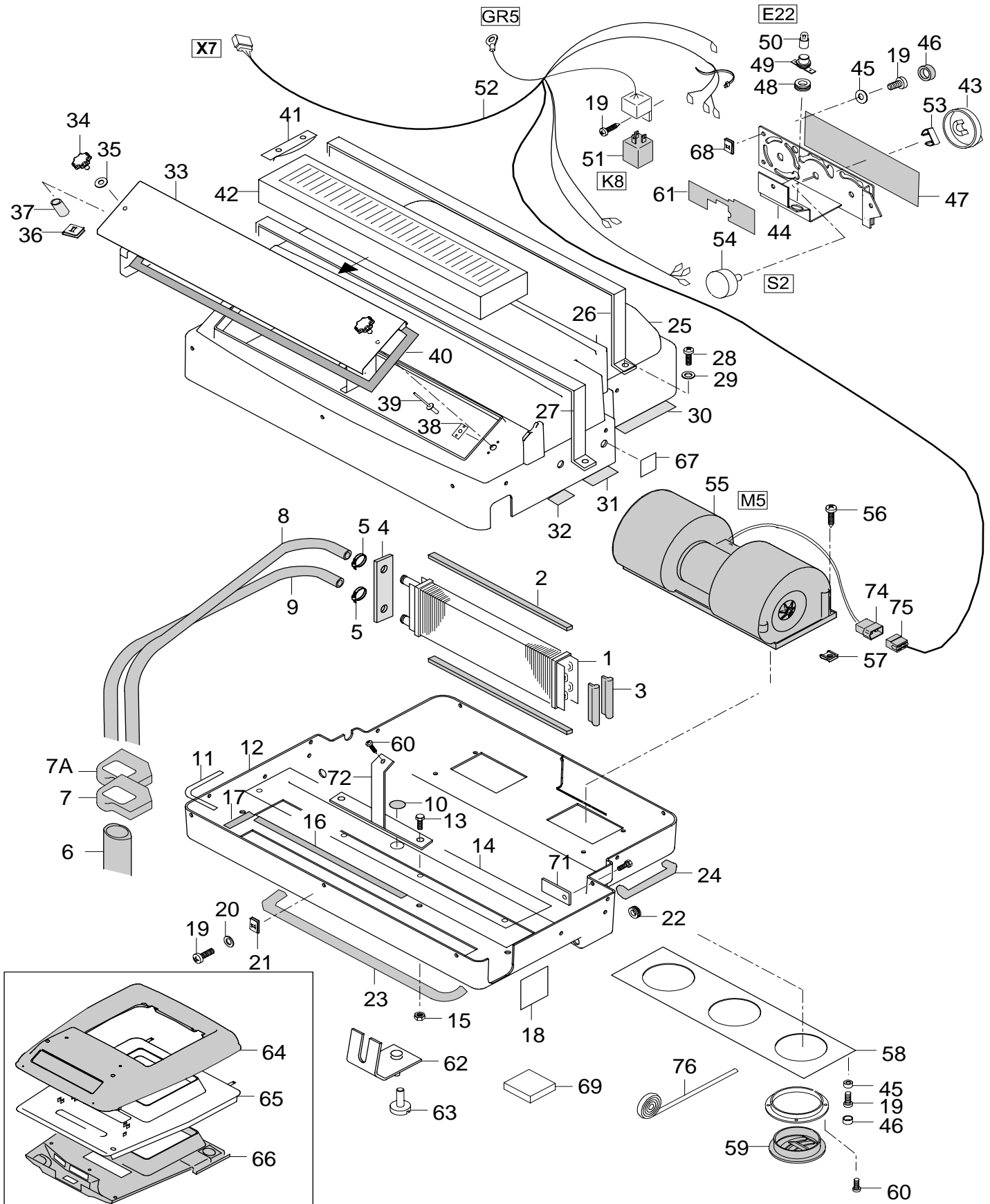
FAHRERSITZ MIT
LUFTFEDERUNG
(EXTRAZUBEHÖR)

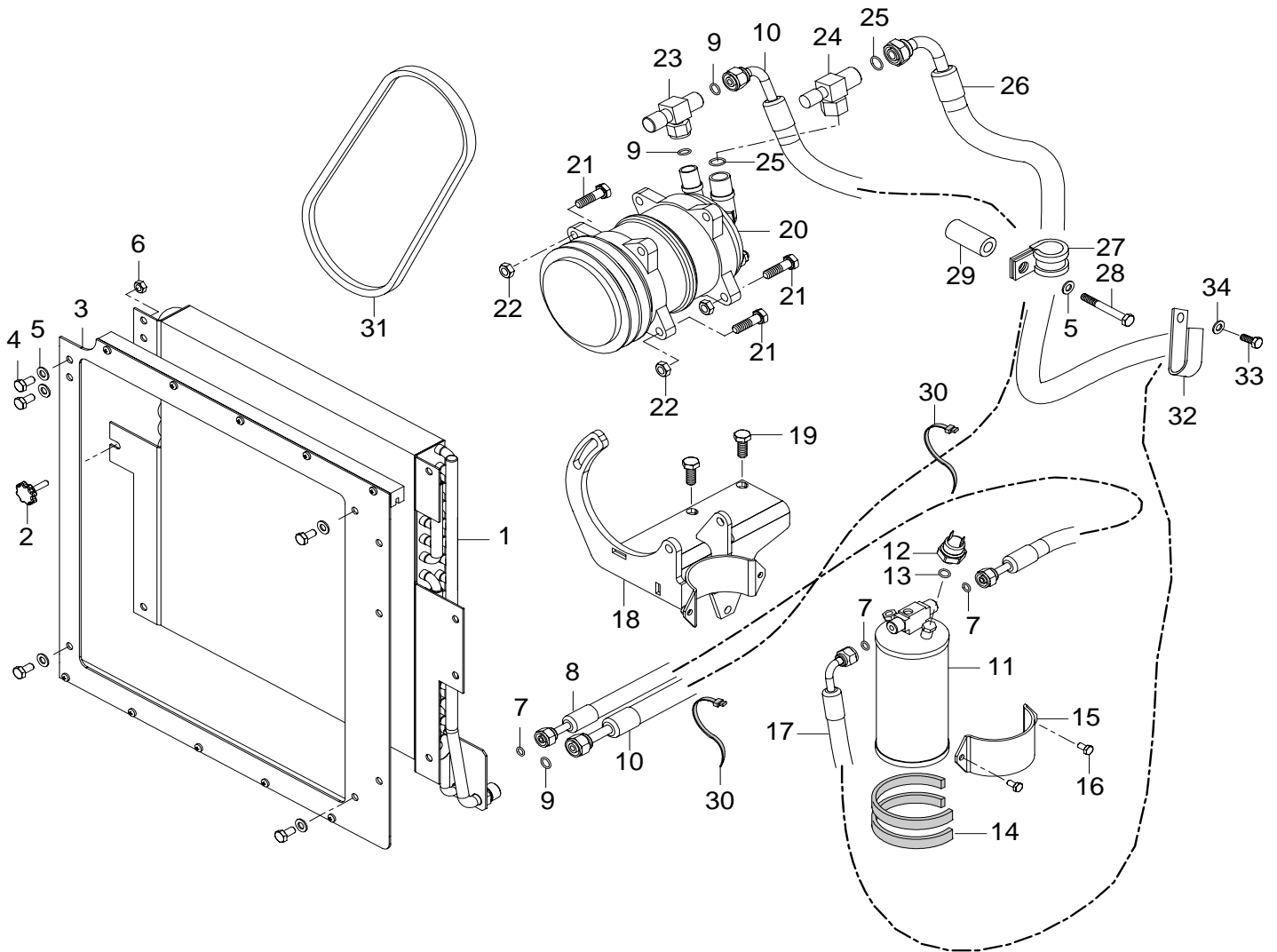
SIEGE A SUSPENSION AIR
(EQUIPEMENT
OPTIONNEL)

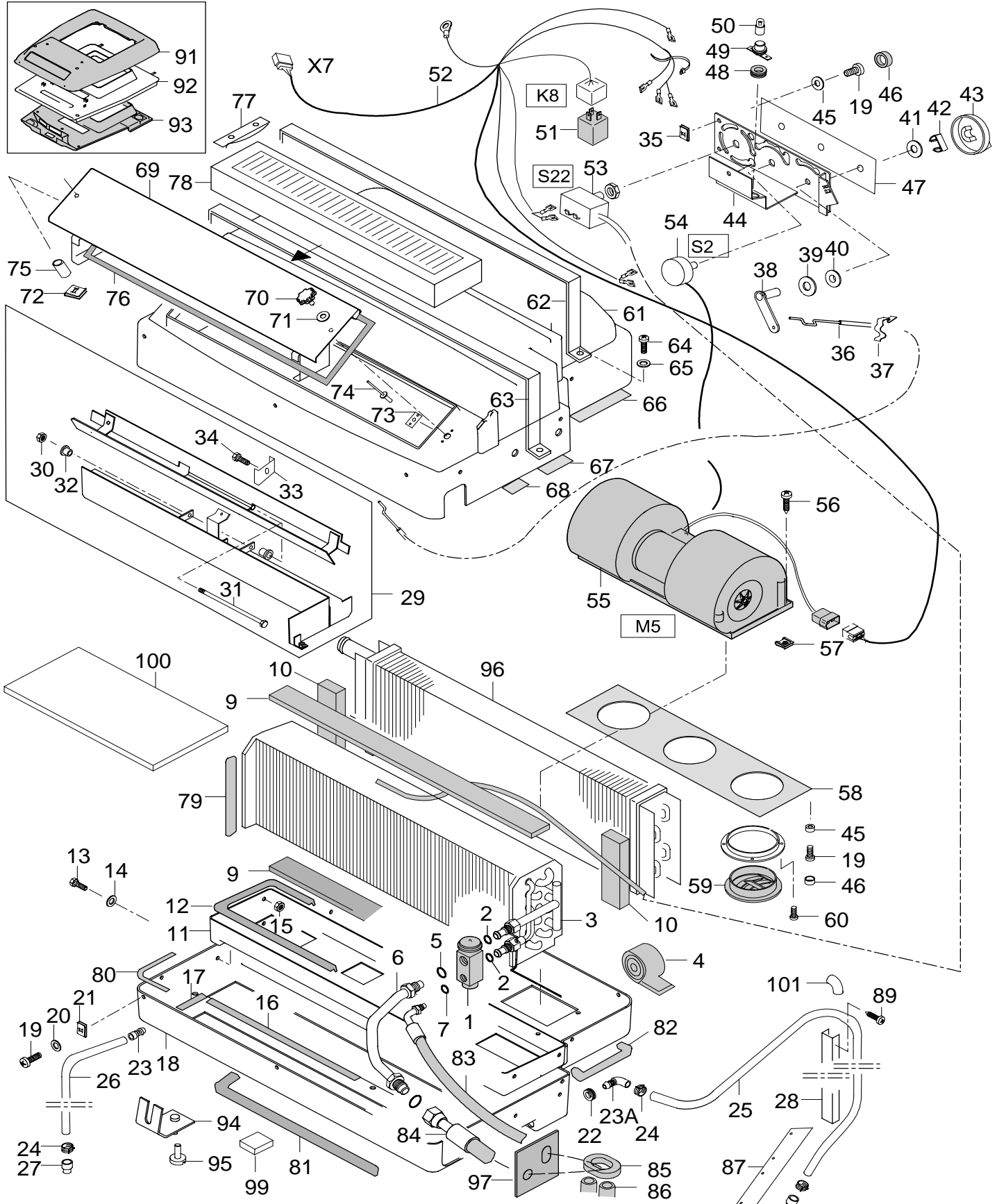
89-13
1.7.2005
A75n, A85n, A95n

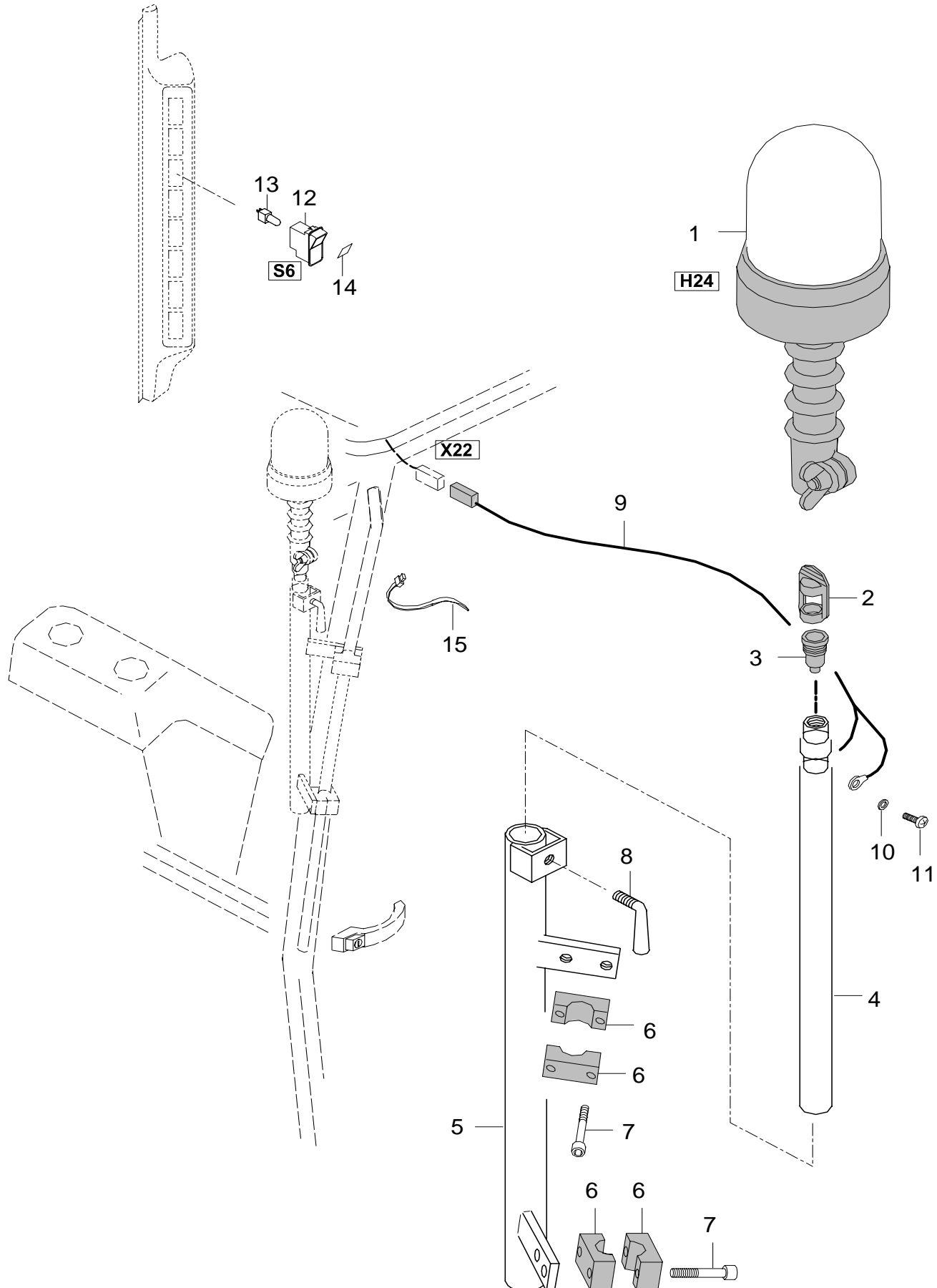


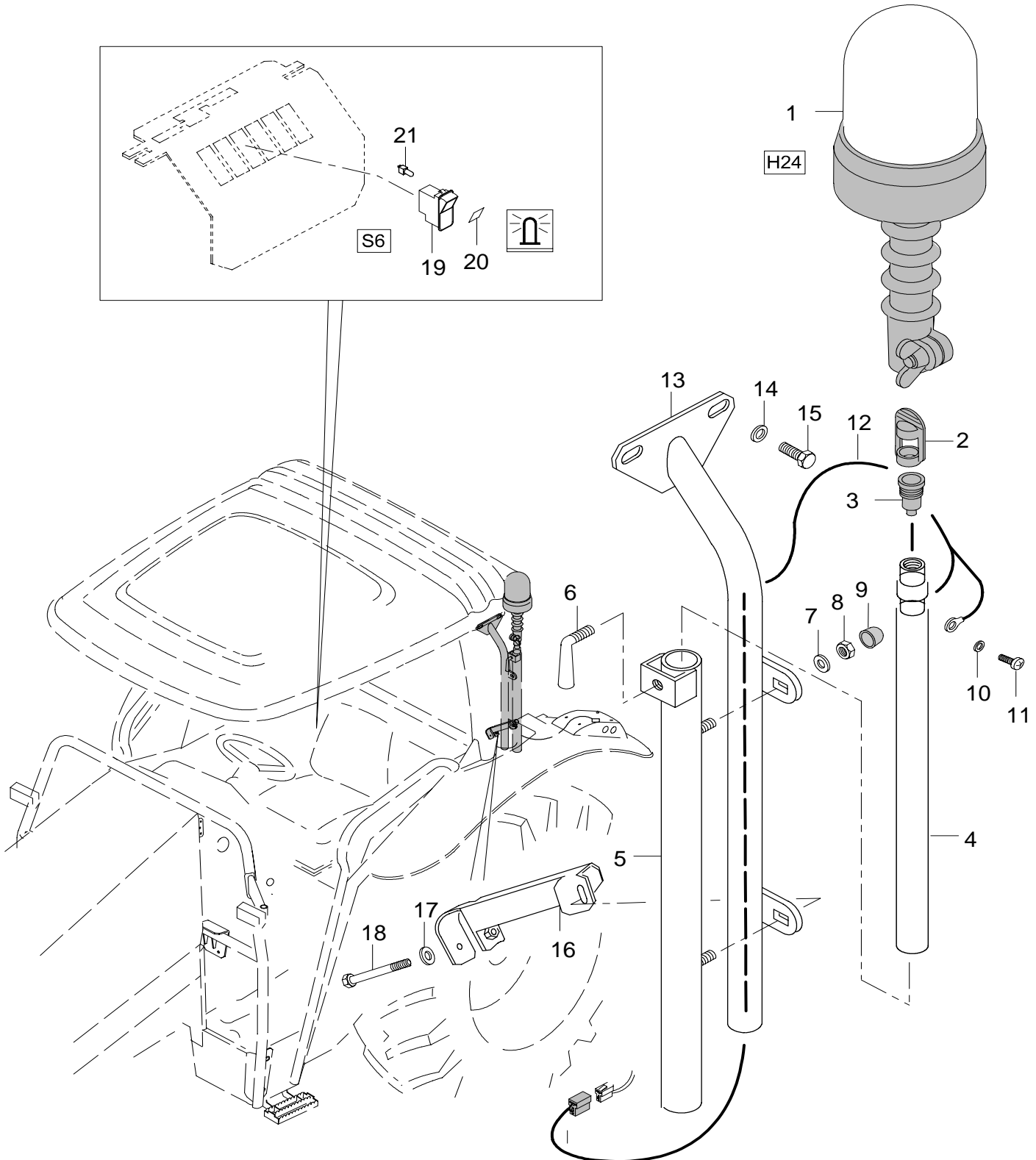
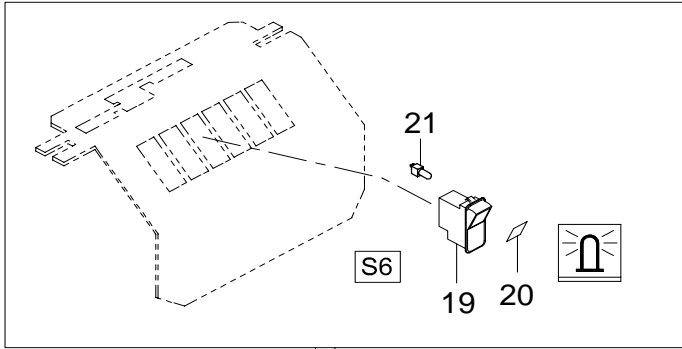


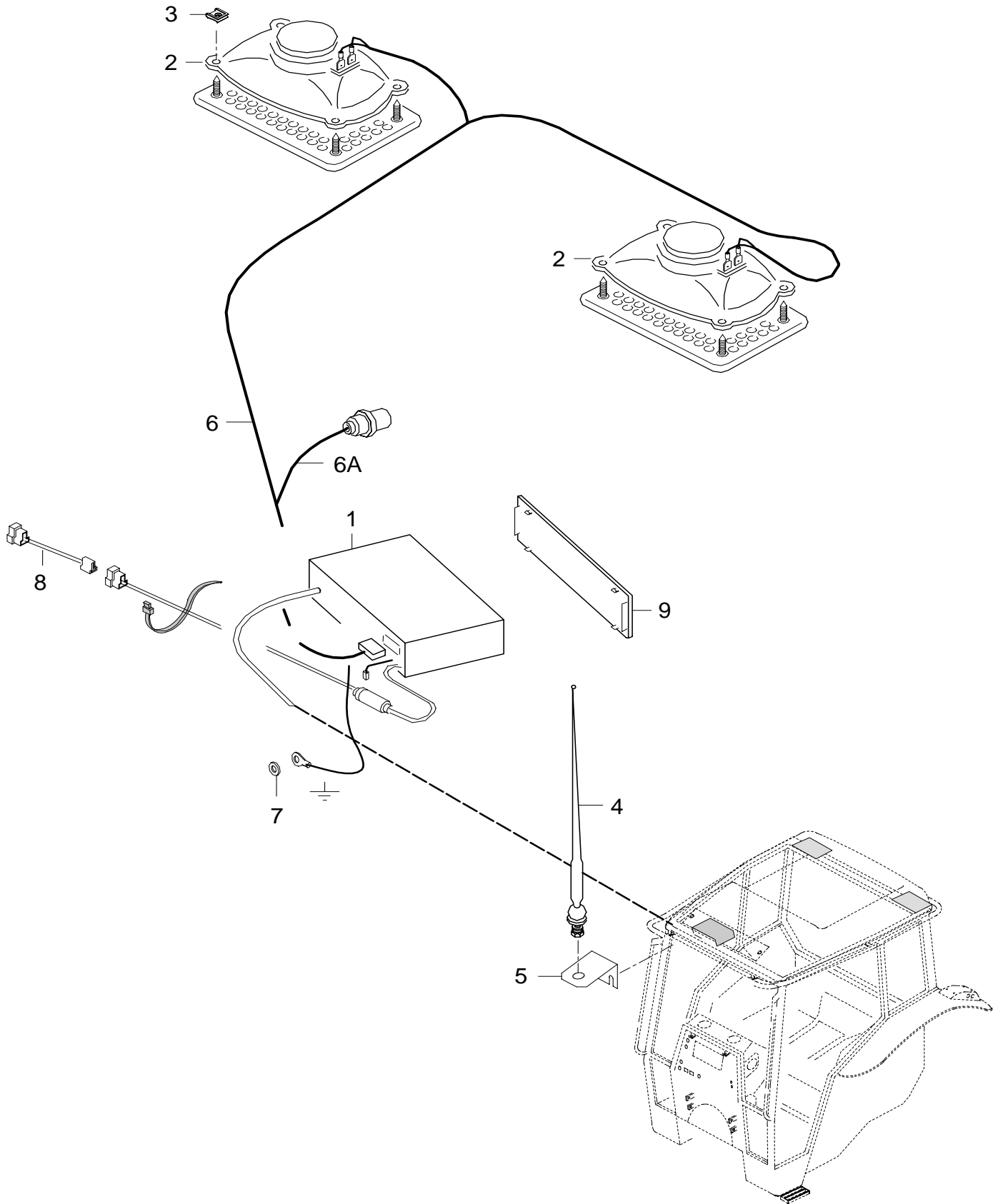


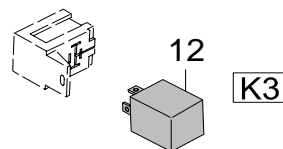
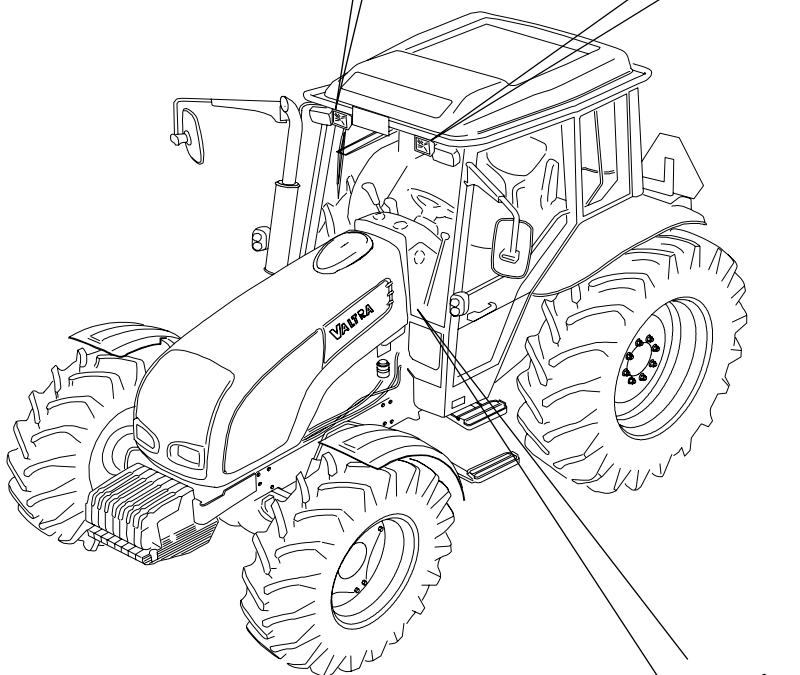
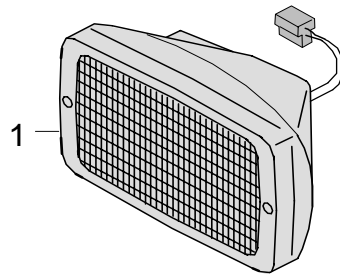
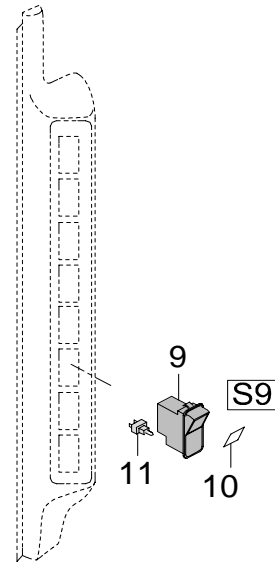
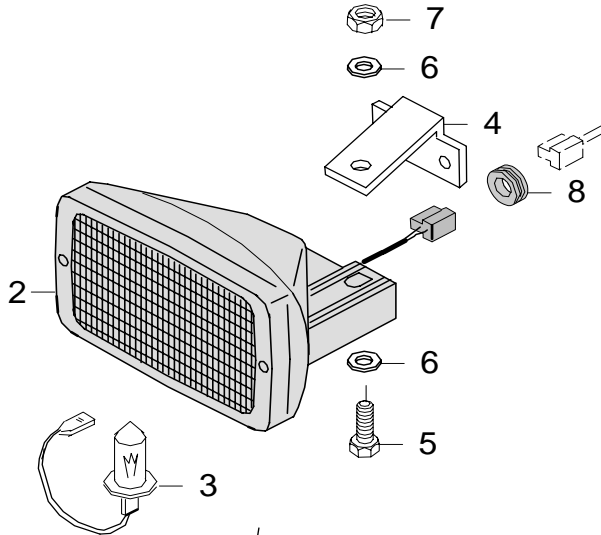












TYÖVALOT, AVO-
OHJAAMO
(LISÄVARUSTE)

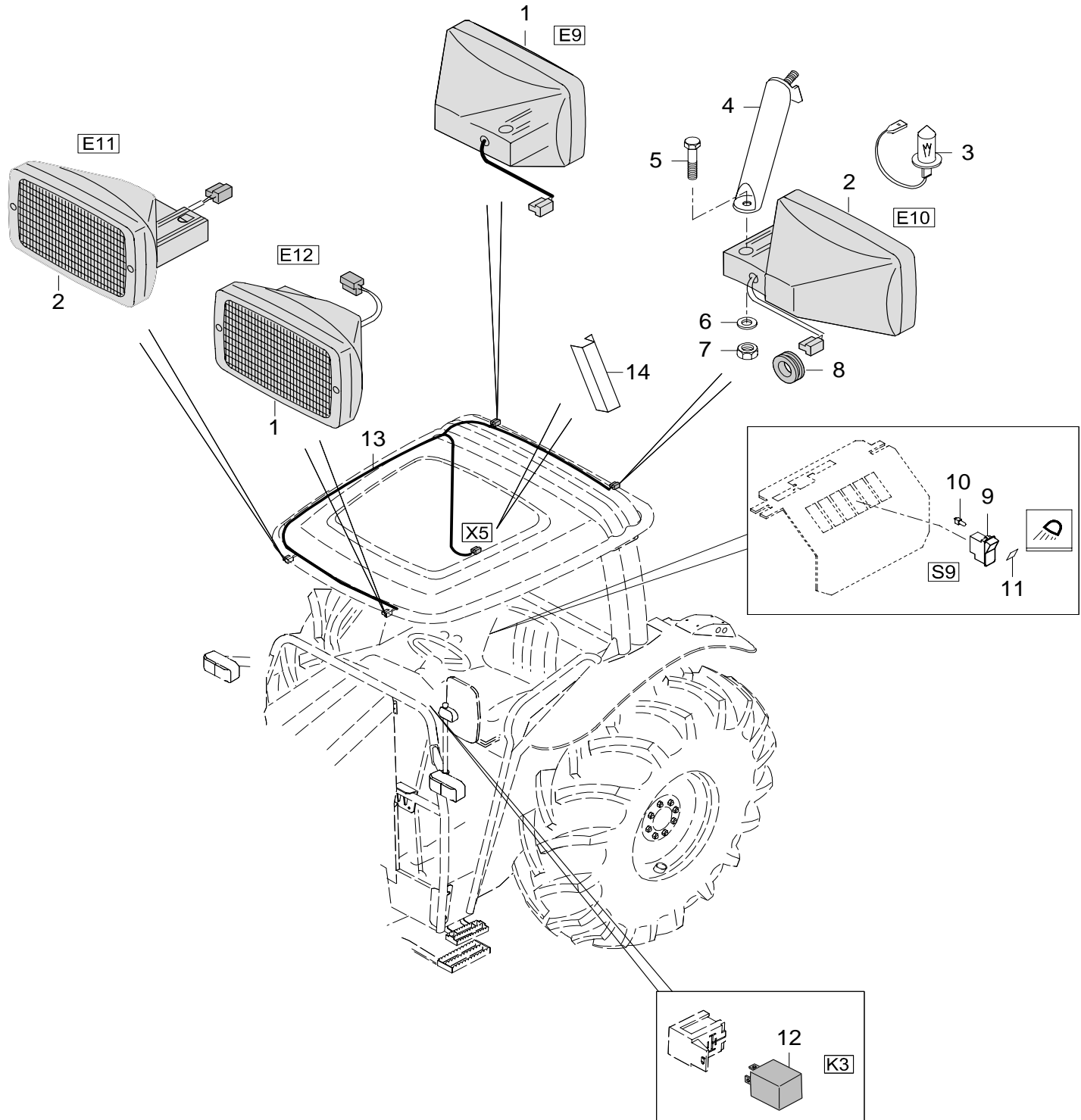
ARBETSLJUS,
PLATTFORM (EXTRA
UTRUSTNING)

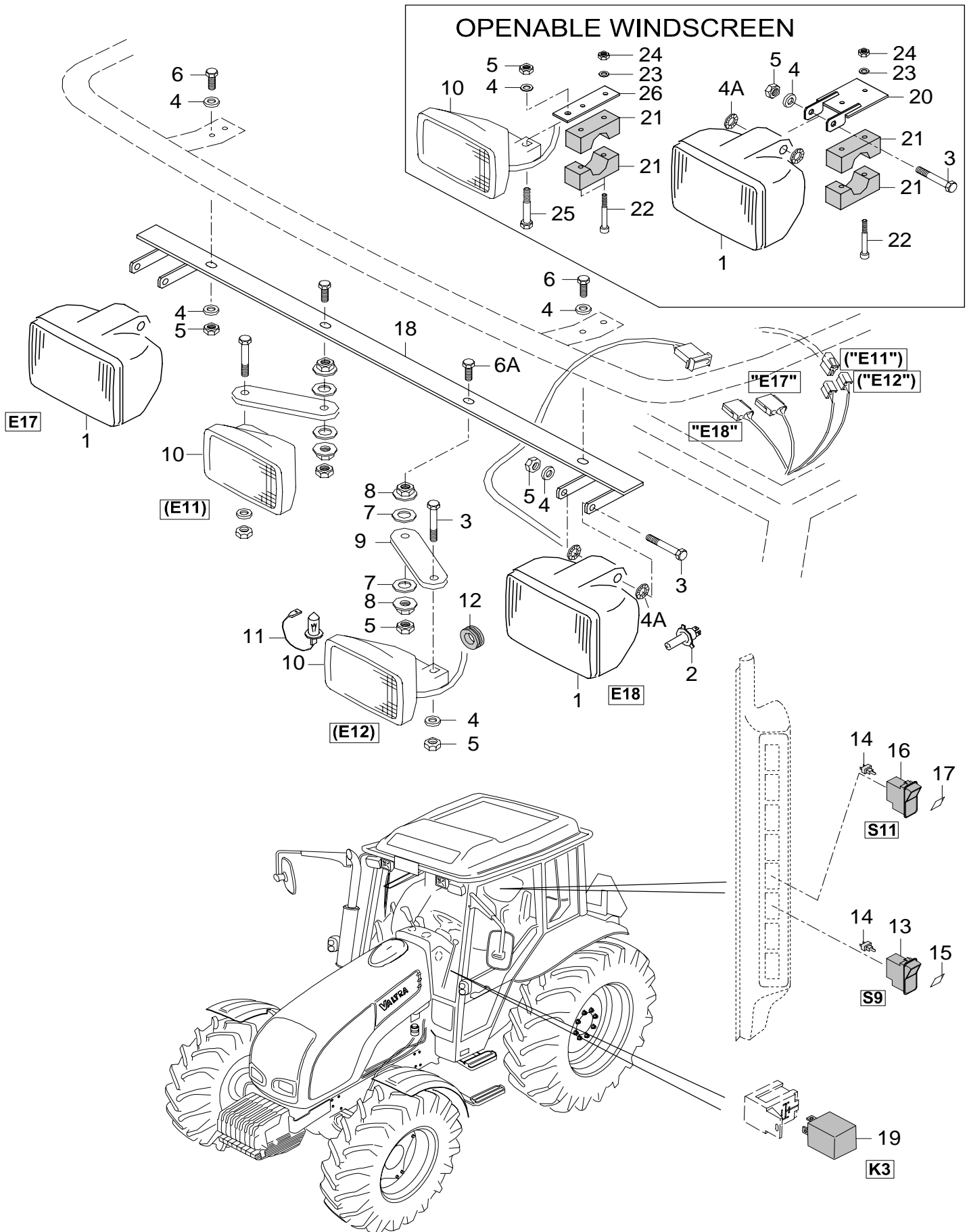
WORKING LIGHTS, OPEN
CAB (OPTIONAL
EQUIPMENT)

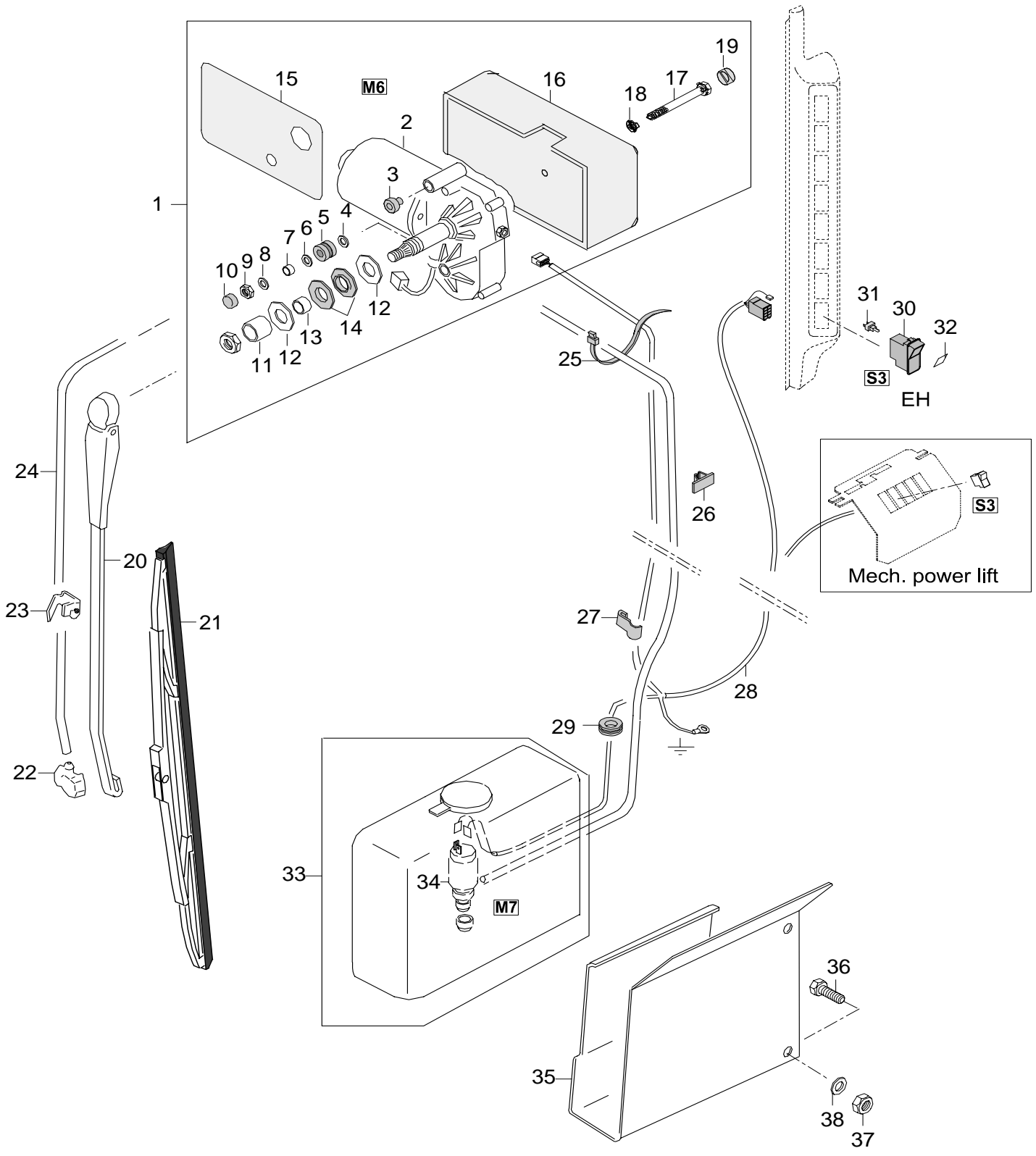
ARBEITSLICHTER,
ÖFFENE KABINE
(EXTRAZUBEHÖR)

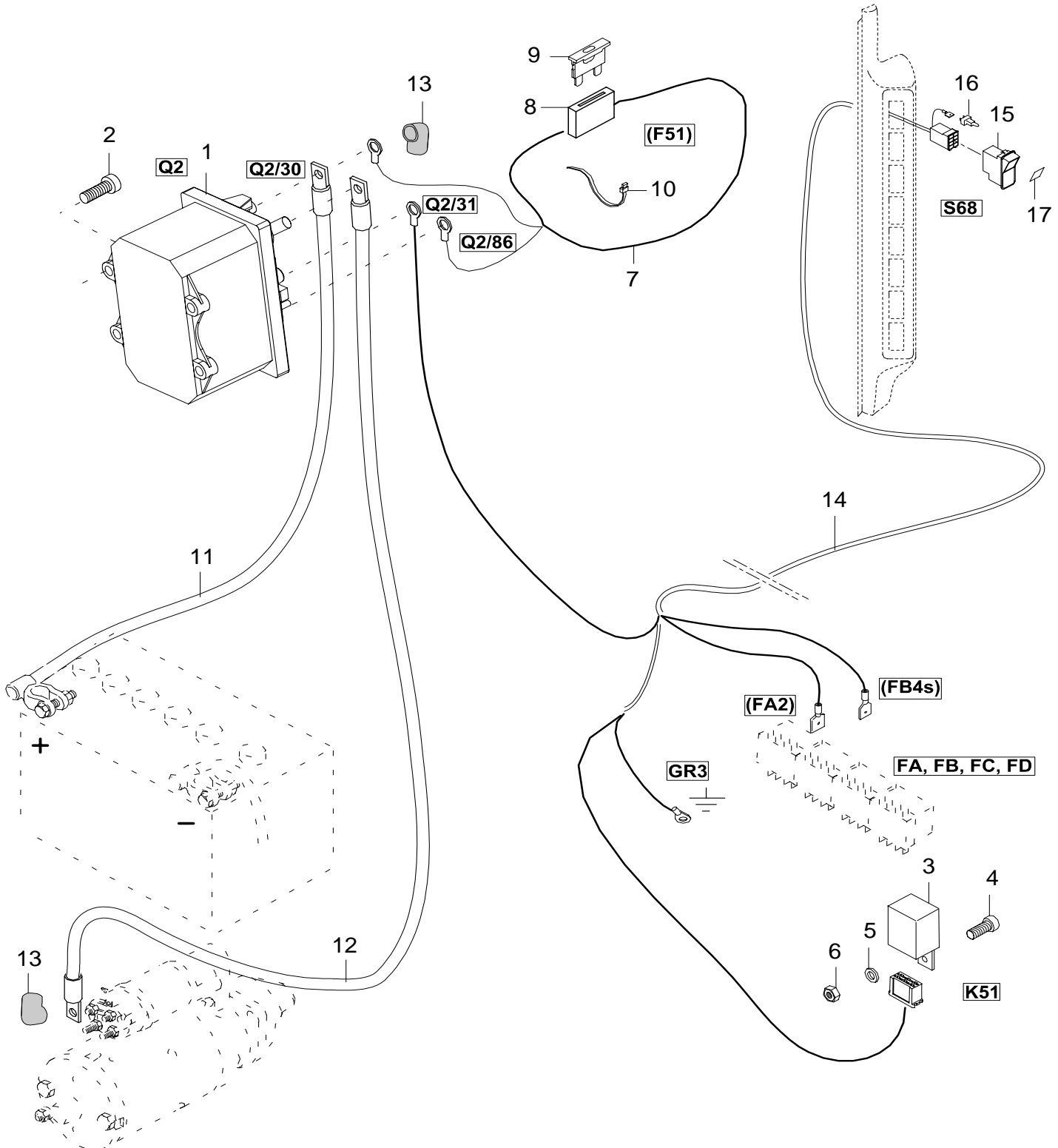
FEUX DE TRAVAIL,
CABINE OUVERTE
(EQUIPEMENT
OPTIONNEL)

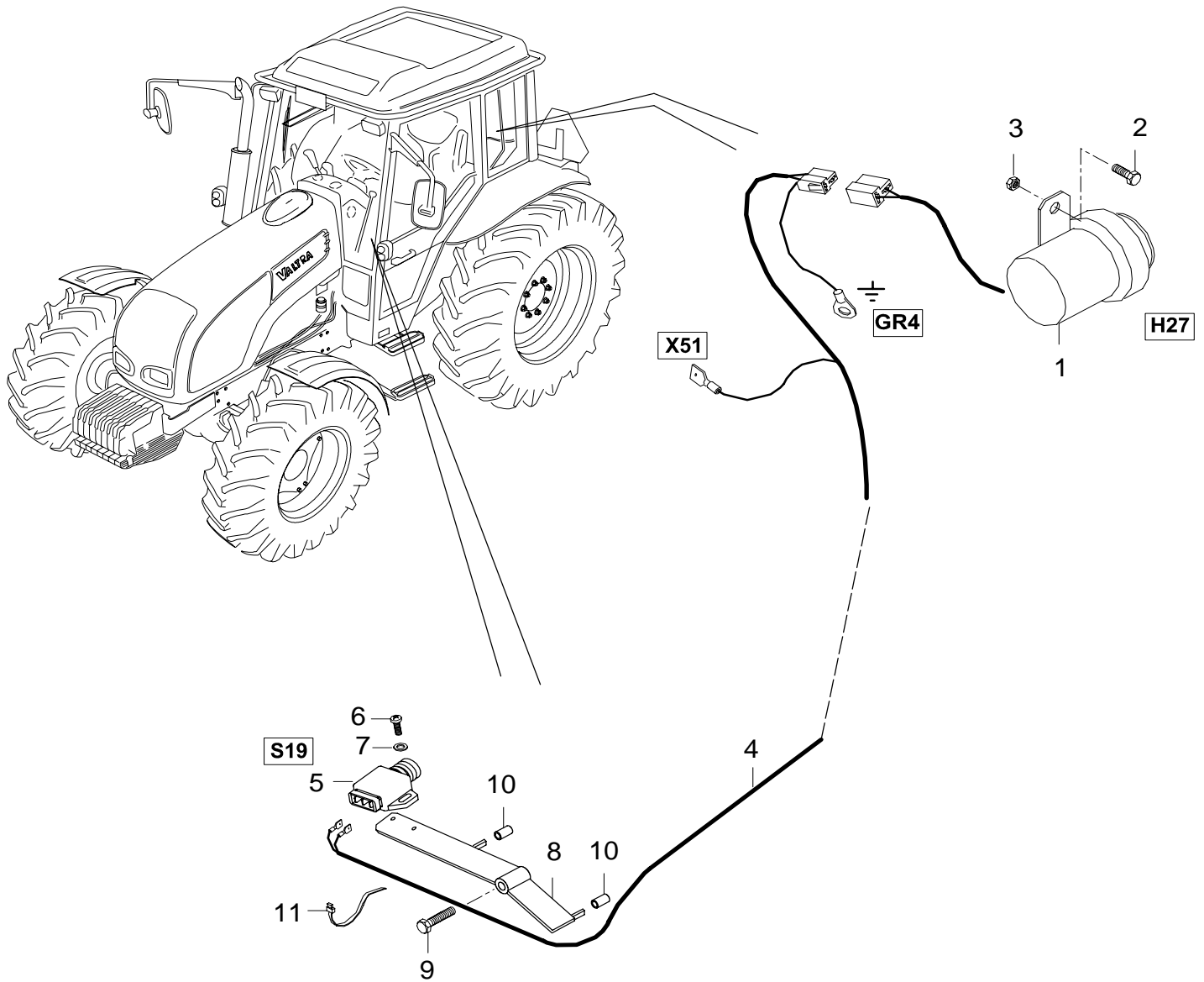
89-35A
1.7.2005
A75L, A85L, A95L

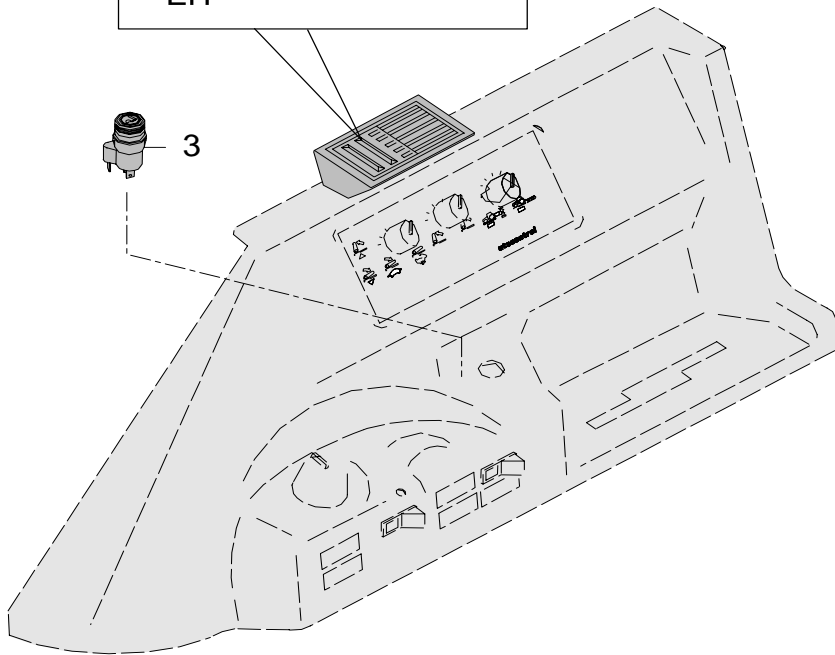
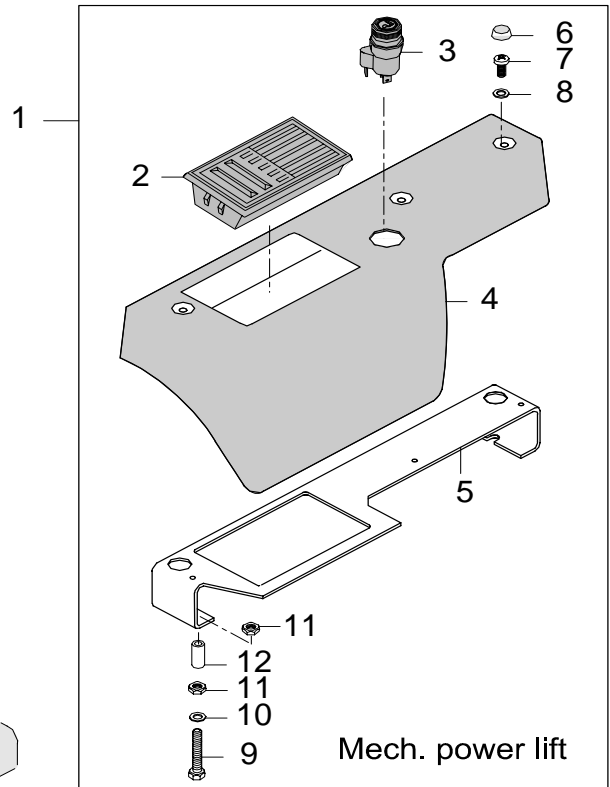
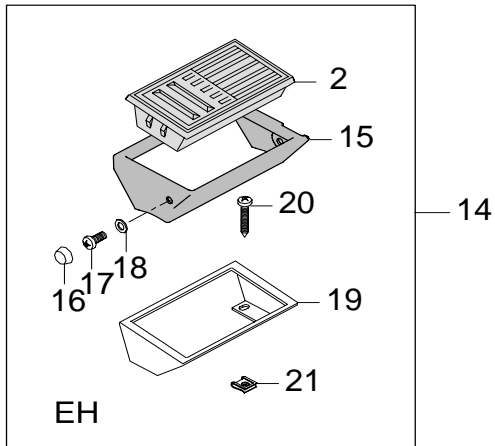


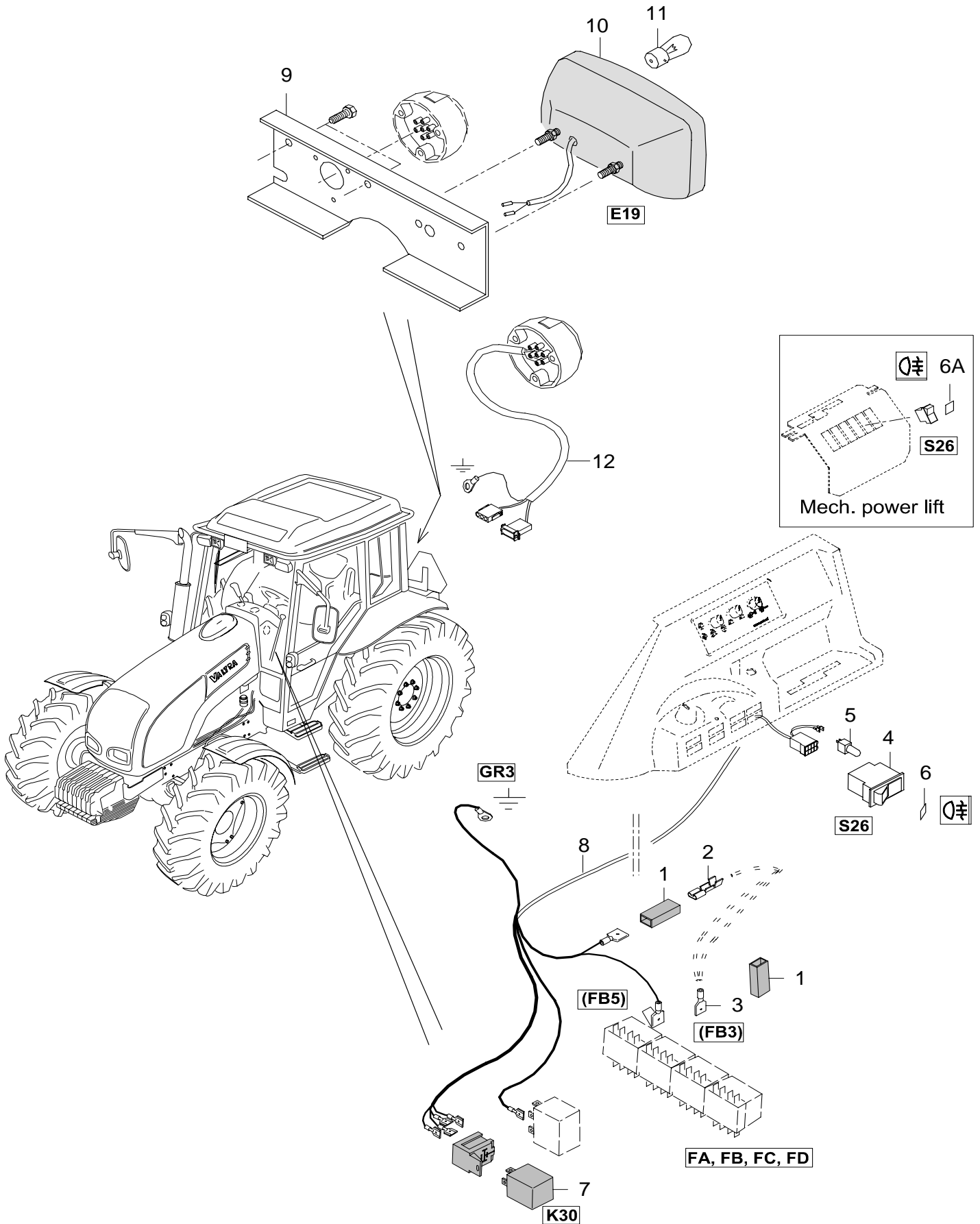


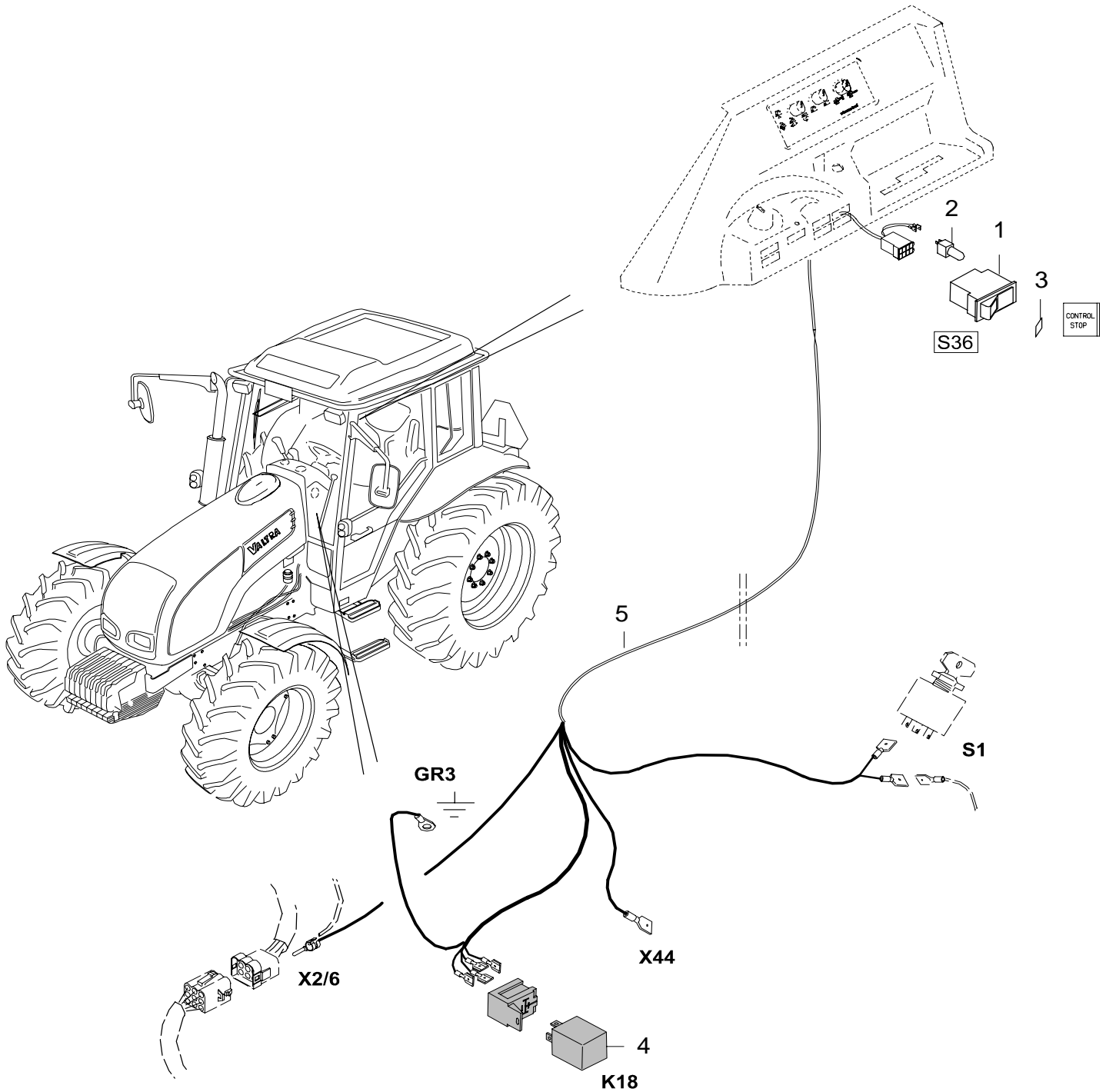
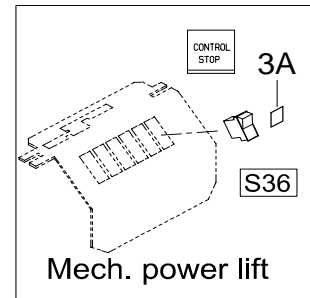


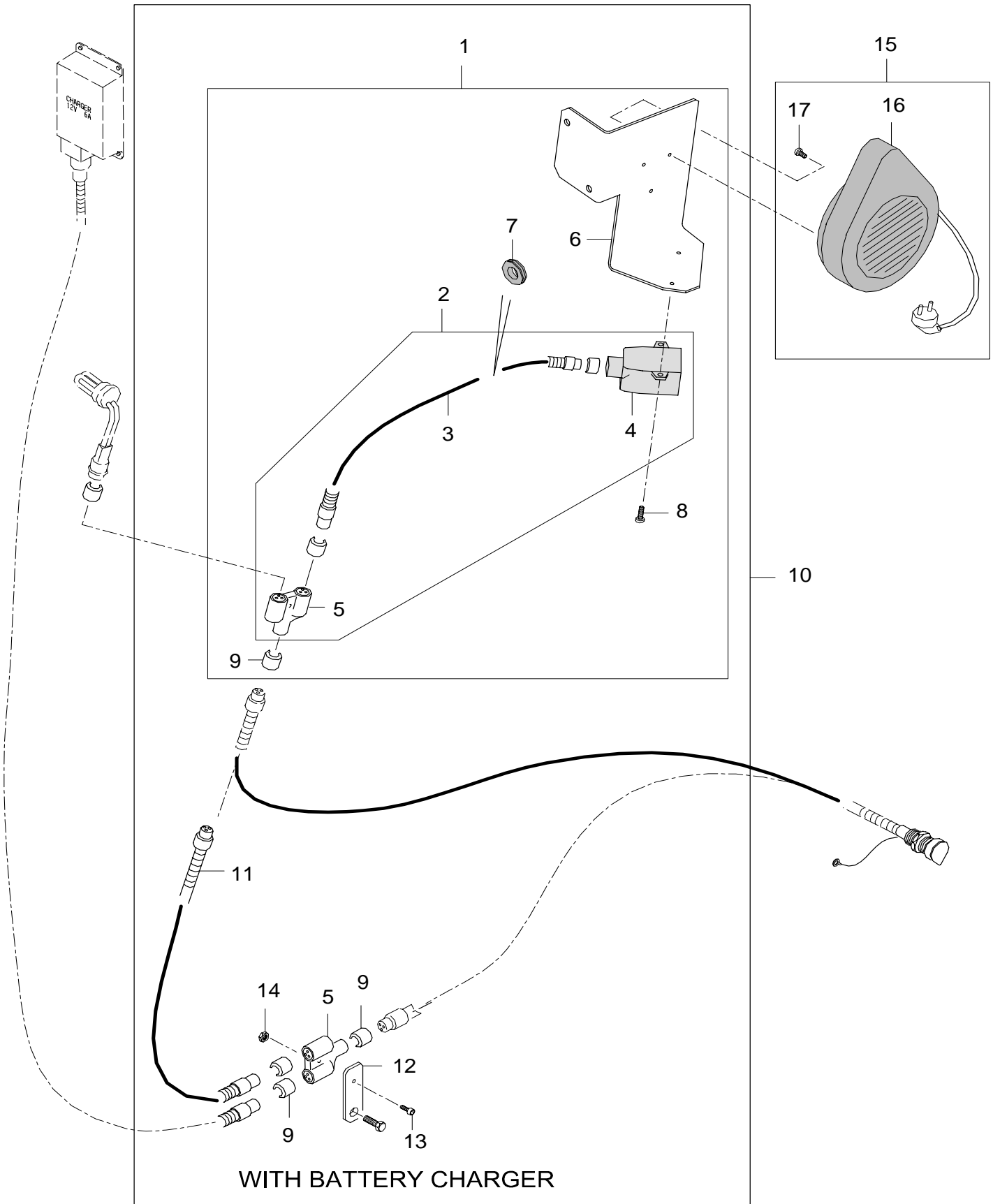


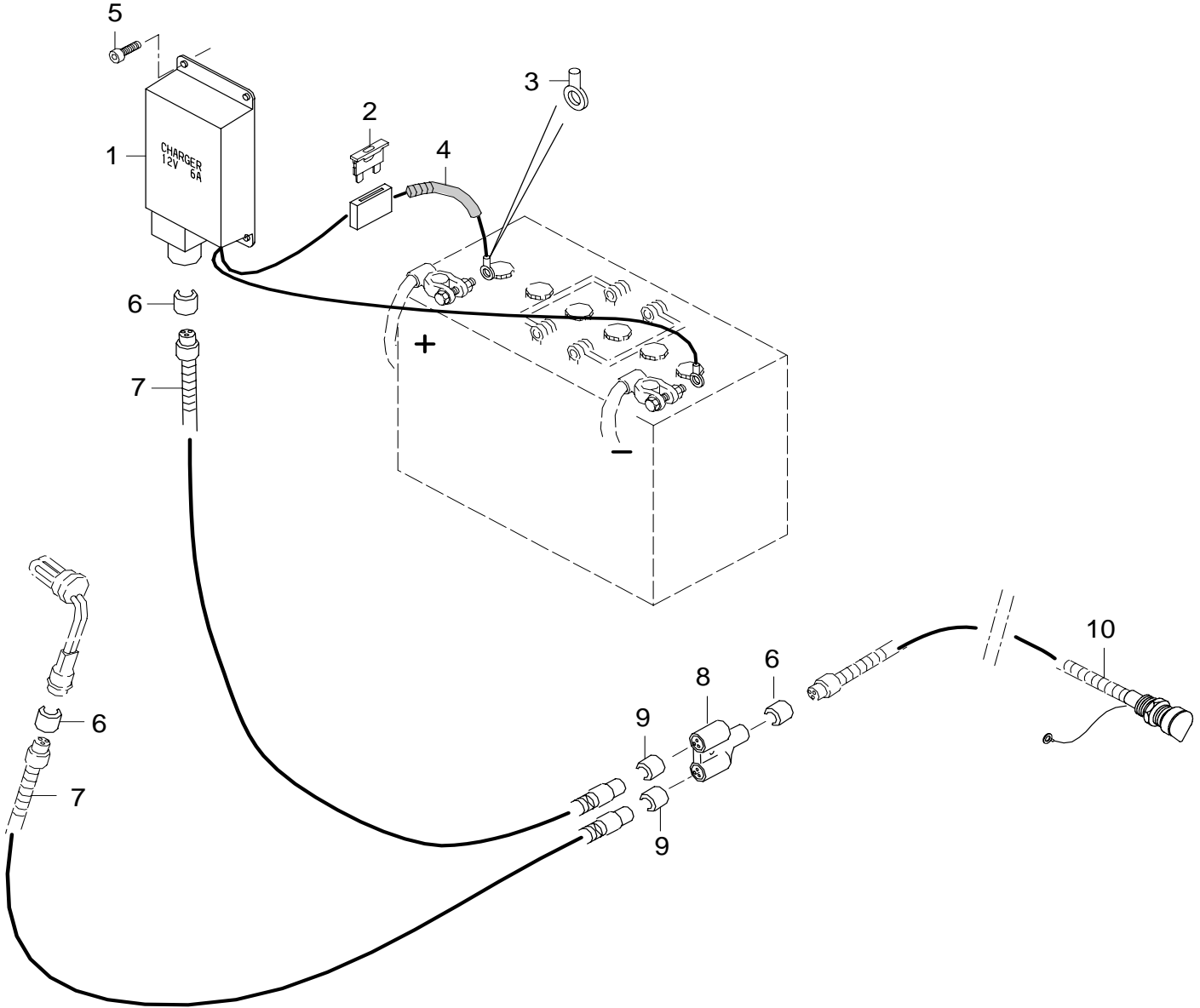












TUNNUSKILVEN VALO
(LISÄVARUSTE)

NUMMERBELYSNING
(EXTRA UTRUSTNING)

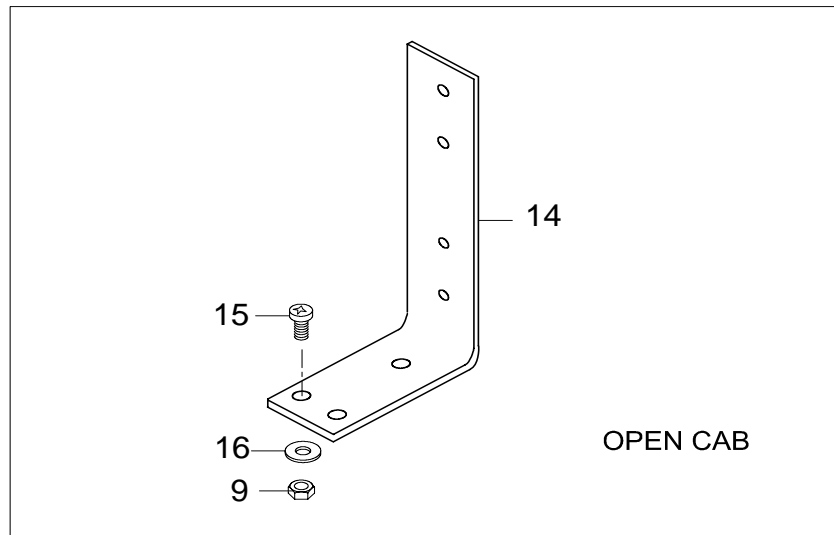
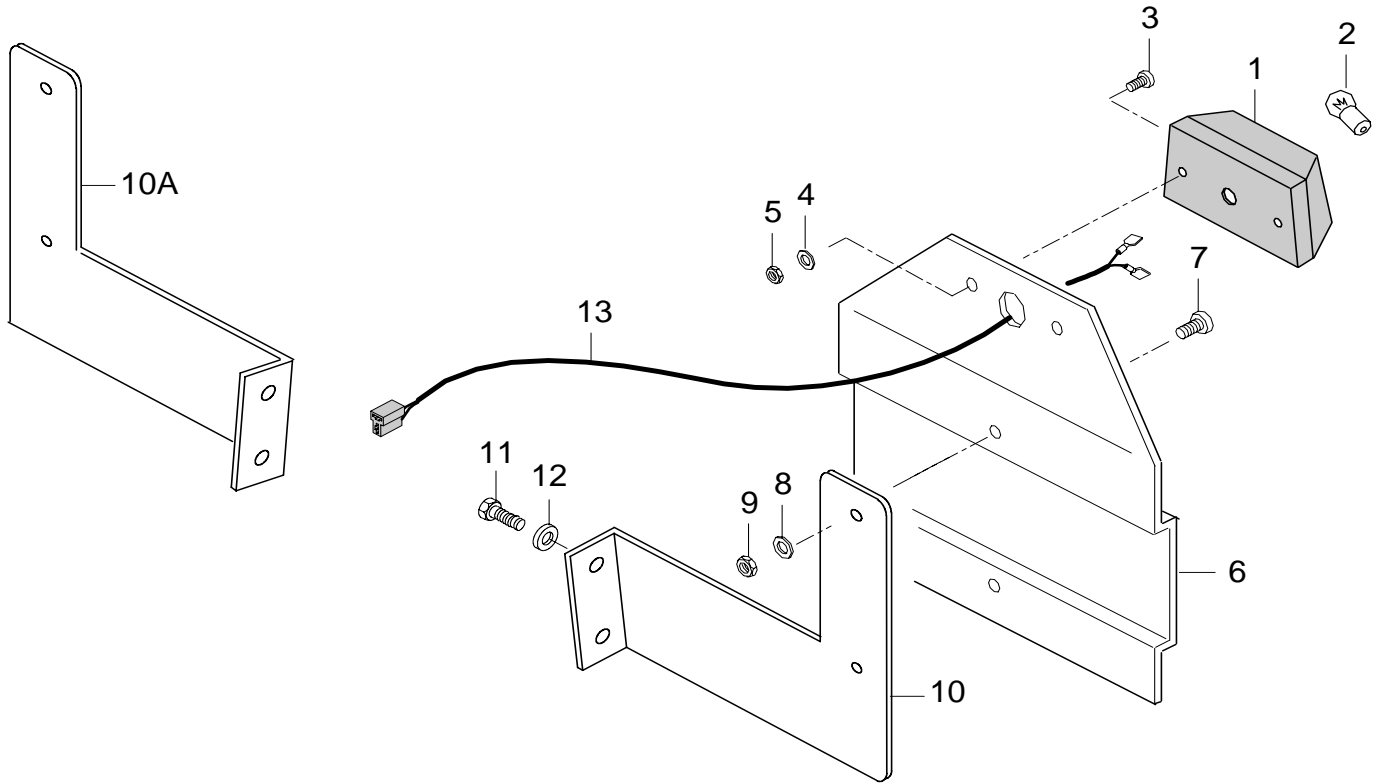
LIGHT, NUMBER PLATE
(OPTIONAL EQUIPMENT)

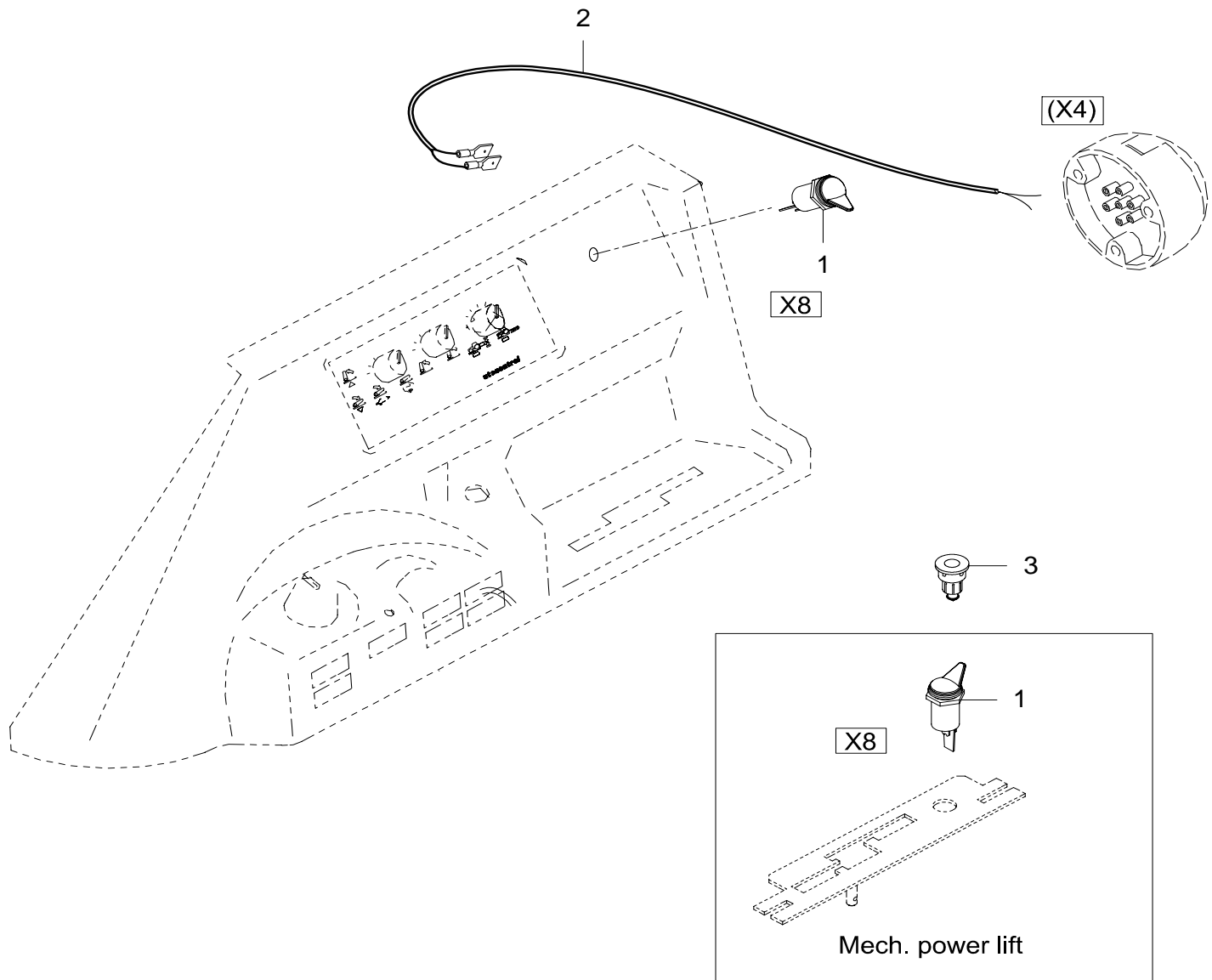
LICHT, NUMMERN Schild
(EXTRAZUBEHÖR)

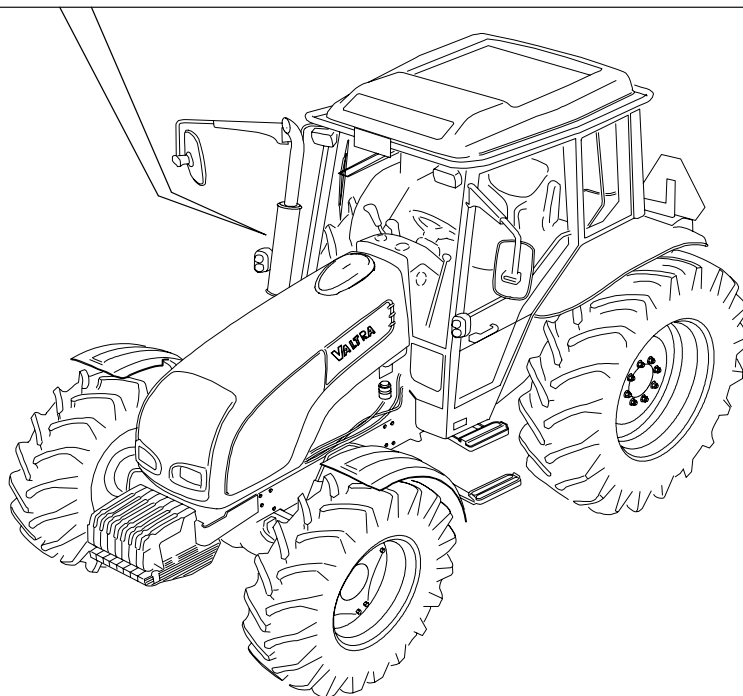
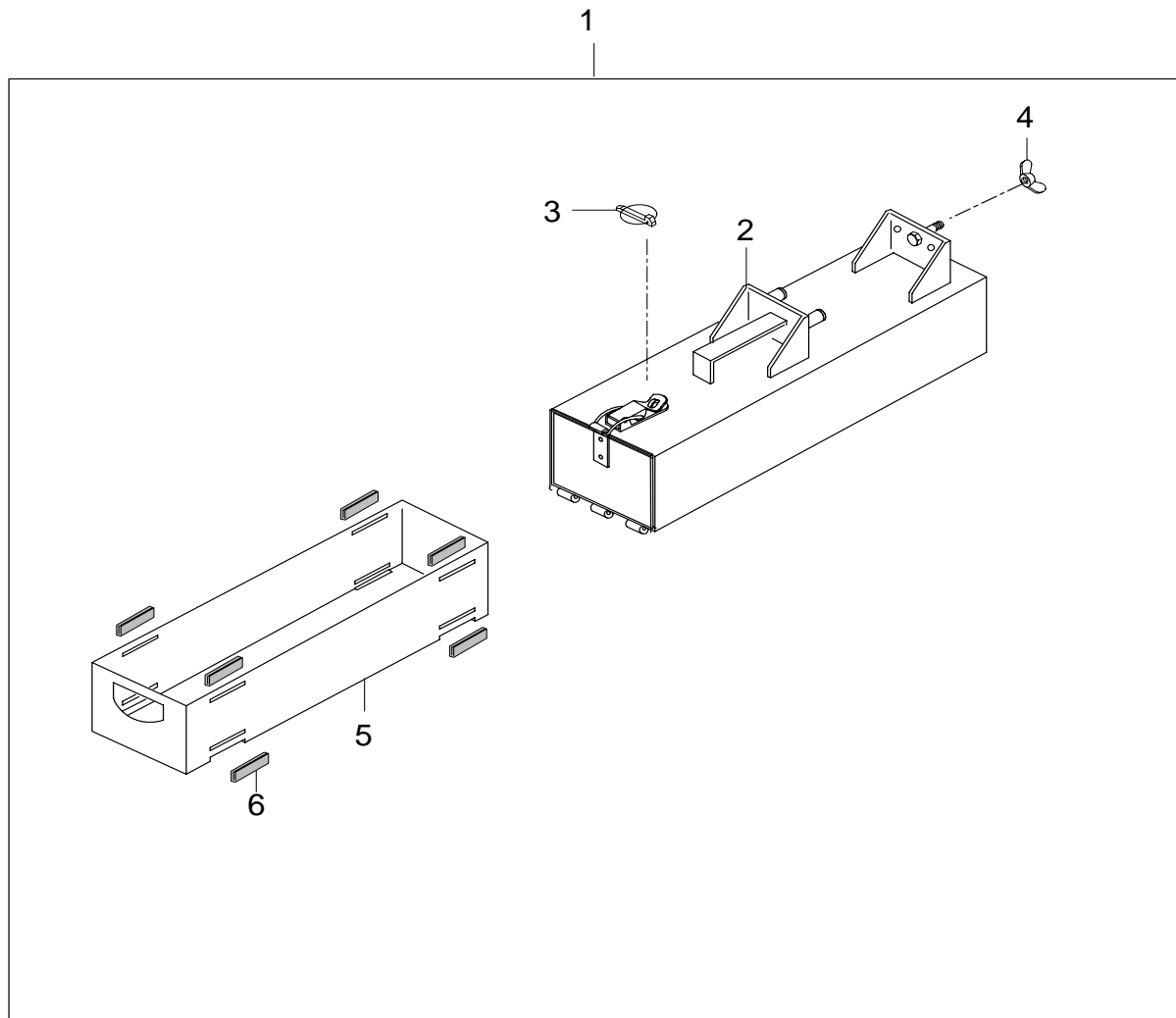
FEU, PLAQUE
D'IMMATICULATION
(EQUIPEMENT
OPTIONNEL)

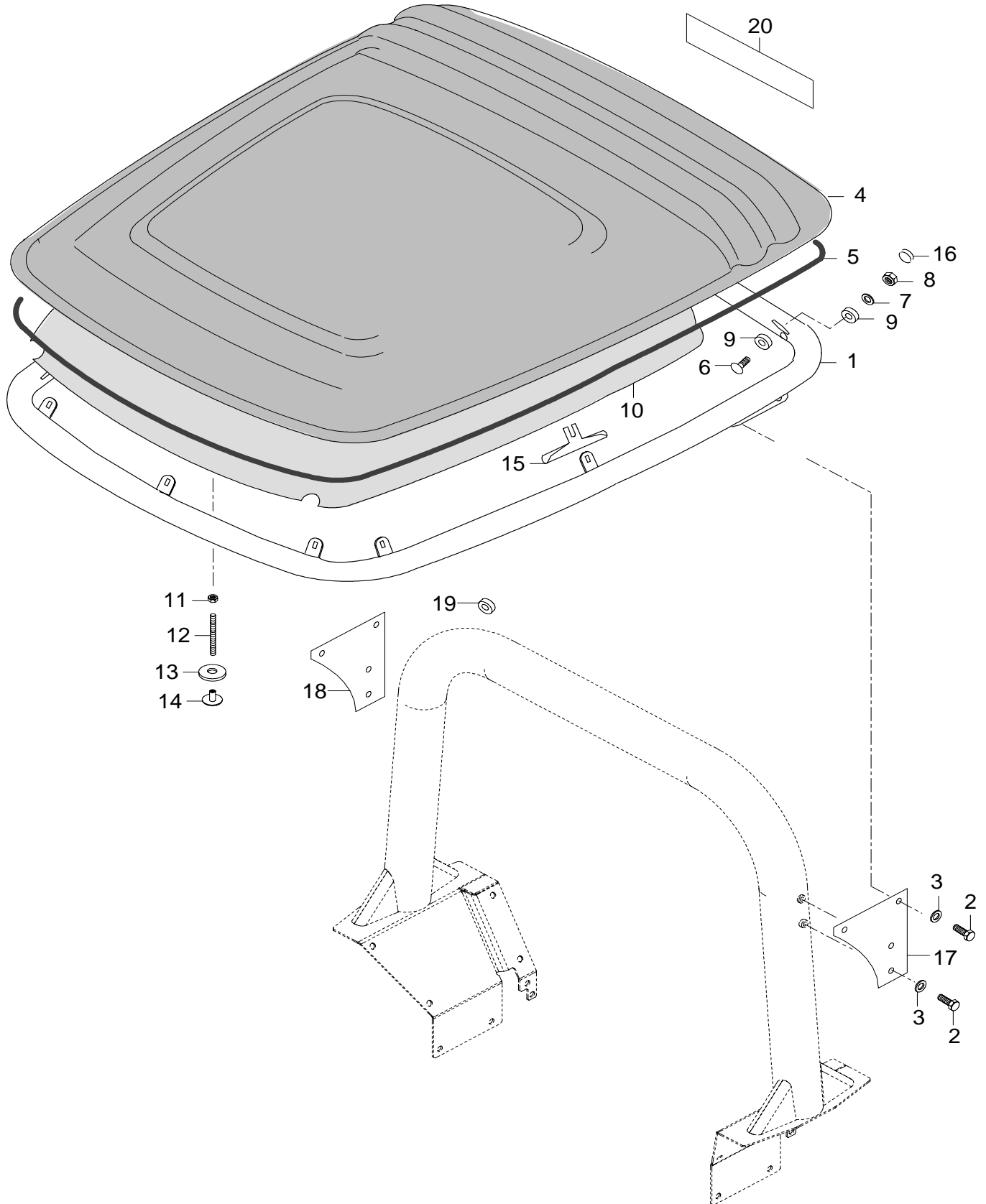
89-55

1.7.2005
A75n, A85n, A95n,
A75L, A85L, A95L









TURVAKEHYS,
TAITETTAVA
(LISÄVARUSTE)

SÄKERHETSRAM,
NEDFÄLLBAR (EXTRA
UTRUSTNING)

SAFETY FRAME, FOLD
DOWN (OPTIONAL
EQUIPMENT)

SICHERHEITS-RAHMEN,
HERUNTERKLAPPBAREN
(EXTRAZUBEHÖR)

CADRE DE SÉCURITÉ,
RABATTABLE
(EQUIPEMENT
OPTIONNEL)

89-63

1.7.2005
A75L, A85L, A95L

