

NOSTOTANKO JA
TYÖNTÖVARSI (LH)

LYFTLÄNK OCH
TOPPSTÅNG (LH)

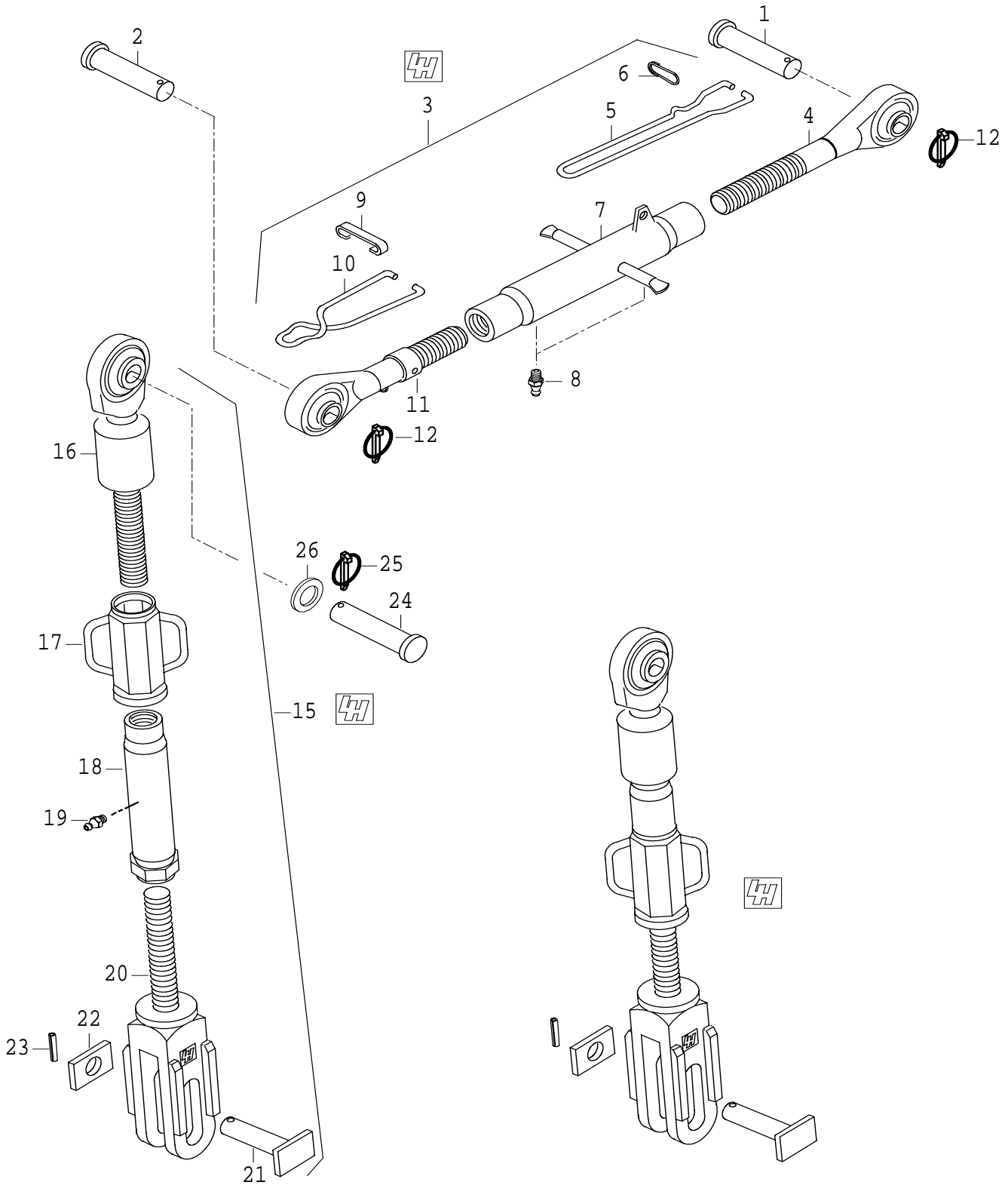
LIFT LINK AND TOP LINK
(LH)

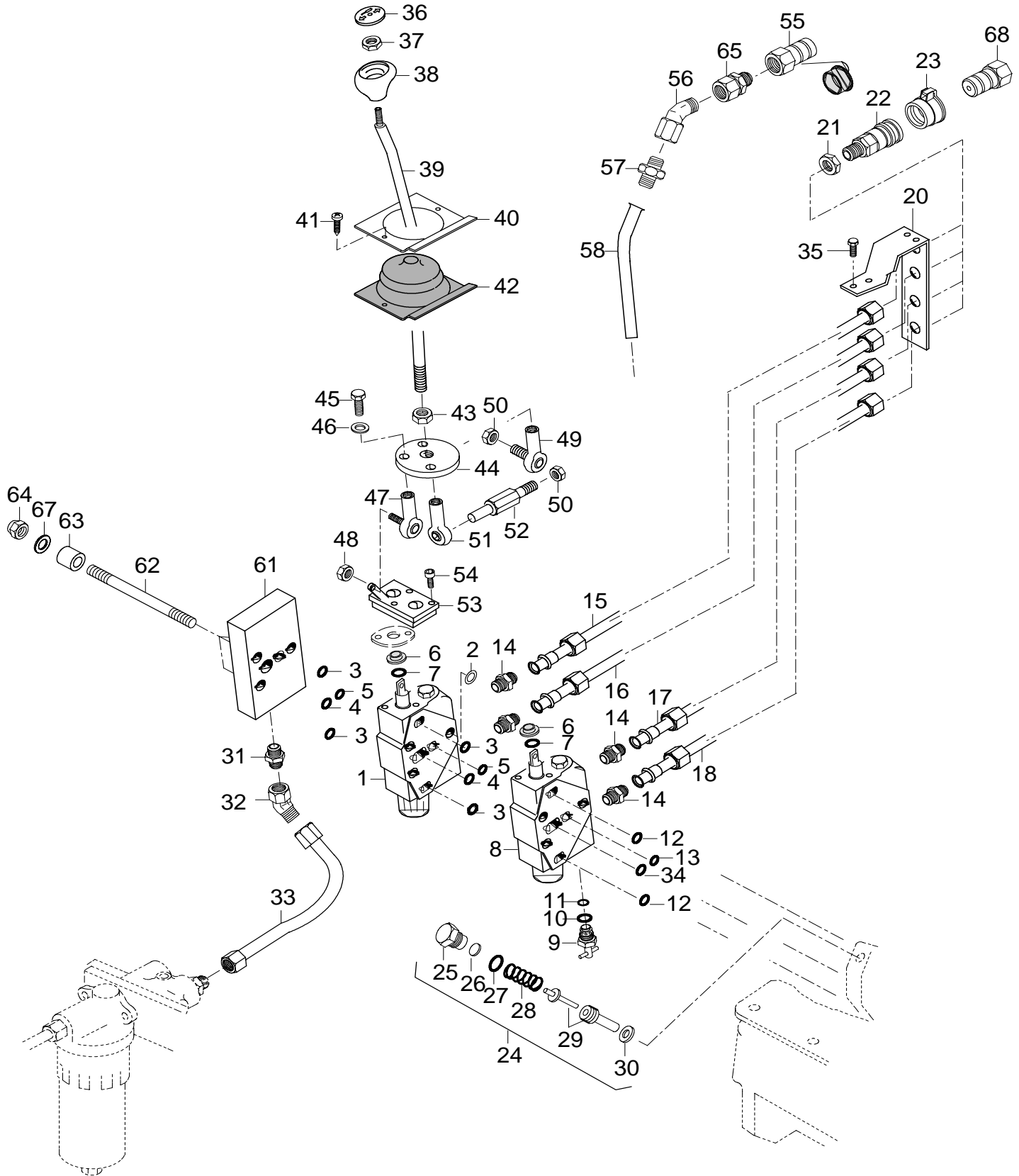
HEBESTANGE UND
OBERLENKER (LH)

BRAS DE LEVAGE ET
BARRE SUPÉRIEURE (LH)

91-27

1.7.2005
A75n, A85n, A95n,
A75L, A85L, A95L

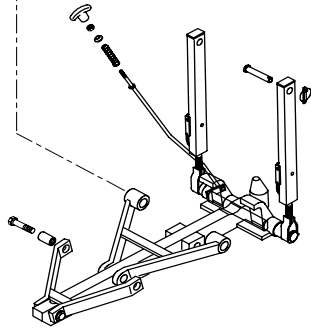




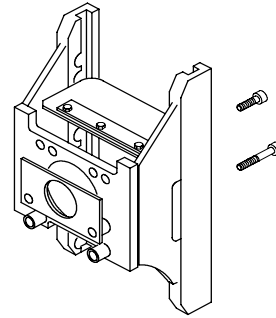
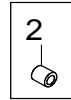
2



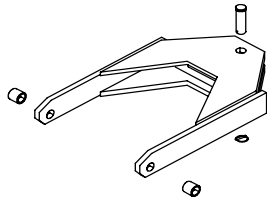
1



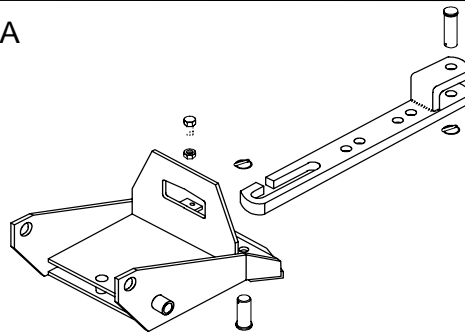
3



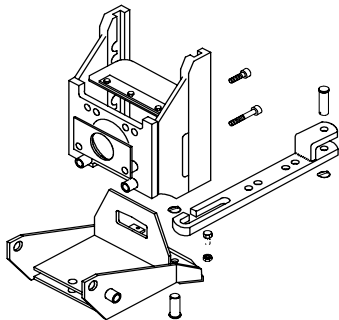
4



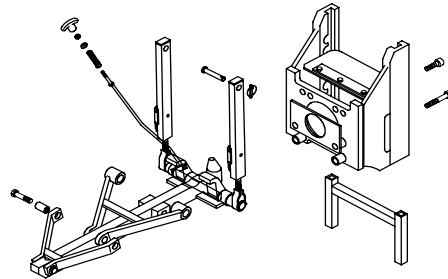
5 5A



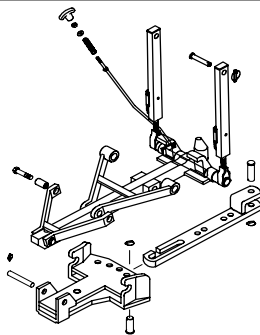
6 6A



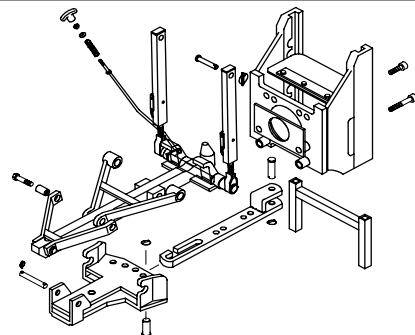
7



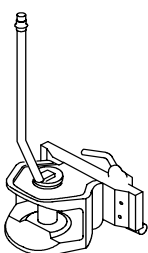
8 8A



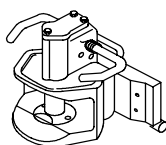
9 9A



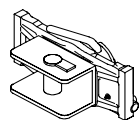
10

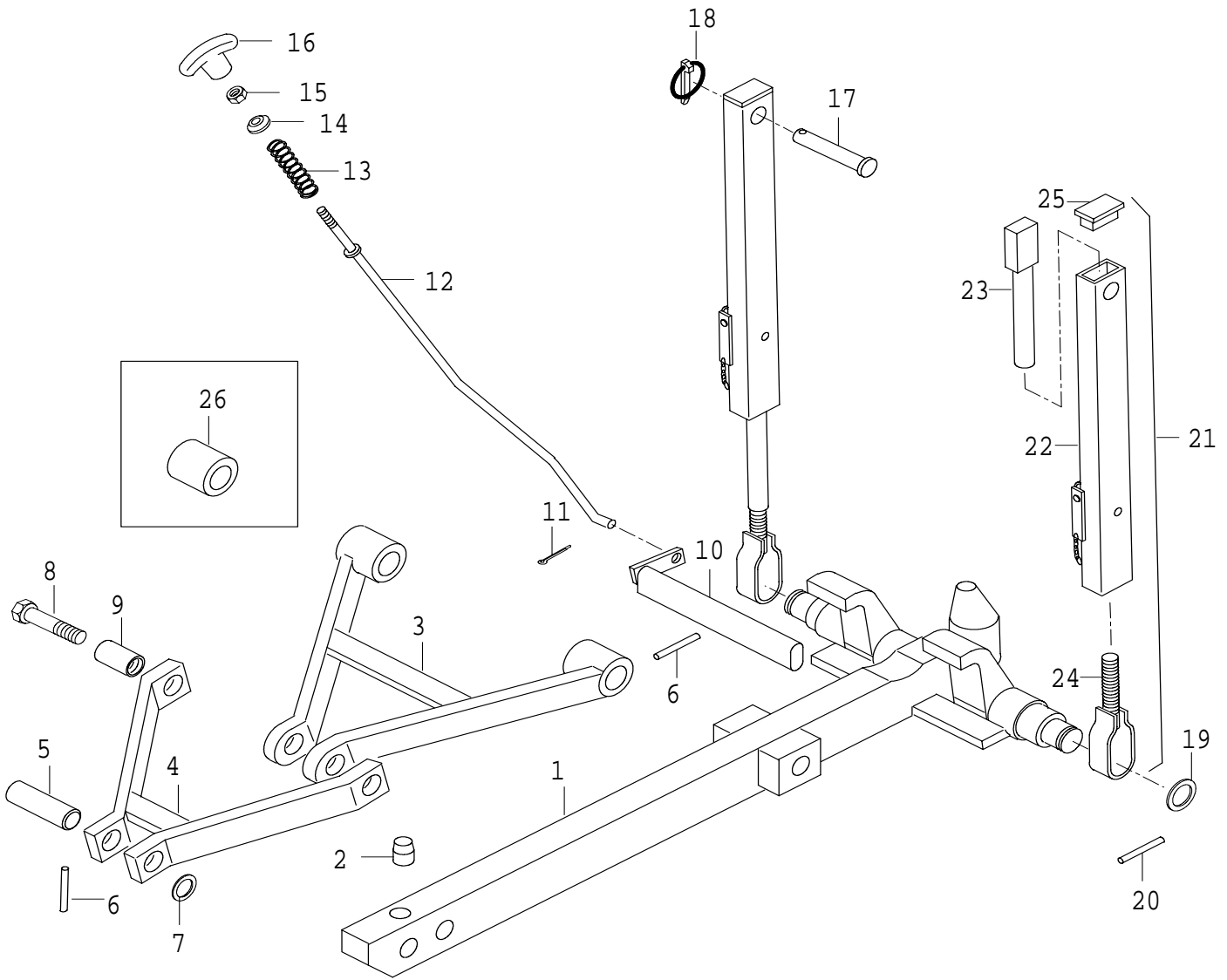


11



12





VETOLAITE
(LISÄVARUSTE)

DRAGANORDNING
(EXTRA UTRUSTNING)

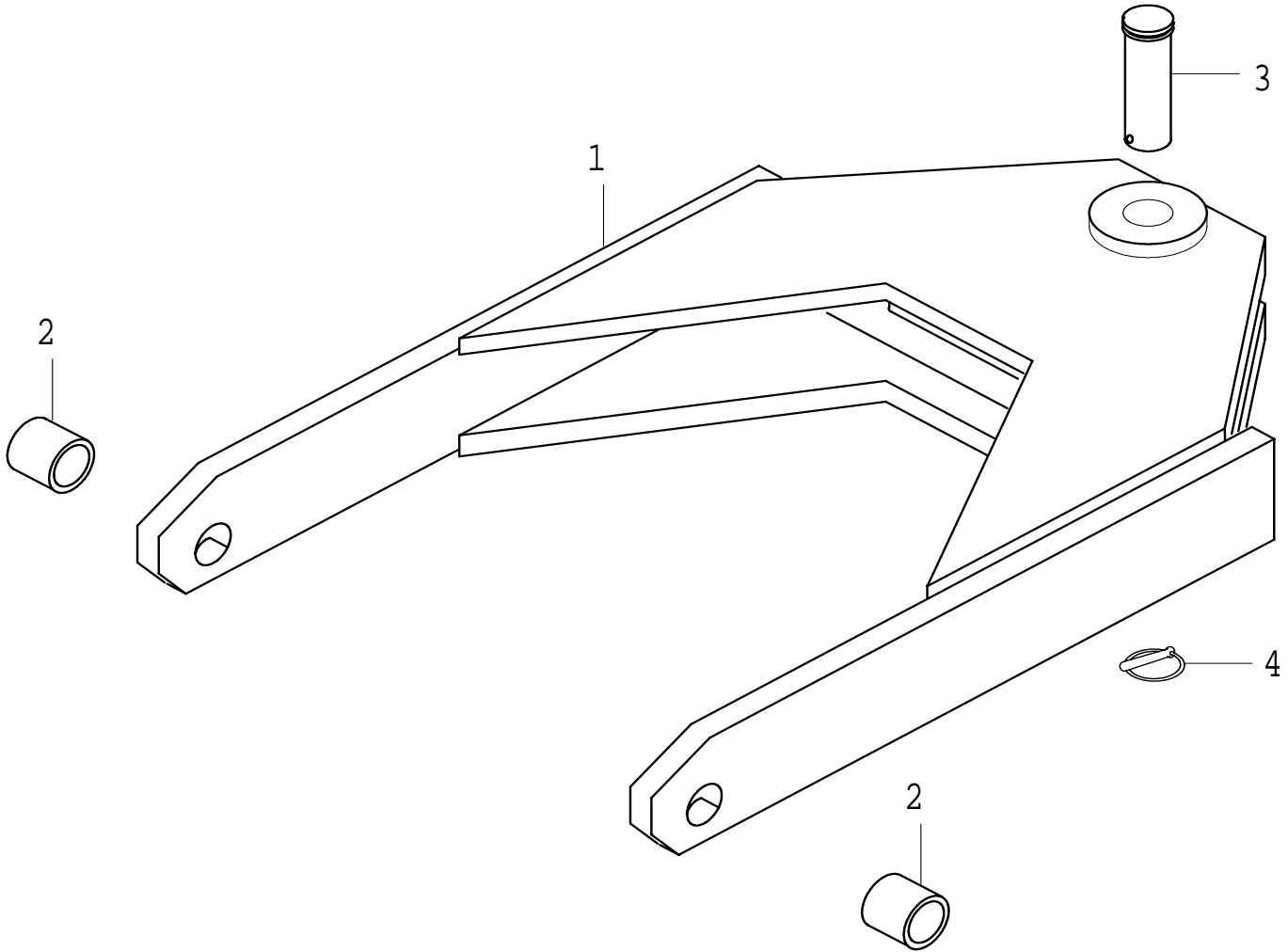
REAR HITCH (OPTIONAL
EQUIPMENT)

ANTRIEBSANLAGE
(EXTRAZUBEHÖR)

CROCHET ARRIERE
(EQUIPEMENT
OPTIONNEL)

99-05

1.7.2005
A75n, A85n, A95n,
A75L, A85L, A95L



VETOLAITE
(LISÄVARUSTE)

DRAGANORDNING
(EXTRA UTRUSTNING)

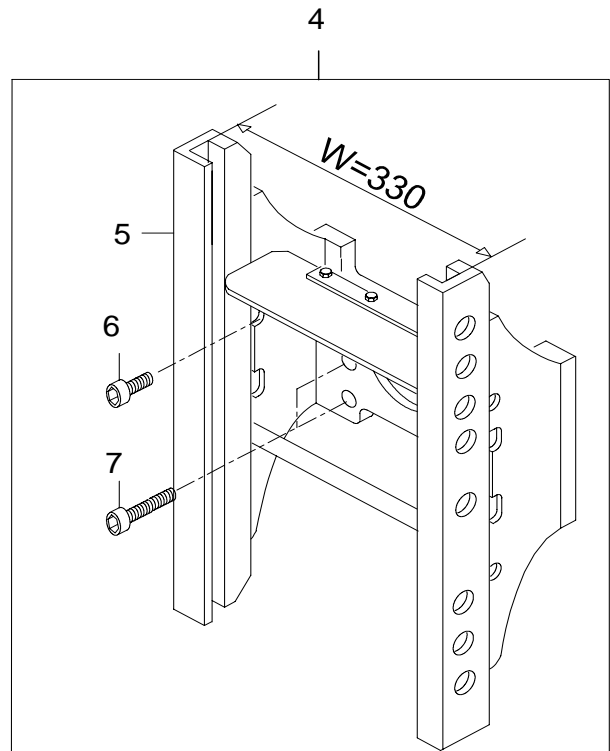
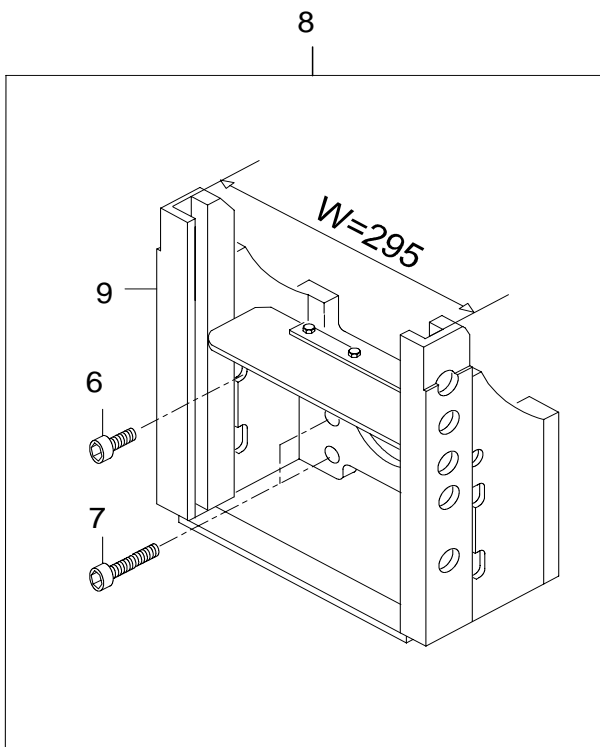
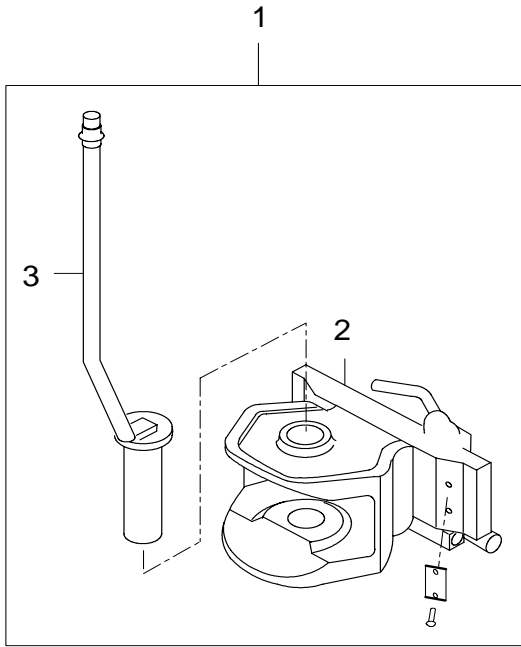
REAR HITCH (OPTIONAL
EQUIPMENT)

ANTRIEBSANLAGE
(EXTRAZUBEHÖR)

CROCHET ARRIERE
(EQUIPEMENT
OPTIONNEL)

99-07

1.7.2005
A75n, A85n, A95n,
A75L, A85L, A95L



VETOKYTKIN, AUTOM.
(LISÄVARUSTE)

DRAGKOPPLING, AUTOM.
(EXTRA UTRUSTNING)

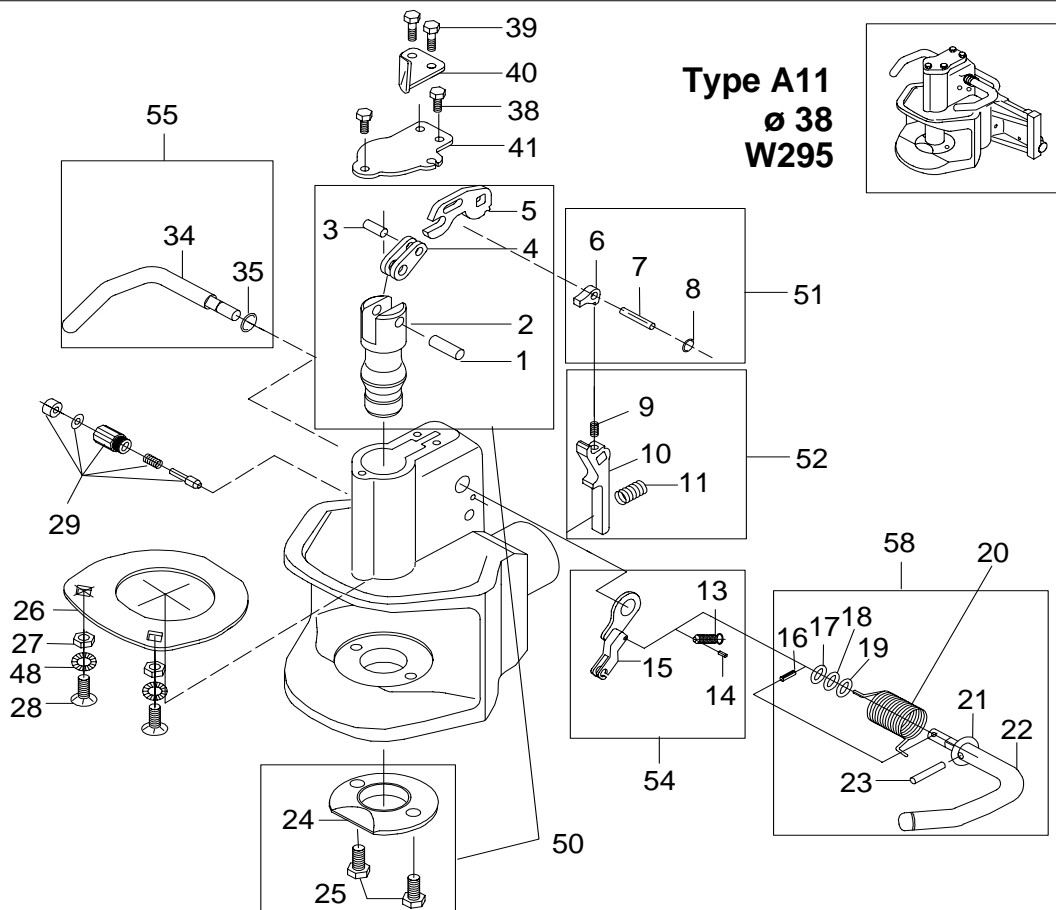
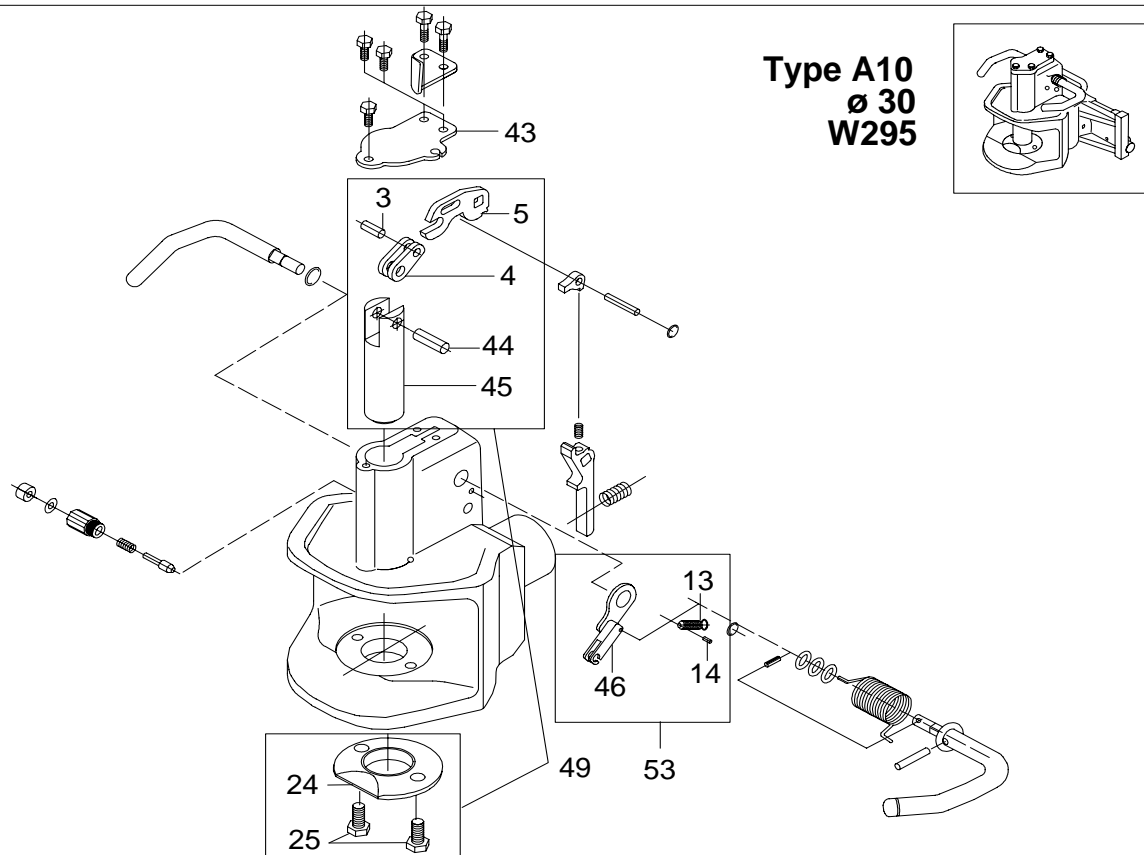
TRAILER COUPLING,
AUTOM. (OPTIONAL
EQUIPMENT)

ANHÄNGEVORRICHTUNG,
AUTOM.
(EXTRAZUBEHÖR)

CROCHET ARRIERE,
AUTOM. (EQUIPEMENT
OPTIONNEL)

99-09

1.7.2005
A75n, A85n, A95n,
A75L, A85L, A95L



VETOLAITE
(LISÄVARUSTE)

DRAGANORDNING
(EXTRA UTRUSTNING)

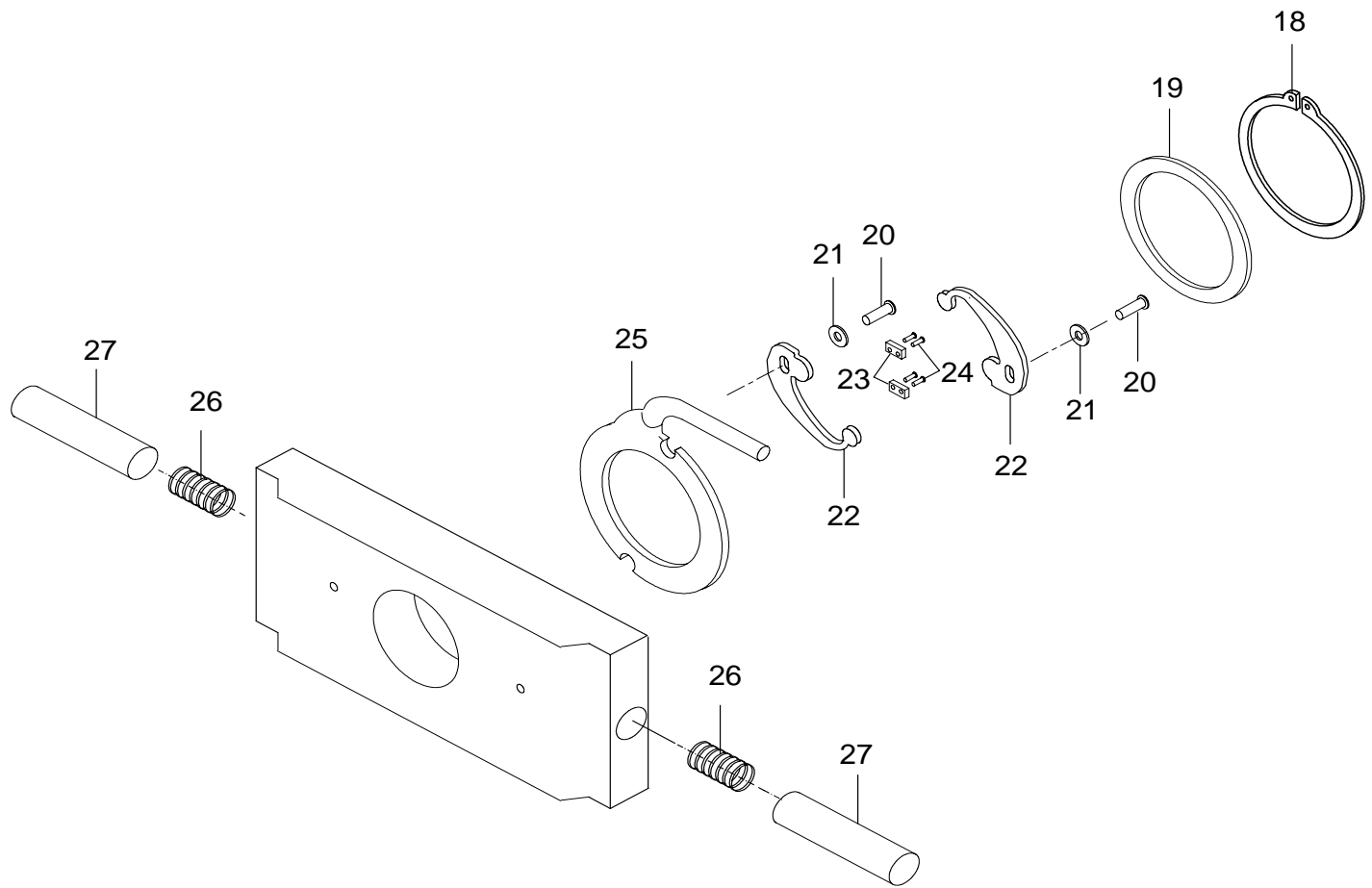
REAR HITCH (OPTIONAL
EQUIPMENT)

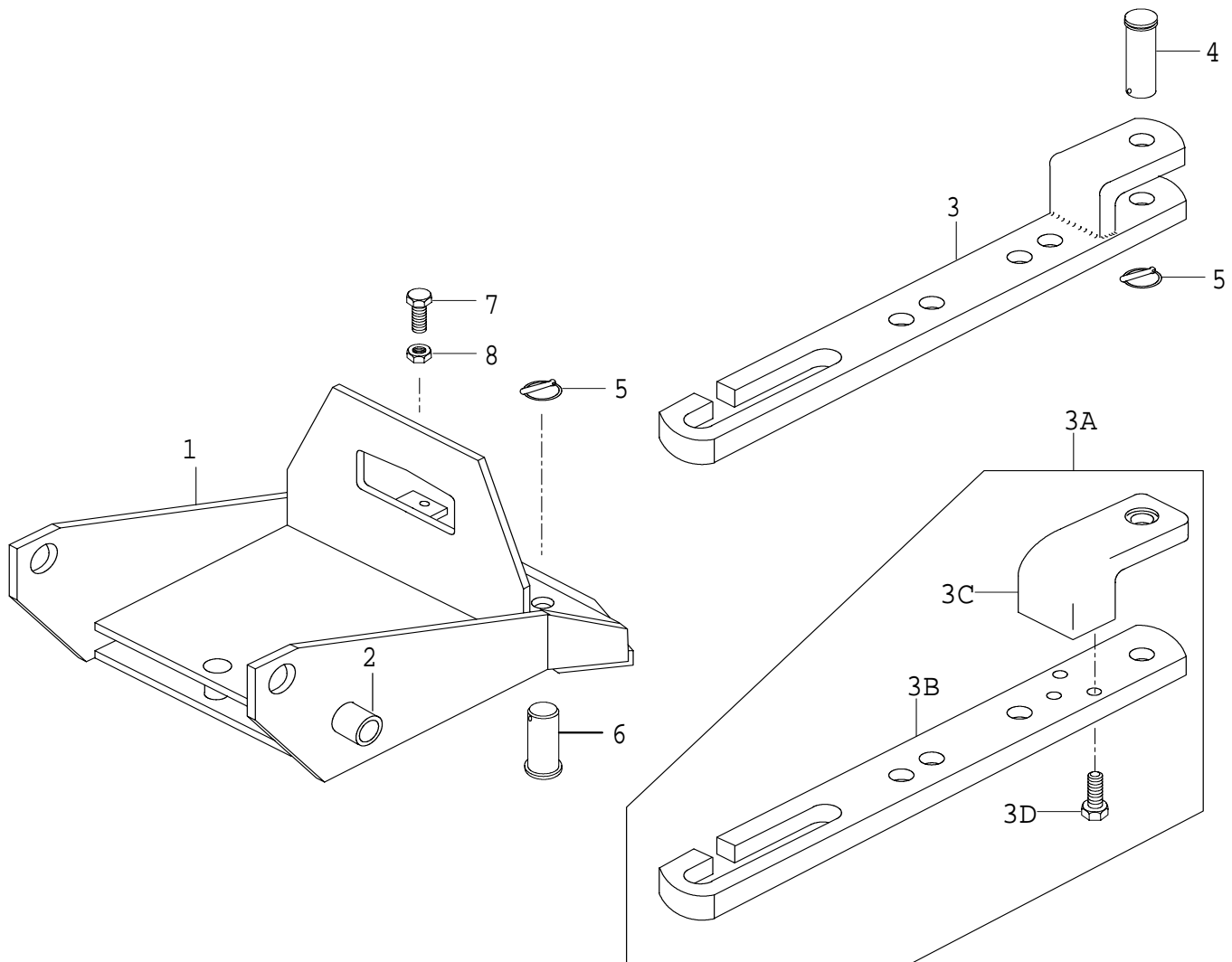
ANTRIEBSANLAGE
(EXTRAZUBEHÖR)

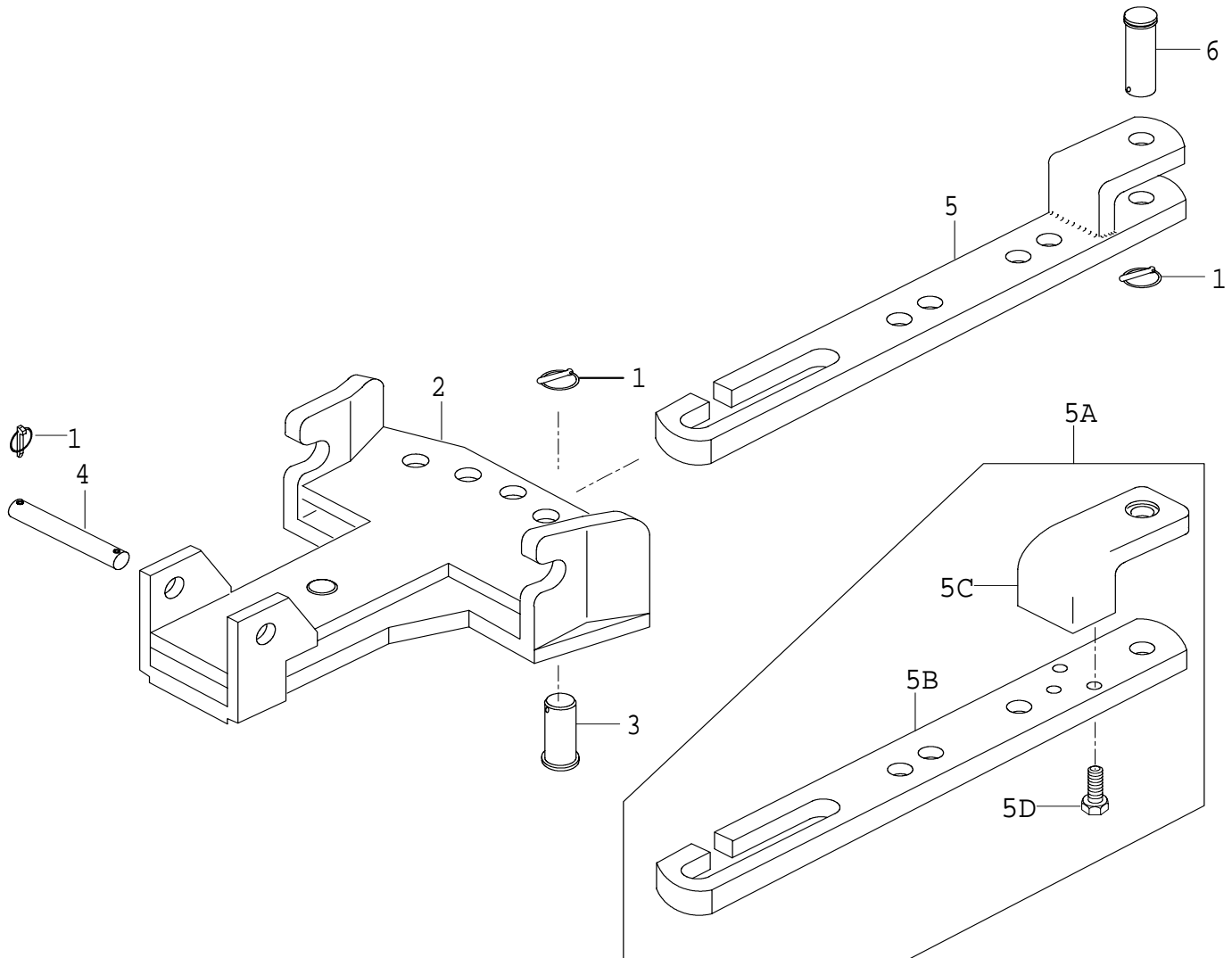
CROCHET ARRIERE
(EQUIPEMENT
OPTIONNEL)

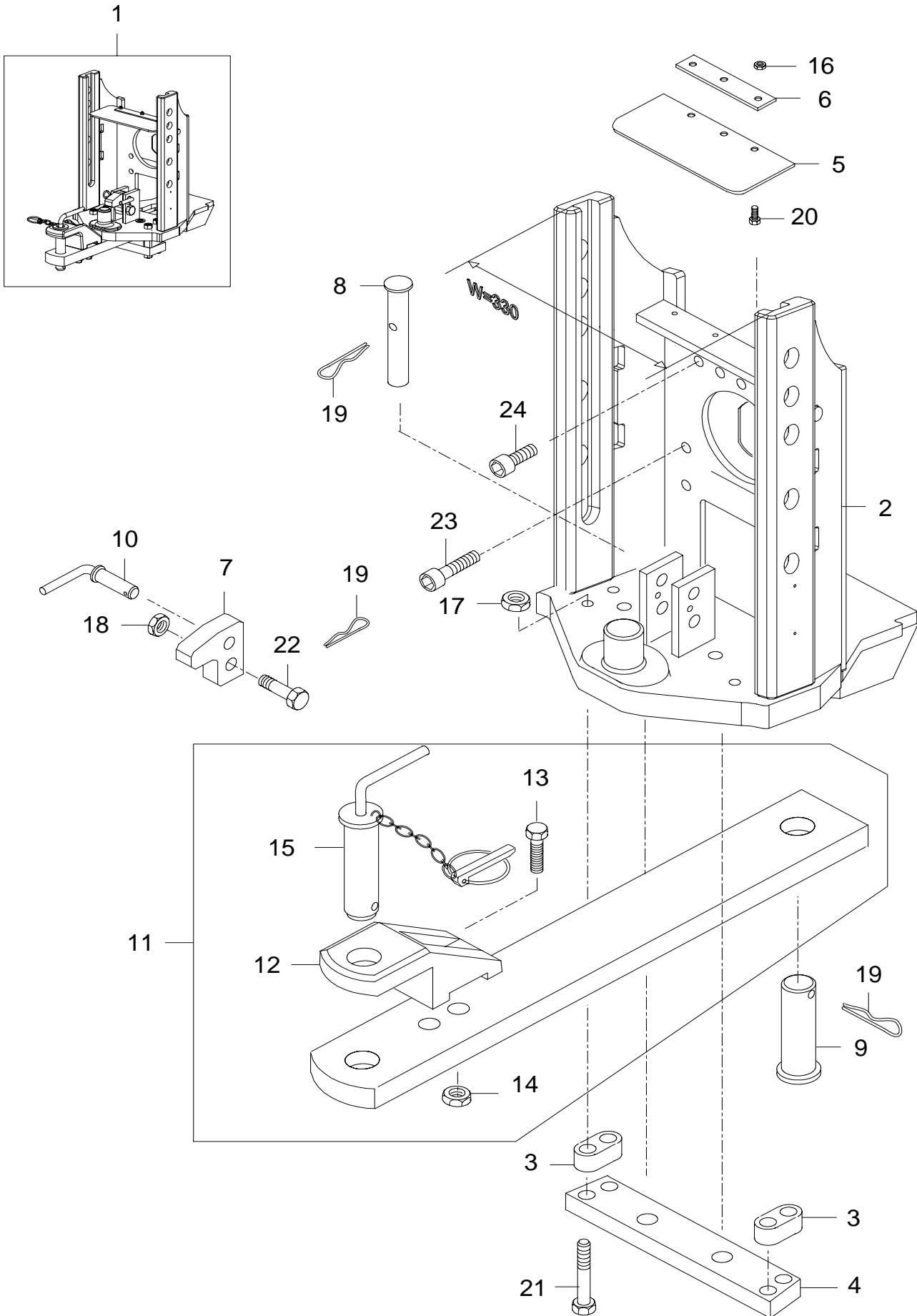
99-11

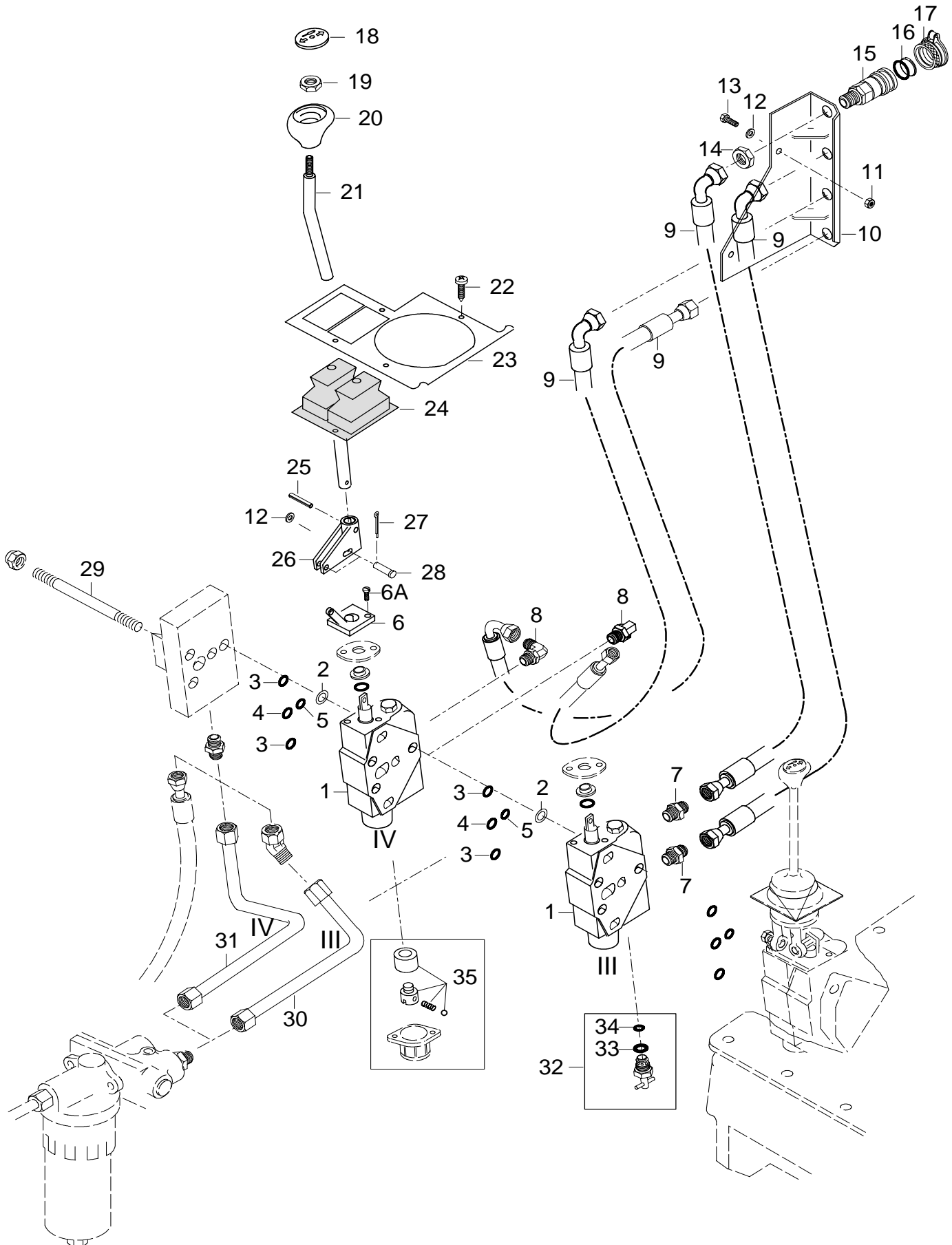
1.7.2005
A75n, A85n, A95n,
A75L, A85L, A95L











VETOVARRET 980 +
TYÖNTÖVARSI (pitkä)
(LISÄVARUSTE)

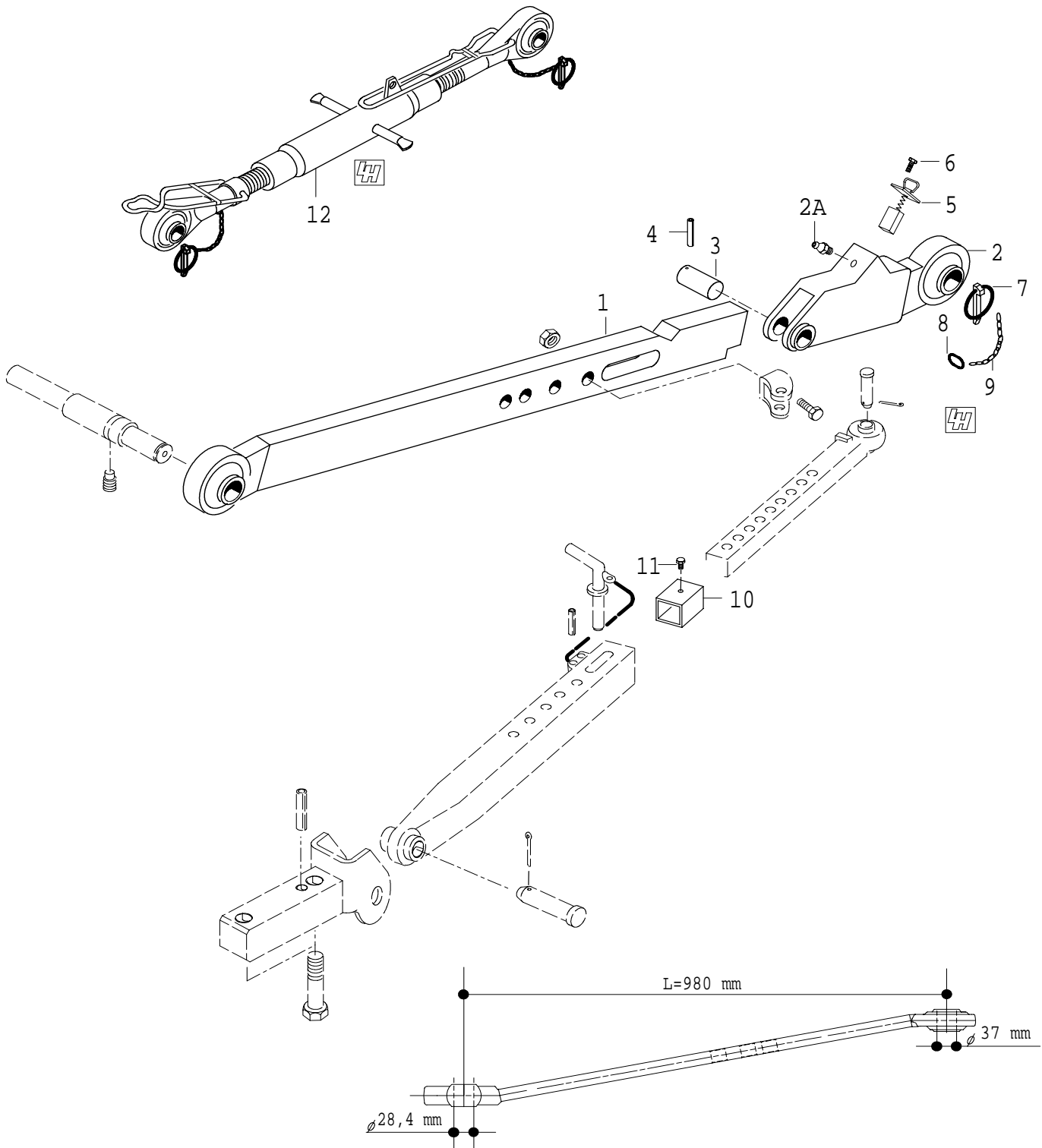
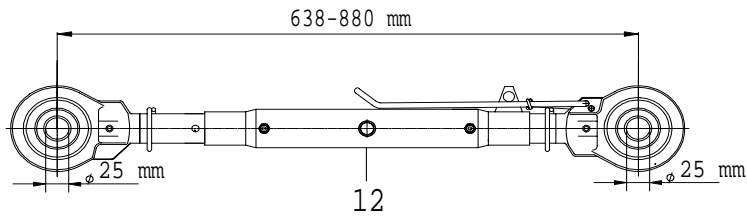
DRAGSTÄNGER 980 +
TOPPSTÅNG (lång)
(EXTRA UTRUSTNING)

LOWER LINKS 980 + TOP
LINK (long) (OPTIONAL
EQUIPMENT)

UNTERLENKER 980 +
OBERLENKER (lang)
(EXTRAZUBEHÖR)

BARRES INFERIEURES
980 + BARRE
SUPÉRIEURE (EQUIP.
OPT.)

99-21
1.7.2005
A75n, A85n, A95n,
A75L, A85L, A95L



VETOVARRET, BALL-HITCH (LISÄVARUSTE)

DRAGSTÄNGER, BALL-HITCH (EXTRA UTRUSTNING)

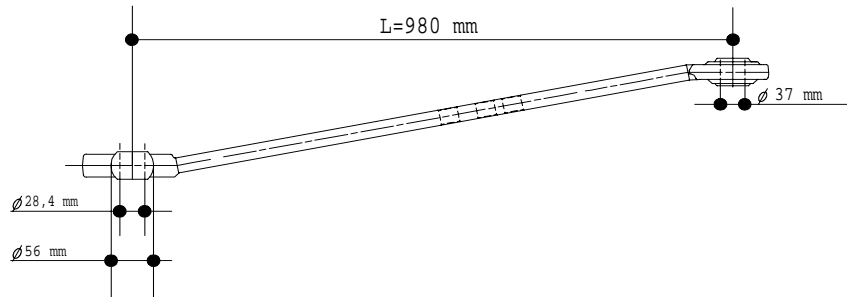
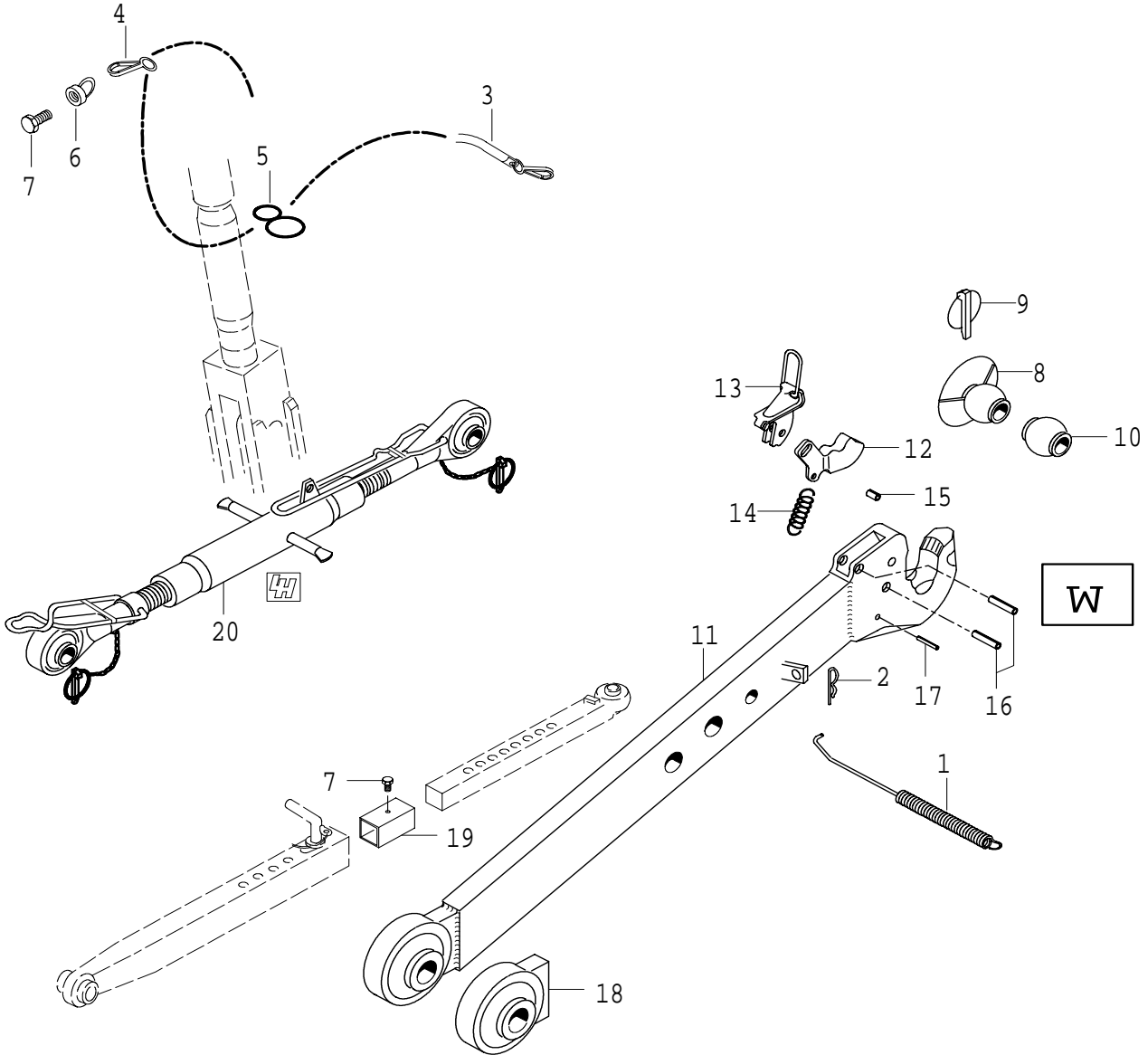
LOWER LINKS, BALL-HITCH (OPTIONAL EQUIPMENT)

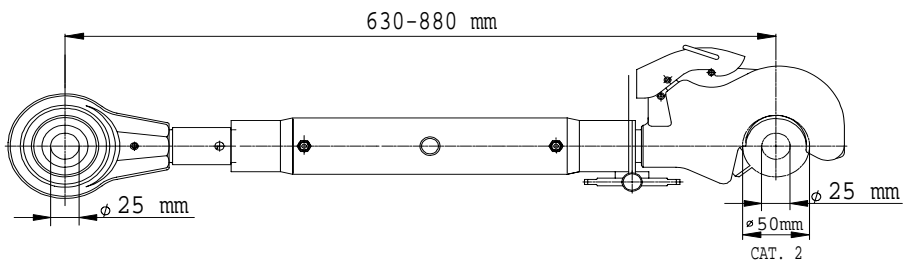
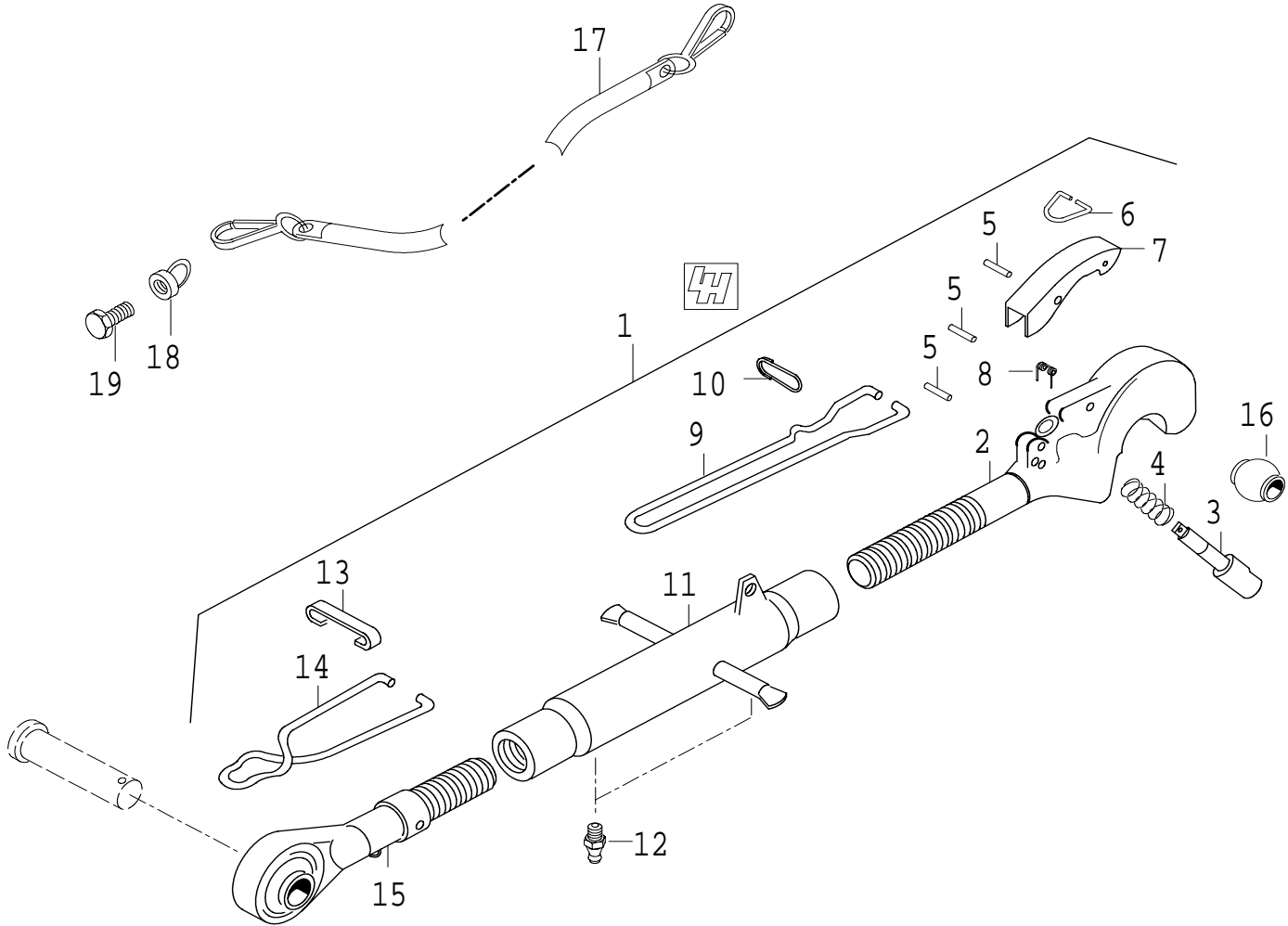
UNTERLENKER, BALL-HITCH (EXTRAZUBEHÖR)

BARRES INFERIEURES BALL-HITCH (EQUIPEMENT OPTIONNEL)

99-23

1.7.2005
A75n, A85n, A95n,
A75L, A85L, A95L





HYDRAULINEN
TYÖTÖVARSI
(LISÄVARUSTE)

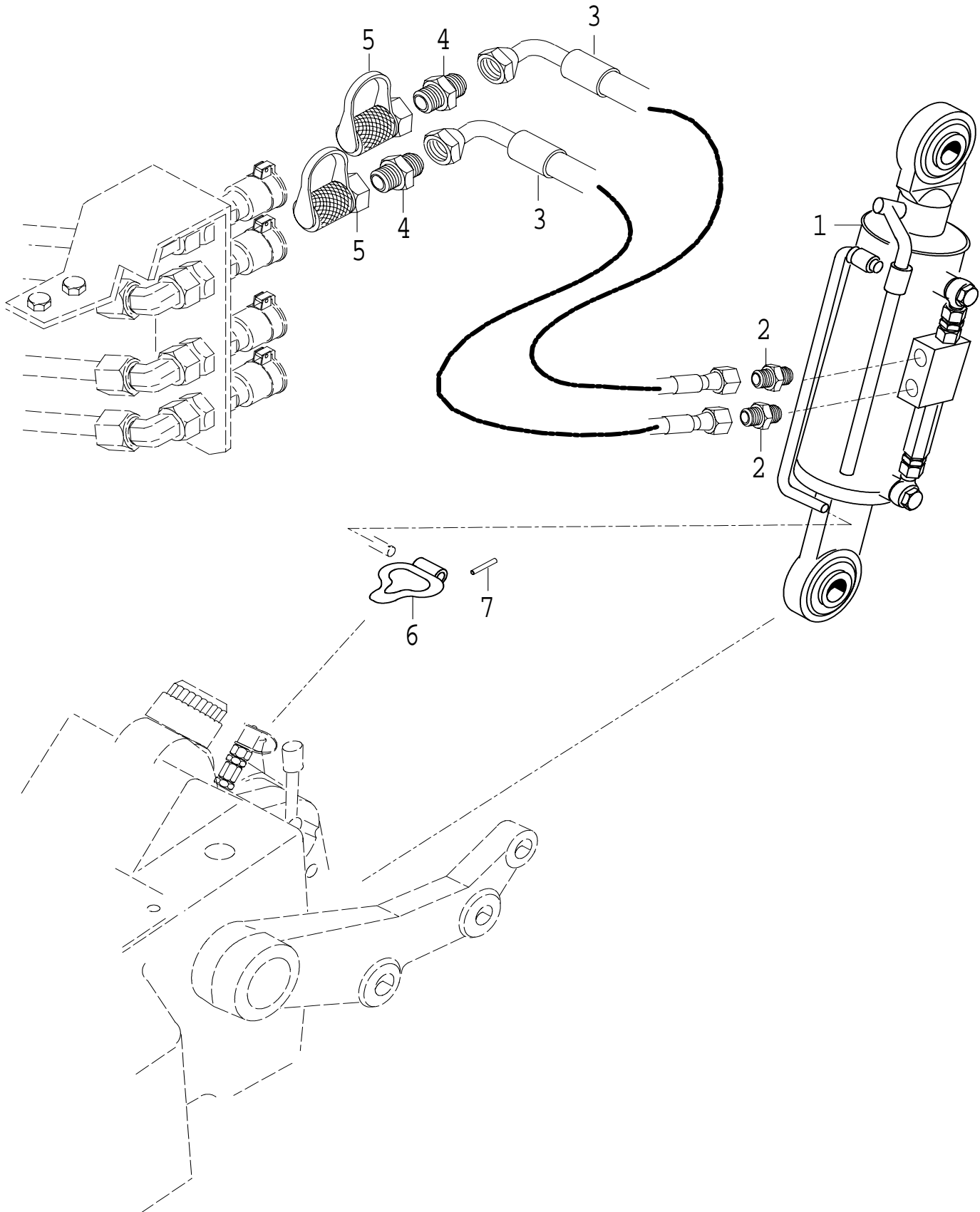
HYDRAULISK TOPPSTÅG
(EXTRA UTRUSTNING)

HYDRAULIC TOP LINK
(OPTIONAL EQUIPMENT)

HYDRAULIK
OBERLENKER
(EXTRAZUBEHÖR)

BARRE SUPERIEURE
HYDRAULIQUE (EQUIPEM.
OPTIONNEL)

99-27
1.7.2005
A75n, A85n, A95n,
A75L, A85L, A95L



HYDRAULINEN
TYÖNTÖVARSI
(LISÄVARUSTE)

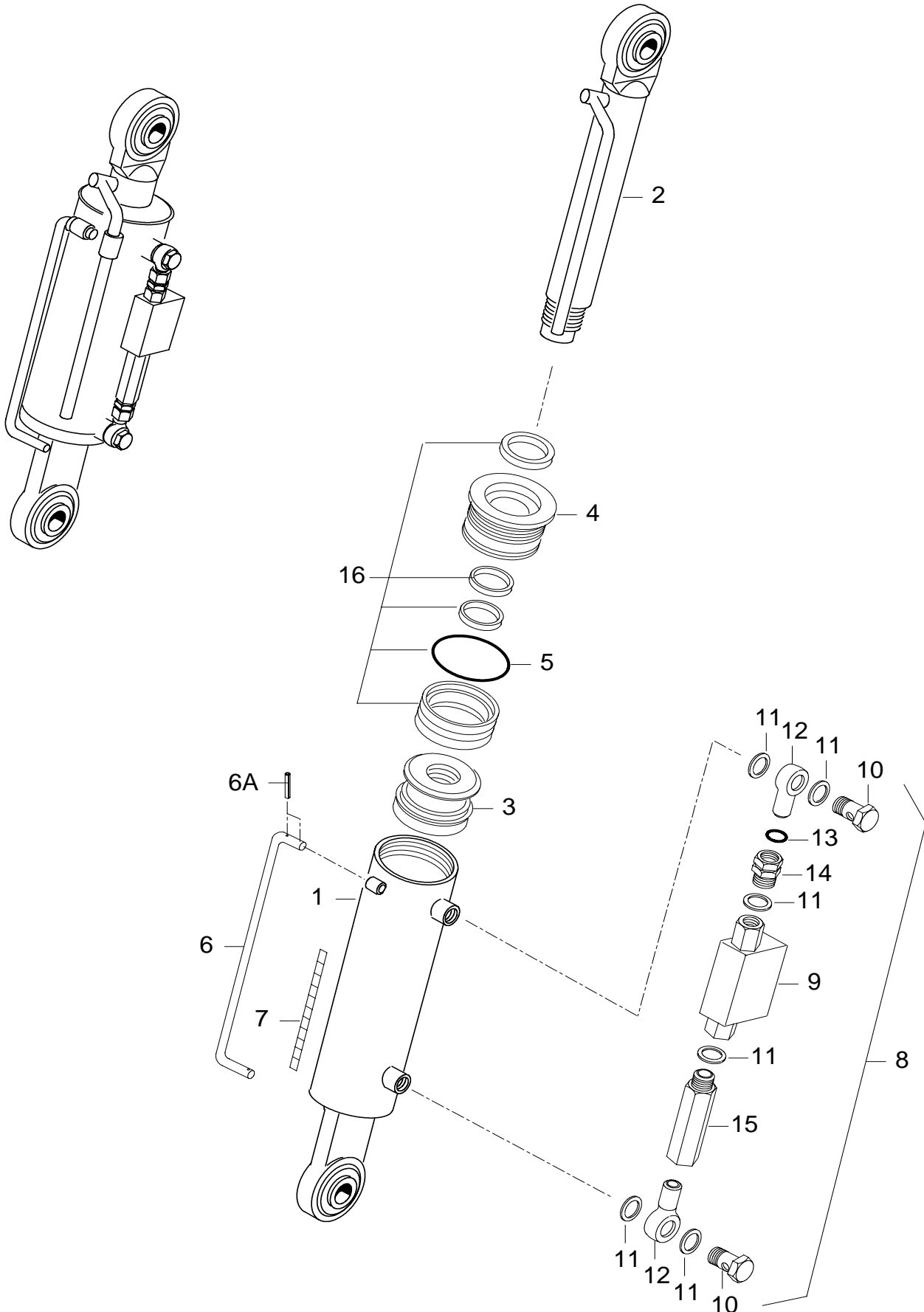
HYDRAILISK TOPPSTÅG
(EXTRA UTRUSTNING)

HYDRAULIC TOP LINK
(OPTIONAL EQUIPMENT)

HYDRAULIK
OBERLENKER
(EXTRAZUBEHÖR)

BARRE SUPERIEURE
HYDRAULIQUE (EQUIPEM.
OPTIONNEL)

99-29
1.7.2005
A75n, A85n, A95n,
A75L, A85L, A95L



HYDRAULINEN
KALTEVUUSSÄÄDIN
(LISÄVARUSTE)

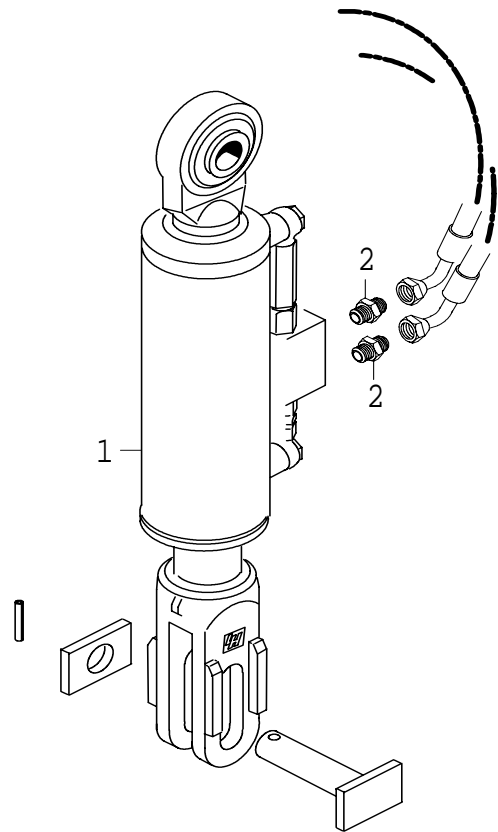
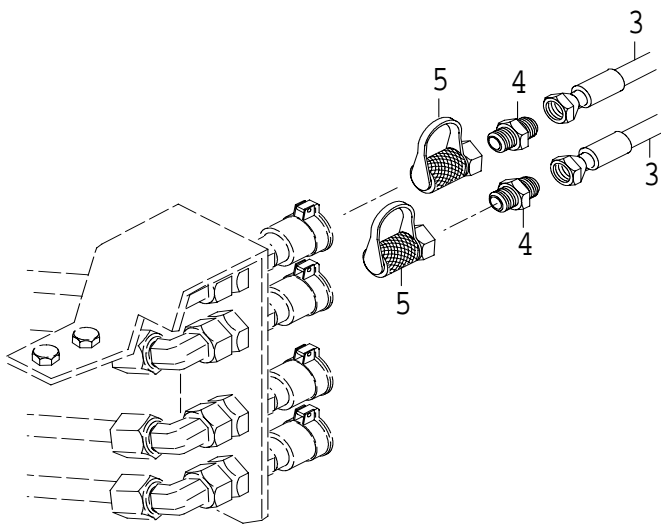
HYDRAULISK
LYFTLÄNKSVÄXEL
(EXTRA UTRUSTNING)

HYDRAULIC LEVELLING
(OPTIONAL EQUIPMENT)

HYDRAULIK HEB.STANGE-
GETRIEBE
(EXTRAZUBEHÖR)

VIS DE REGLAGE
HYDRAULIQUE
(EQUIPEMENT
OPTIONNEL)

99-31
1.7.2005
A75n, A85n, A95n,
A75L, A85L, A95L



HYDRAULINEN
KALTEVUUSSÄÄDIN
(LISÄVARUSTE)

HYDRAULISK
LYFTLÄNKSVÄXEL
(EXTRA UTRUSTNING)

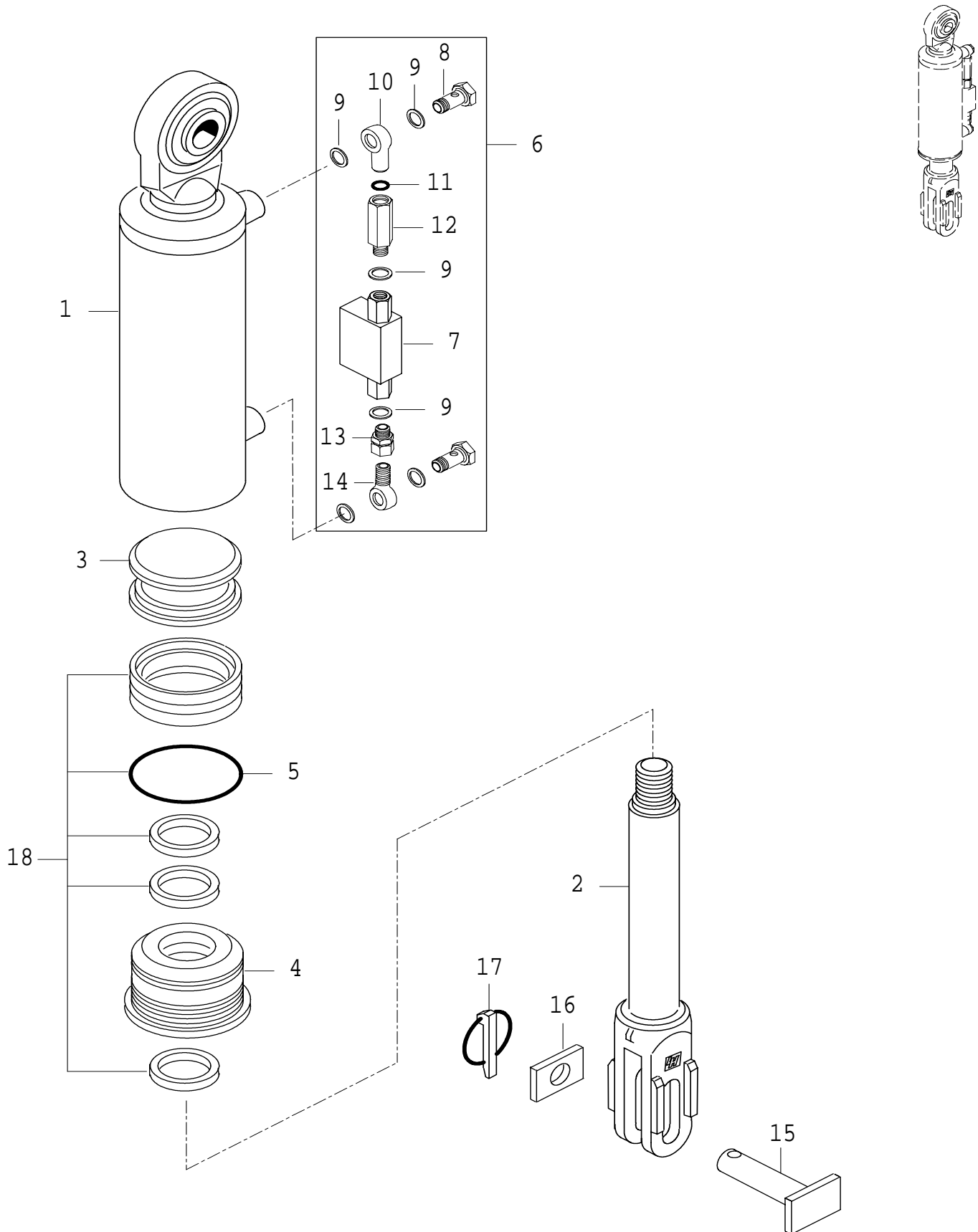
HYDRAULIC LEVELLING
(OPTIONAL EQUIPMENT)

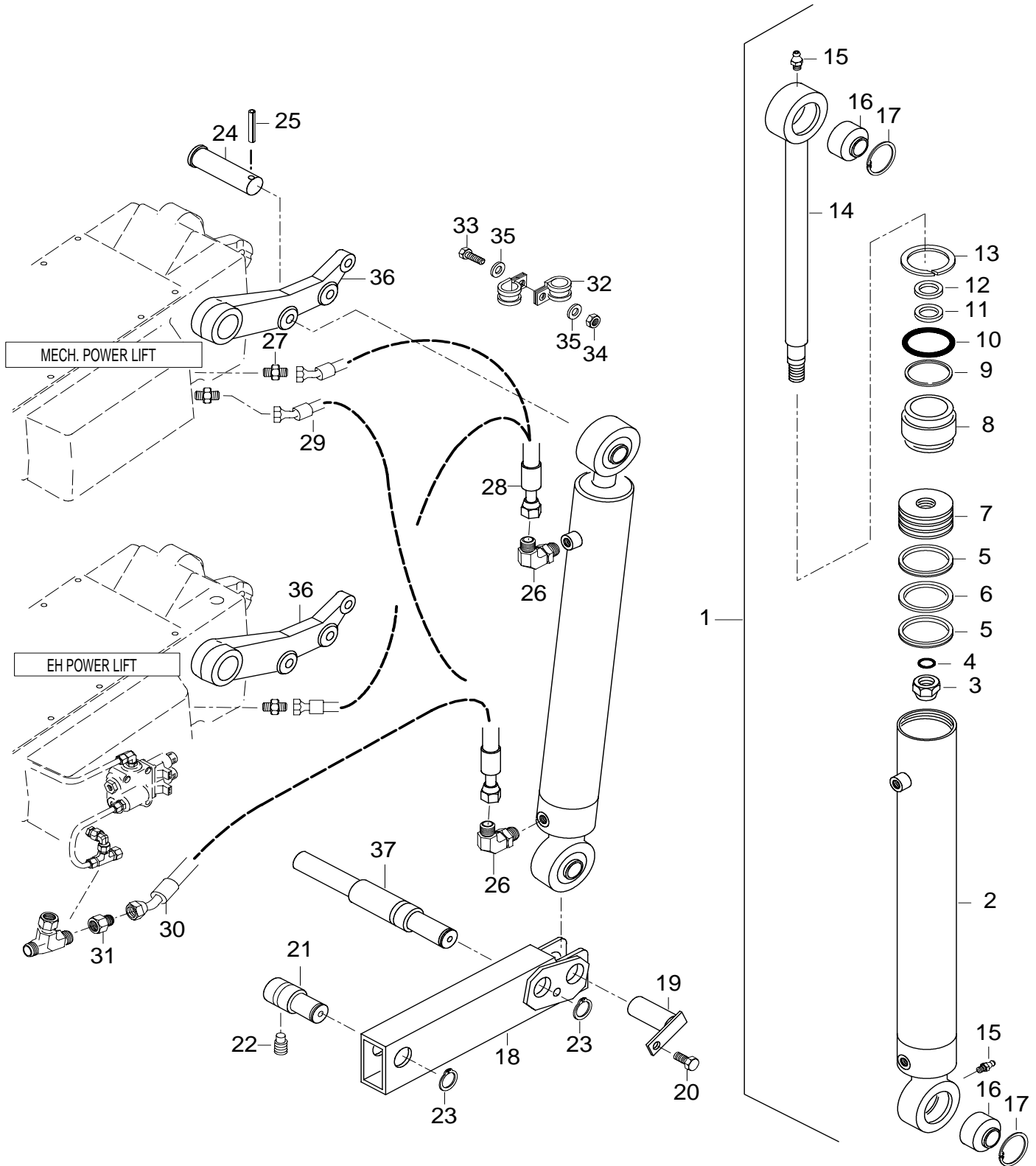
HYDRAULIK HEB.STANGE-
GETRIEBE
(EXTRAZUBEHÖR)

HYDRAULIK HEB.STANGE-
VIS DE REGLAGE
HYDRAULIQUE
(EQUIPEMENT
OPTIONNEL)

99-33

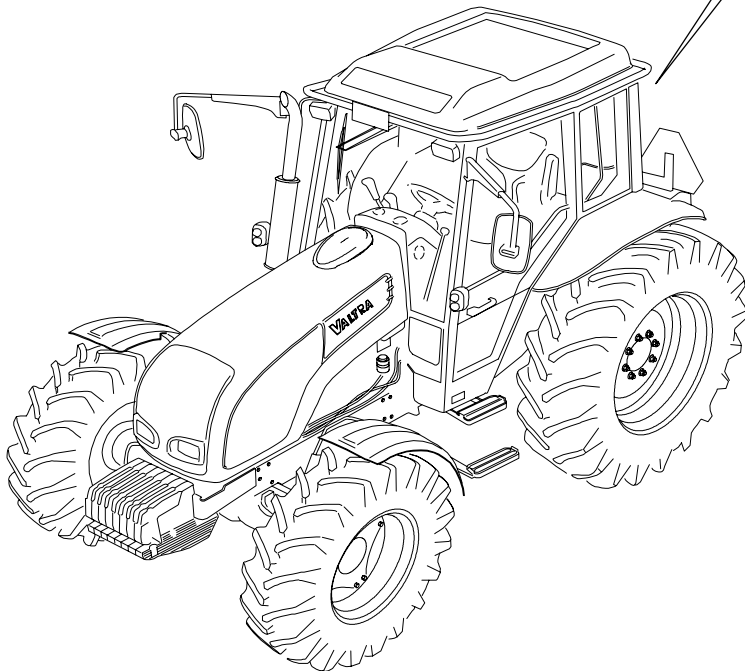
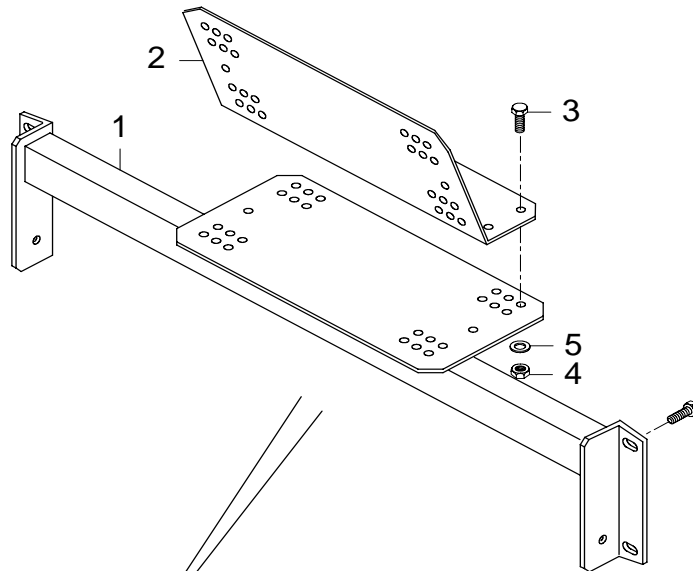
1.7.2005
A75n, A85n, A95n,
A75L, A85L, A95L

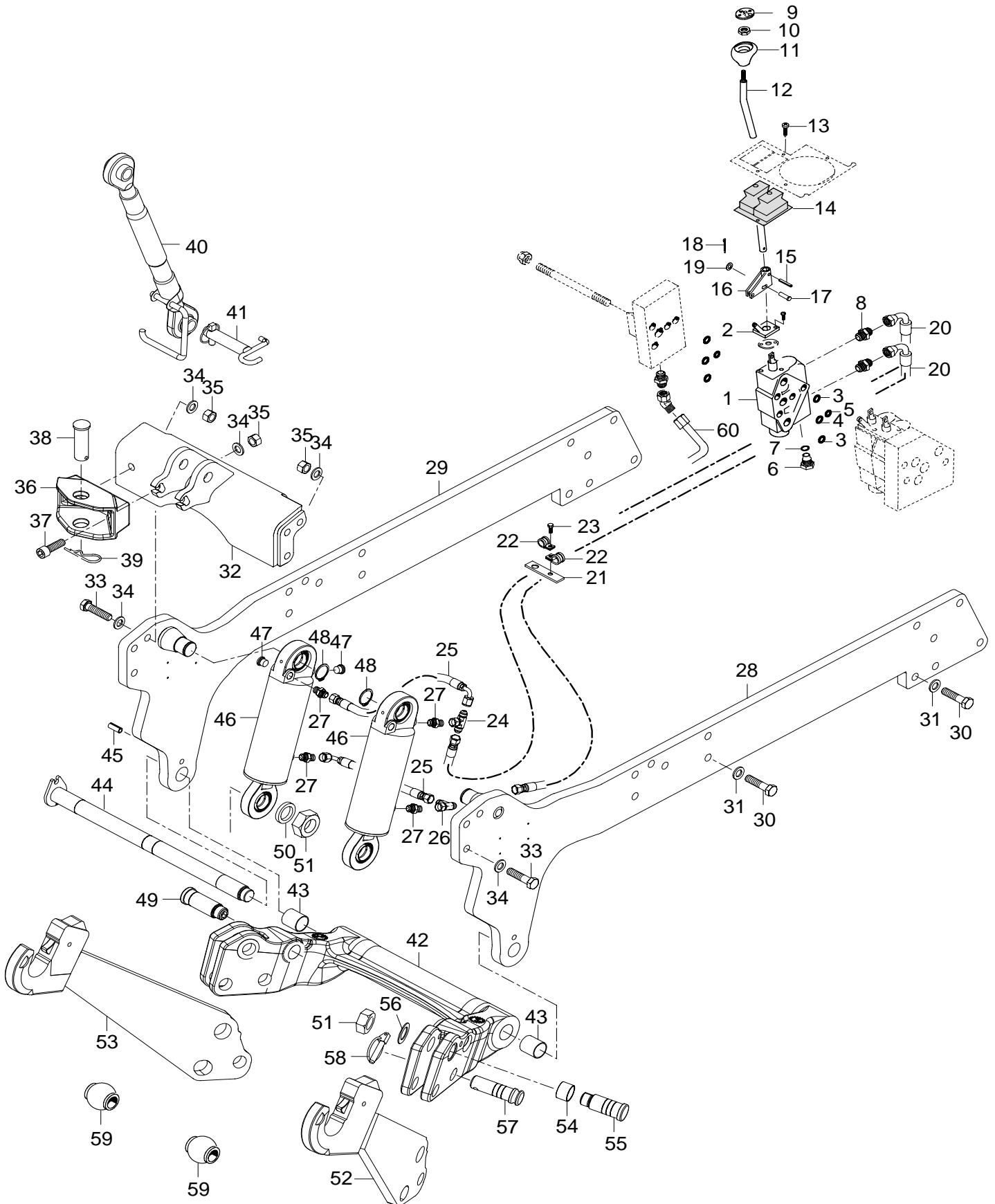




VENTTIILITELINE
(LISÄVARUSTE)MONTERINGSPLATTA
FÖR VENTIL (EXTRA
UTRUSTNING)VALVE BRACKET
(OPTIONAL EQUIPMENT)VENTILGESTELL
(EXTRAZUBEHÖR)SUPPORT DE SOUPAPE
(EQUIPEMENT
OPTIONNEL)

99-37

1.7.2005
A75n, A85n, A95n



1A

