

TELESKOOPPI-  
VETOVARRET

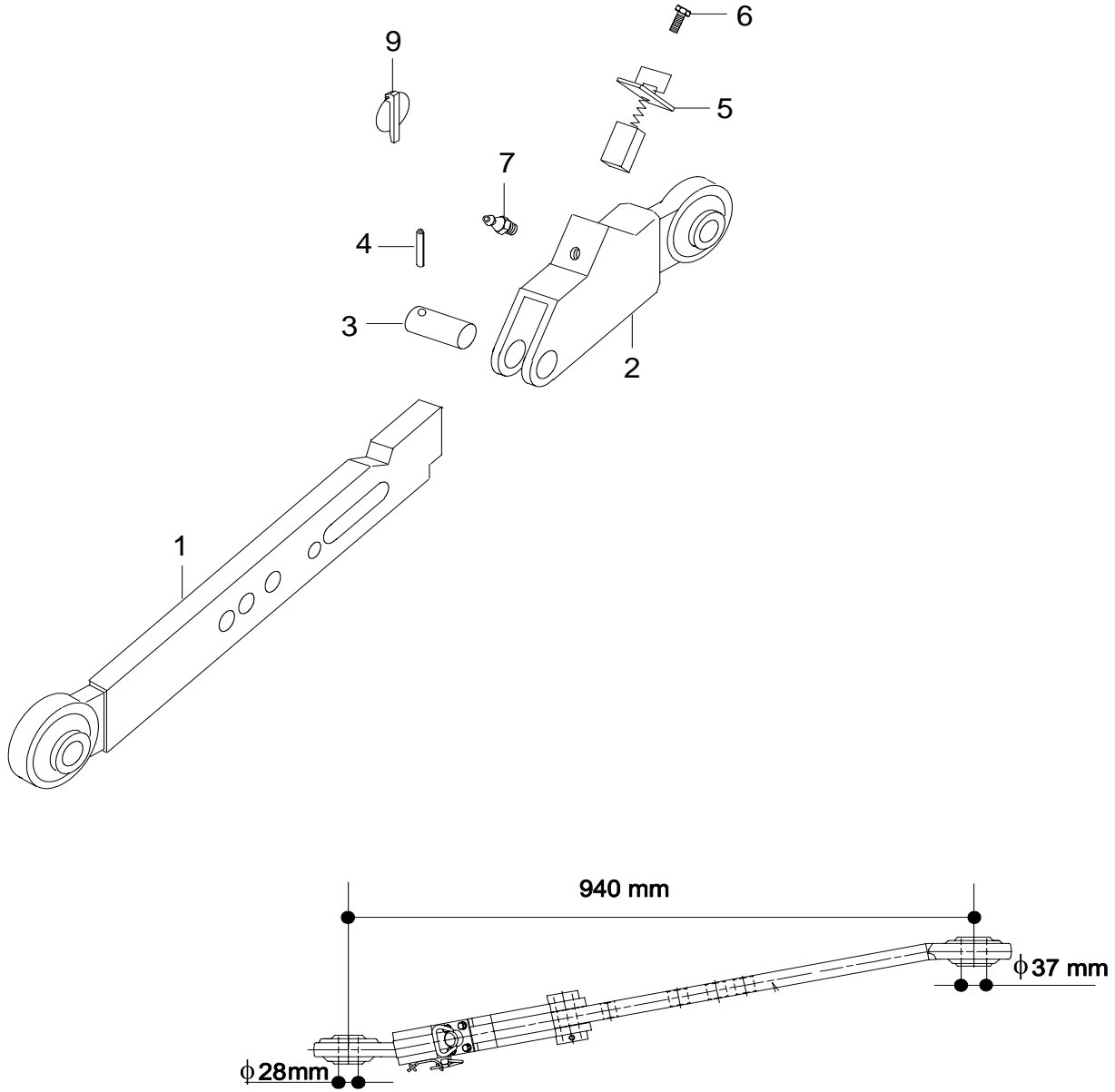
TELEKOPDRAG-STÄNGER  
TELESCOPIC LOWER  
LINKS

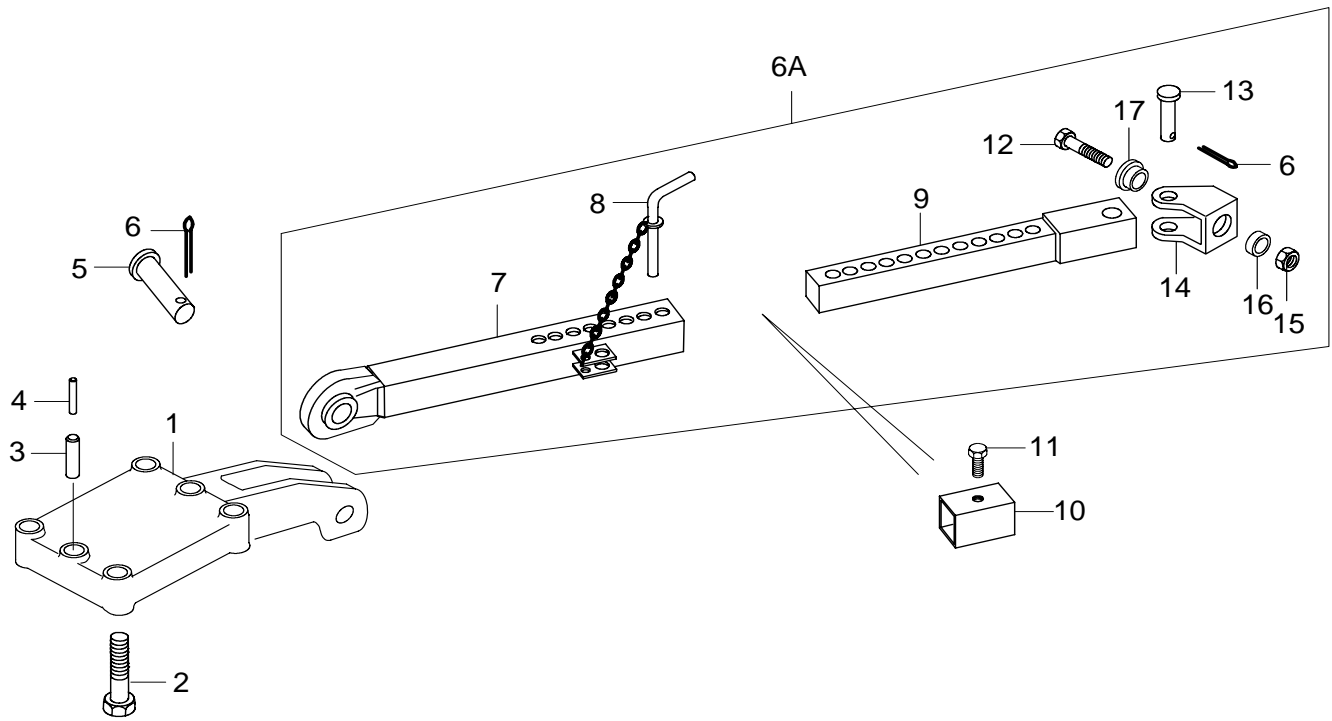
TELESKOP-  
UNTERLENKER

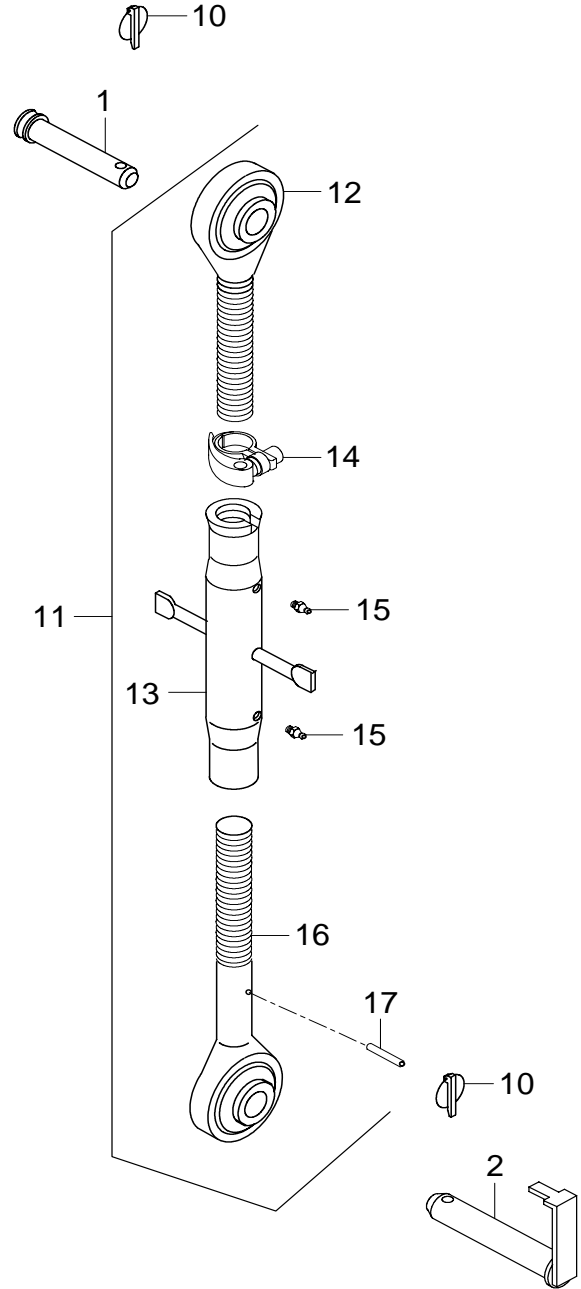
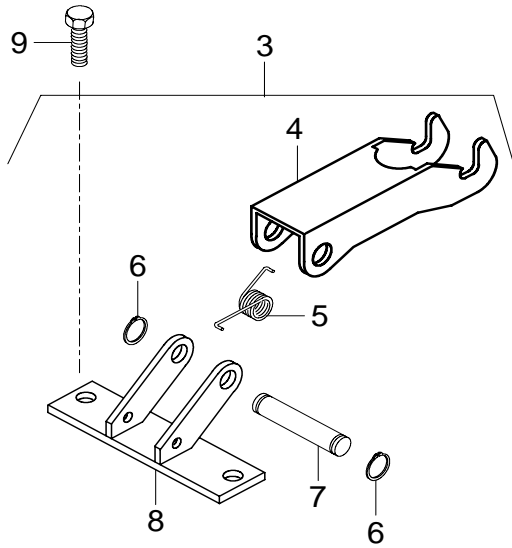
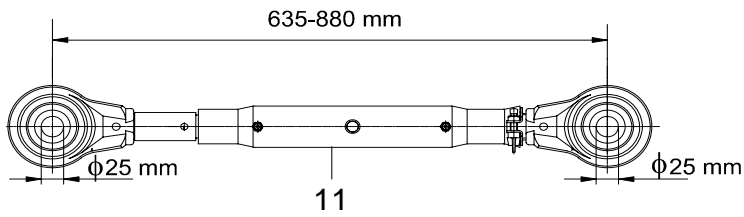
BARRES INFERIEURES  
TELESCOPIQUES

91-11

14.3.2008  
N82h, N92h









KALTEVUUSÄÄDIN JA  
NOSTOTANKO

LYFTLÄNKSVÄXEL OCH  
LYFTLÄNK

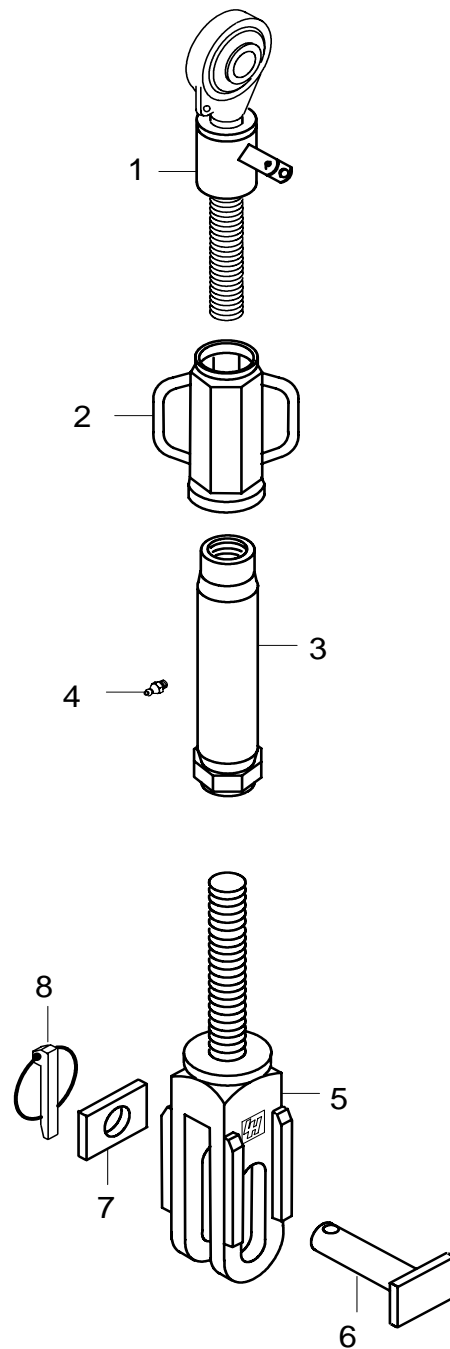
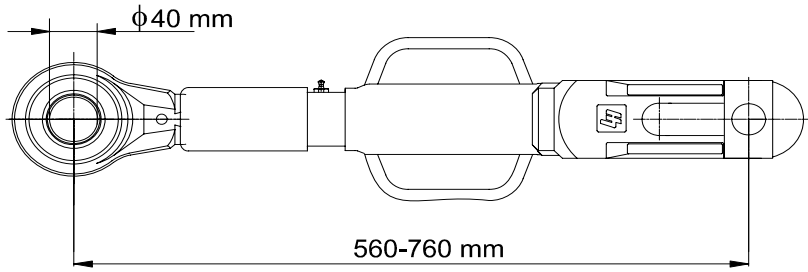
LIFT LINK GEAR AND LIFT  
LINK

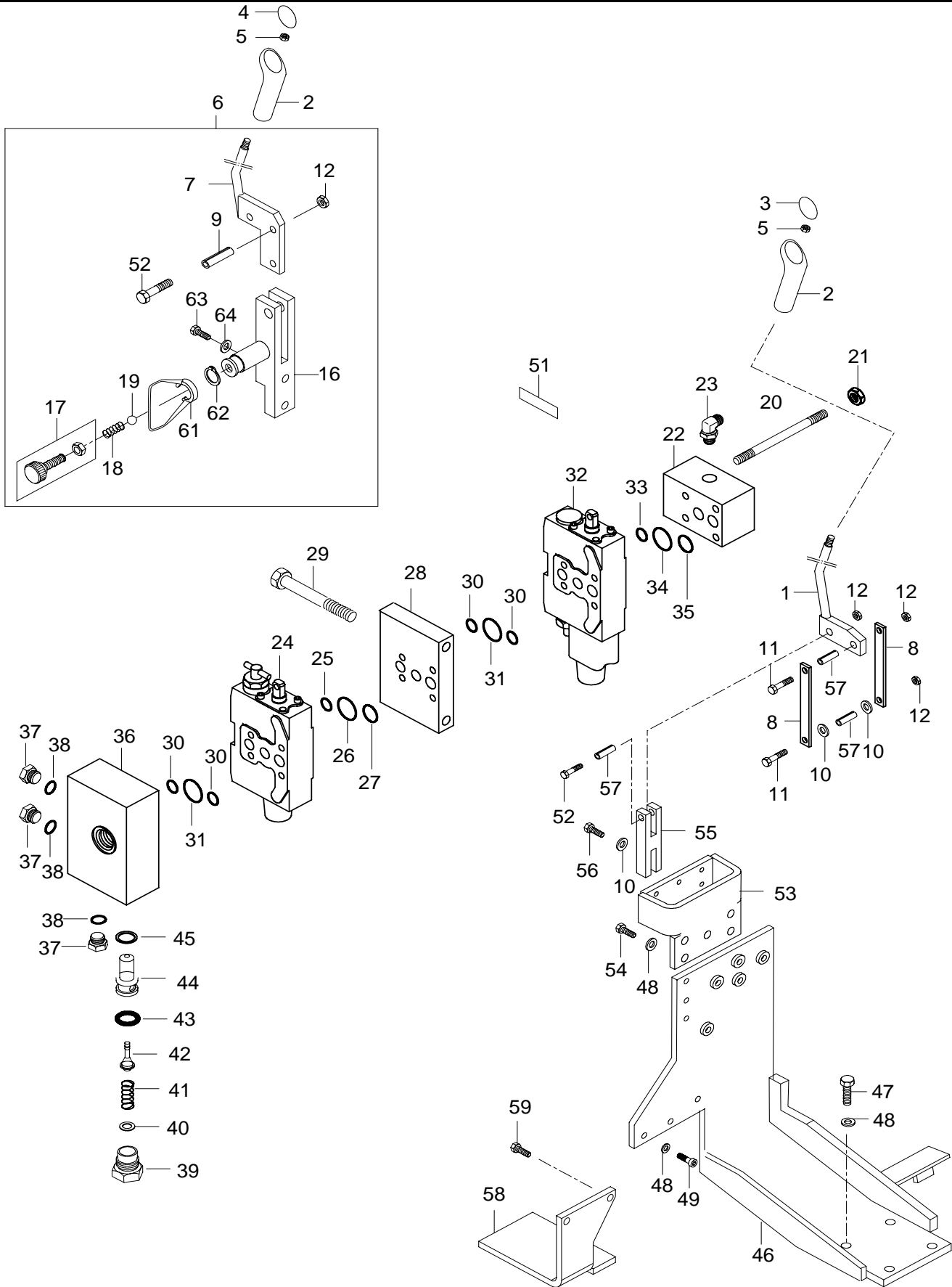
HEB.STANGE-GETRIEBE  
UND HEBESTANGE

REGLAGE BRAS DE  
LEVAGE, ET BRAS DE  
LEVAGE

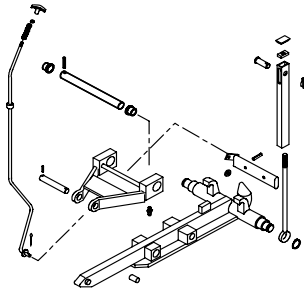
91-17

14.3.2008  
N82h, N92h

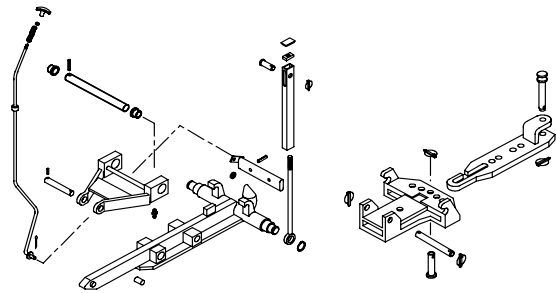




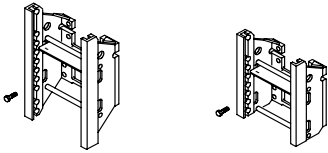
1



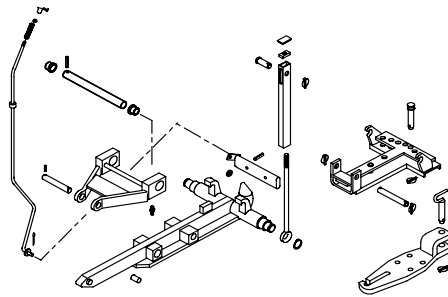
6



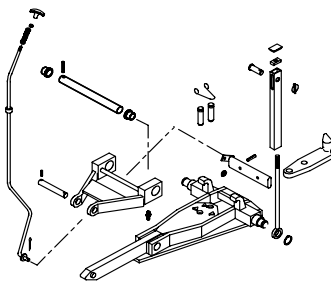
2



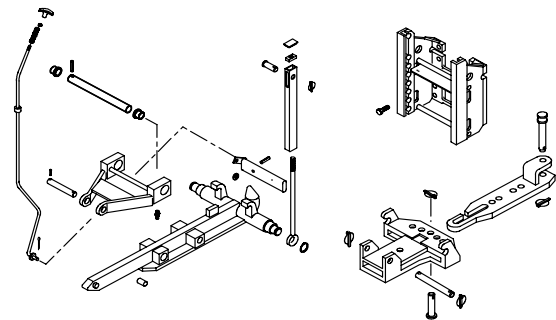
7



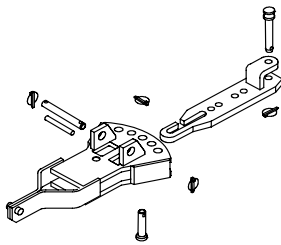
3



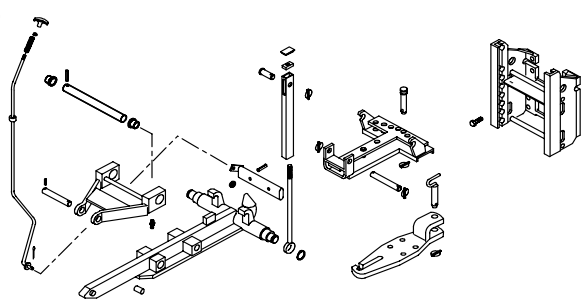
8



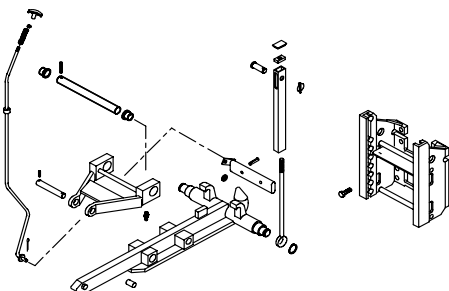
4



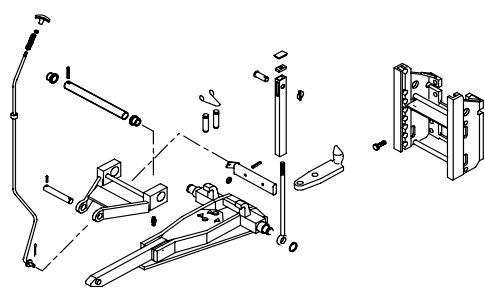
9

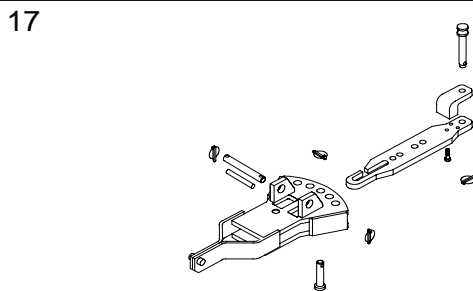
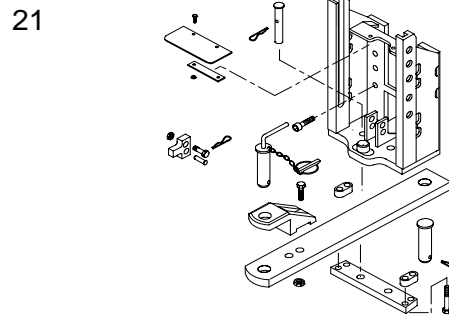
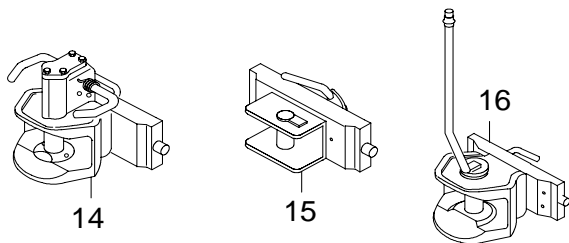
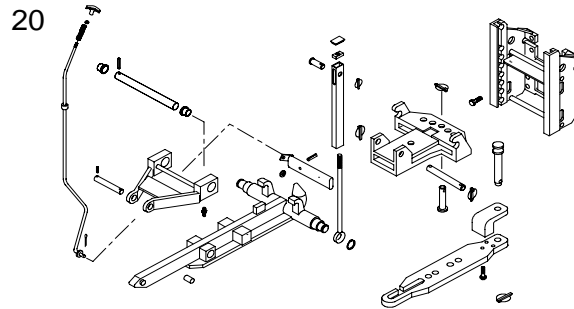
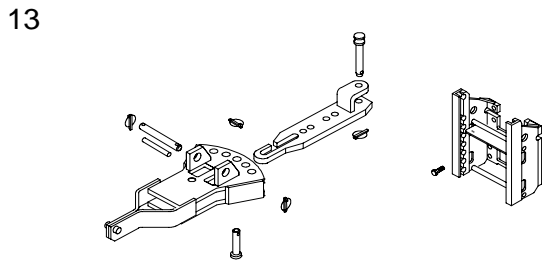
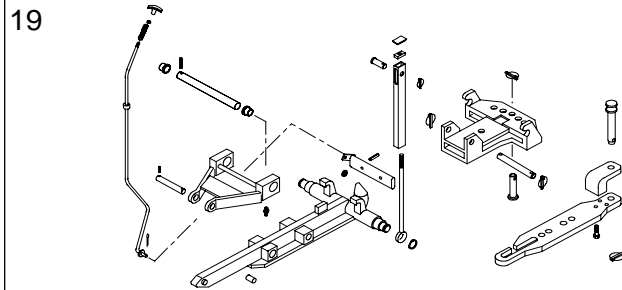
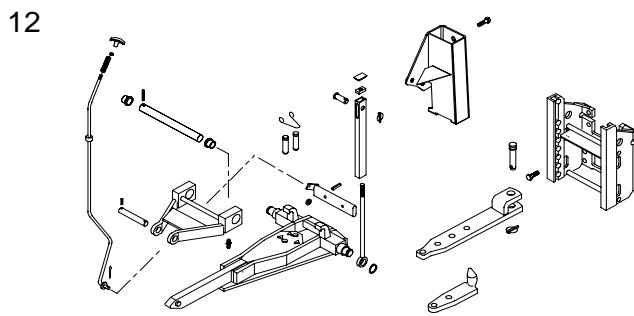
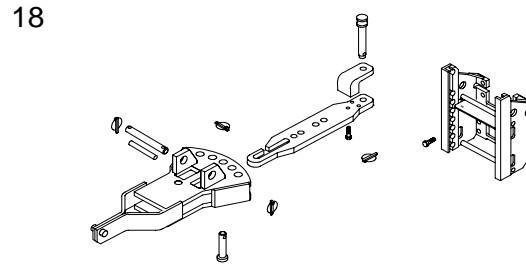
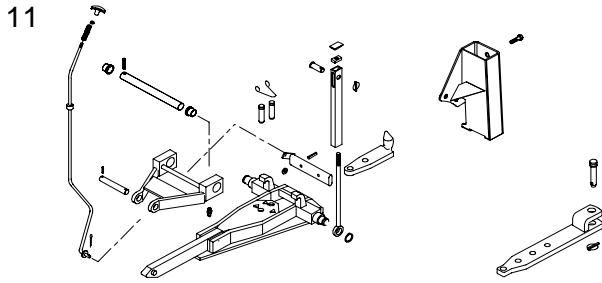


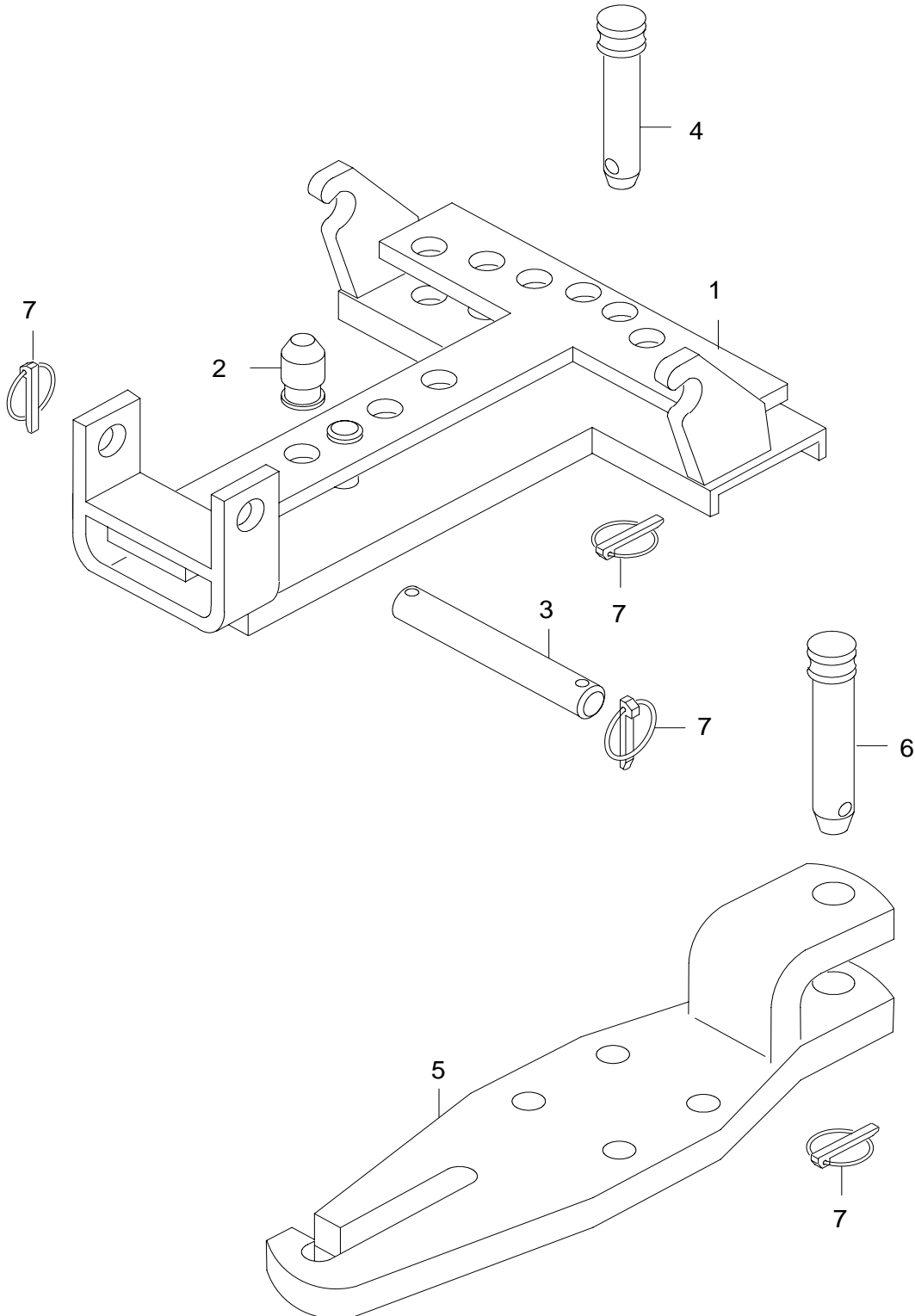
5

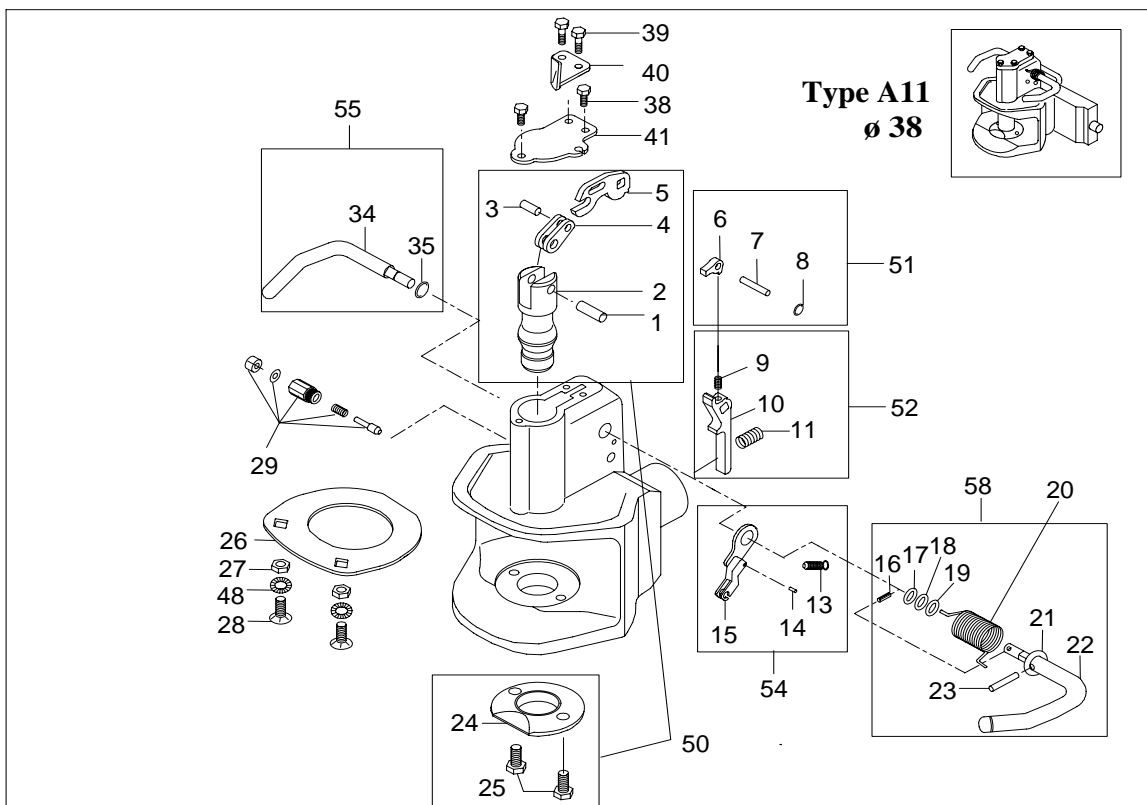
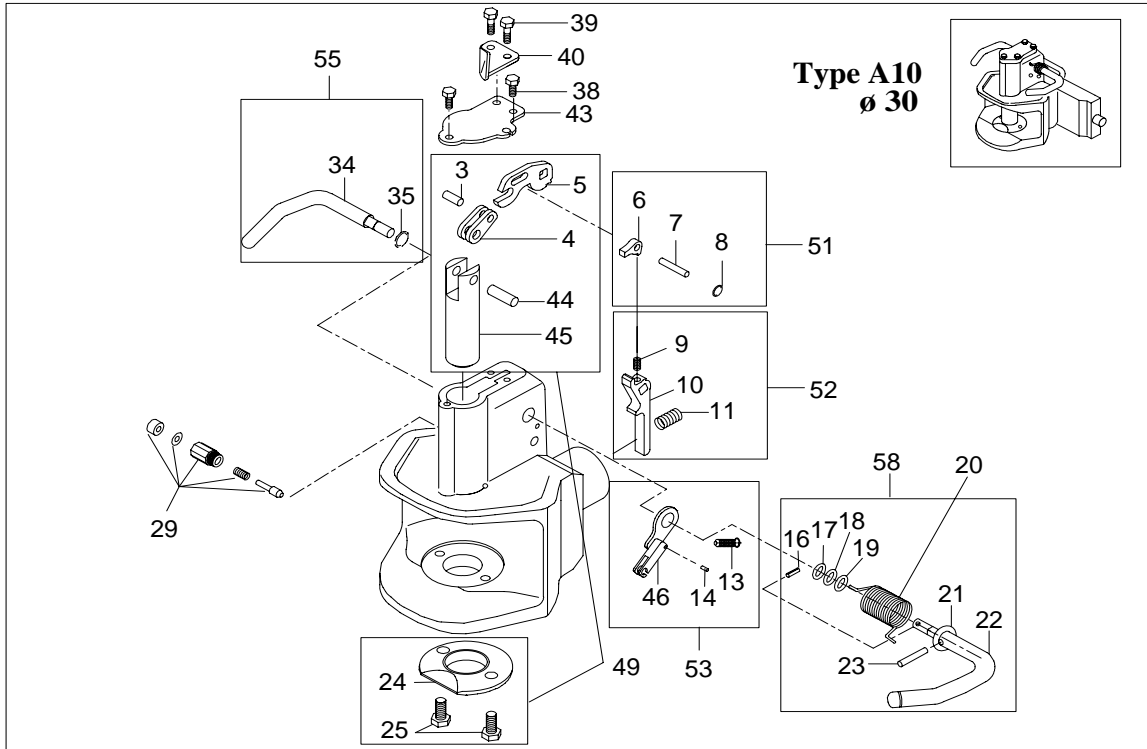


10









VETOLAITE  
(LISÄVARUSTE)

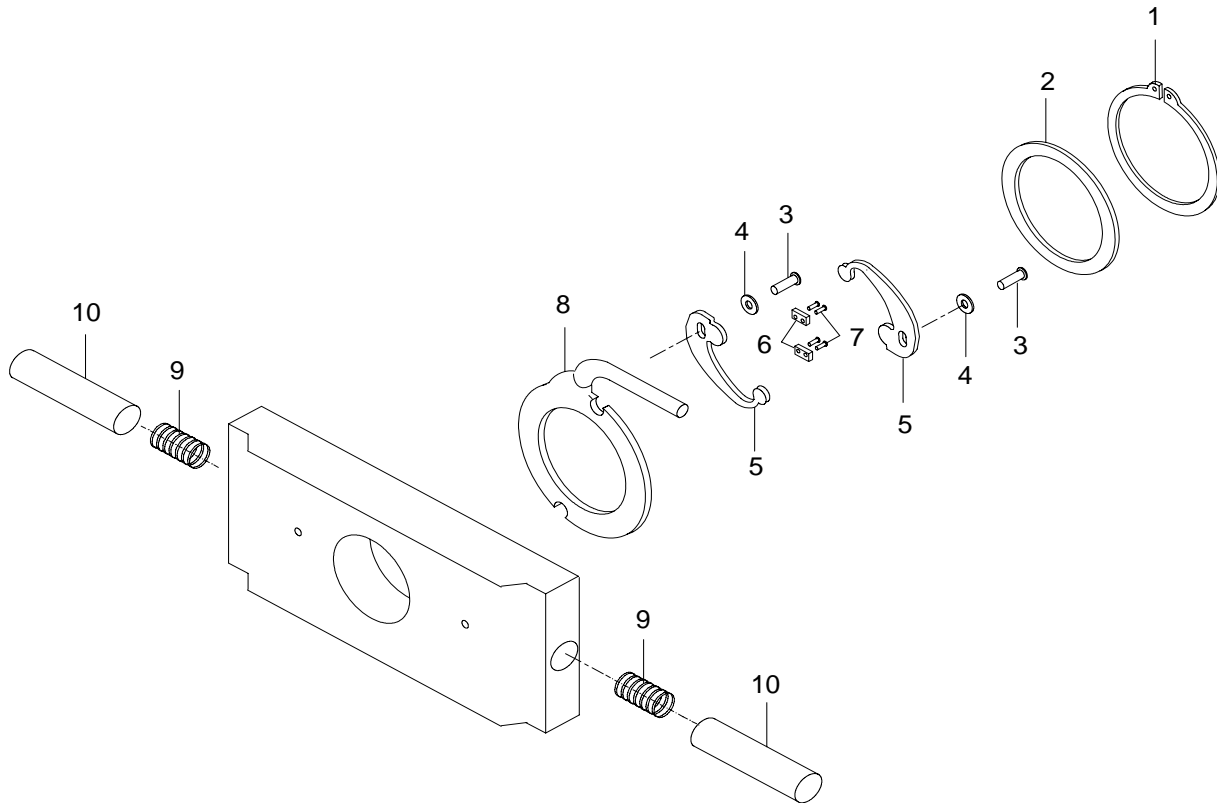
DRAGANORDNING (EXTRA REAR HITCH (OPTIONAL  
UTRUSTNING) EQUIPMENT)

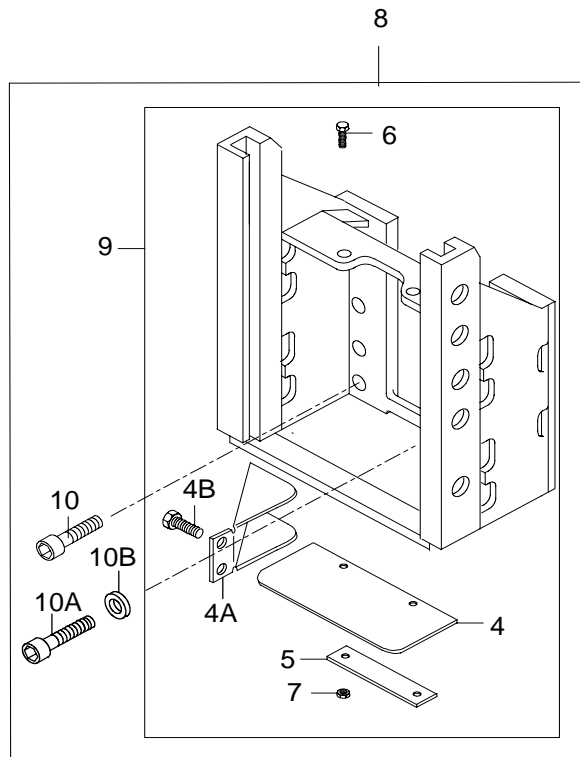
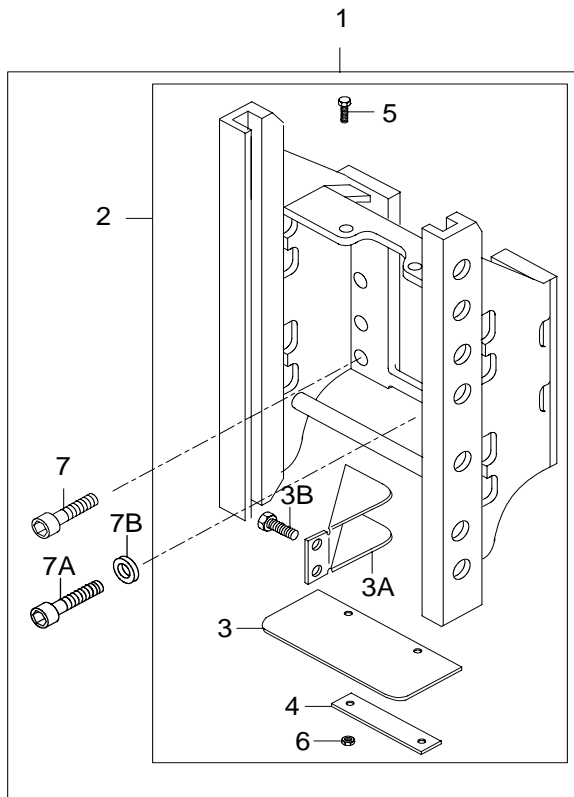
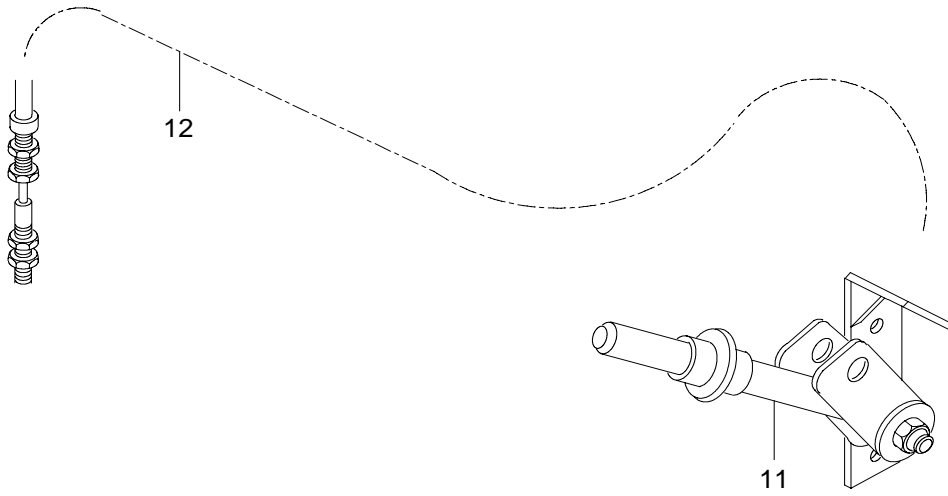
ANHÄNGE-VORRICHTUNG  
(EXTRA ZUBEHÖR)

CROCHET ARRIERE  
(EQUIPEMENT  
OPTIONNEL)

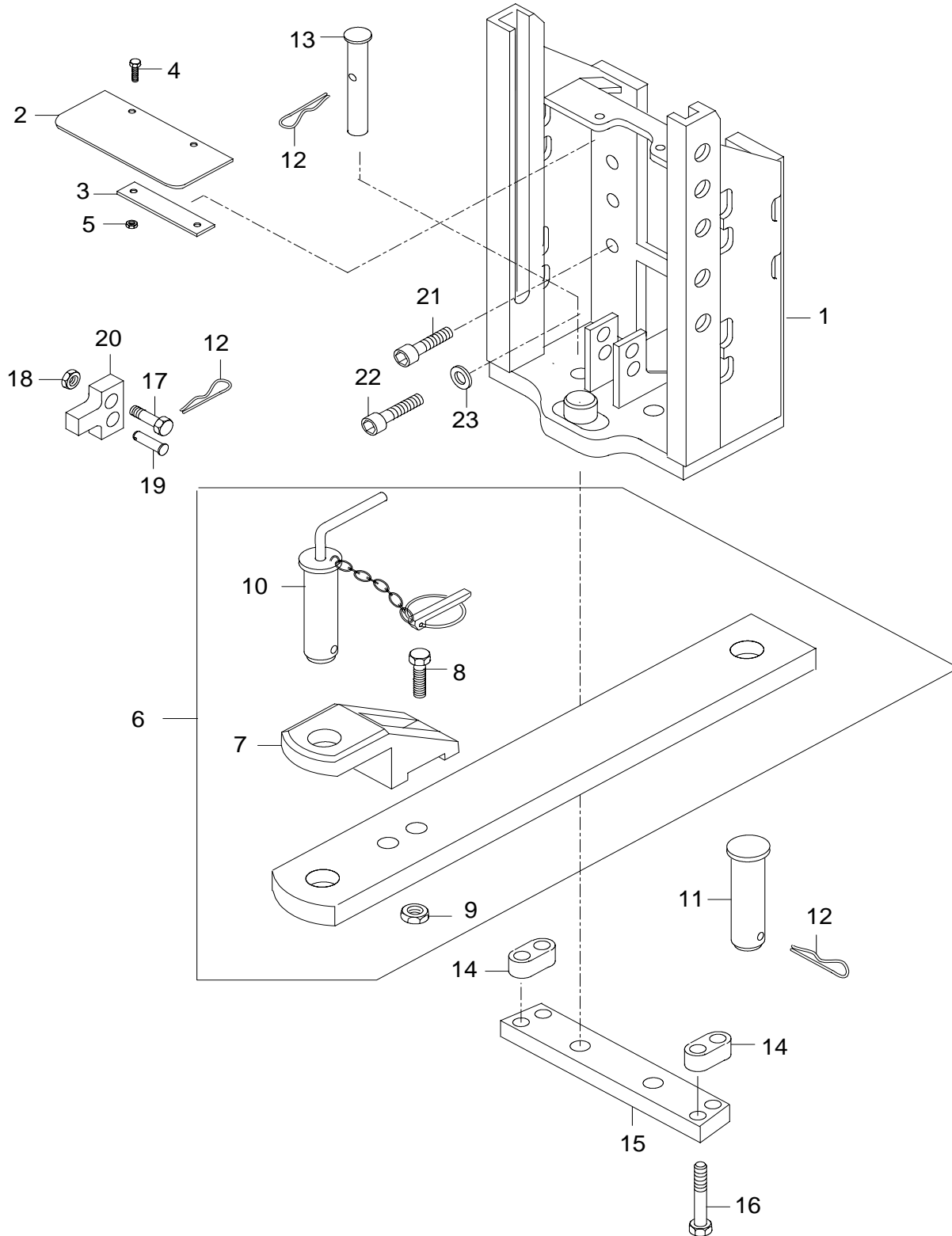
99-09

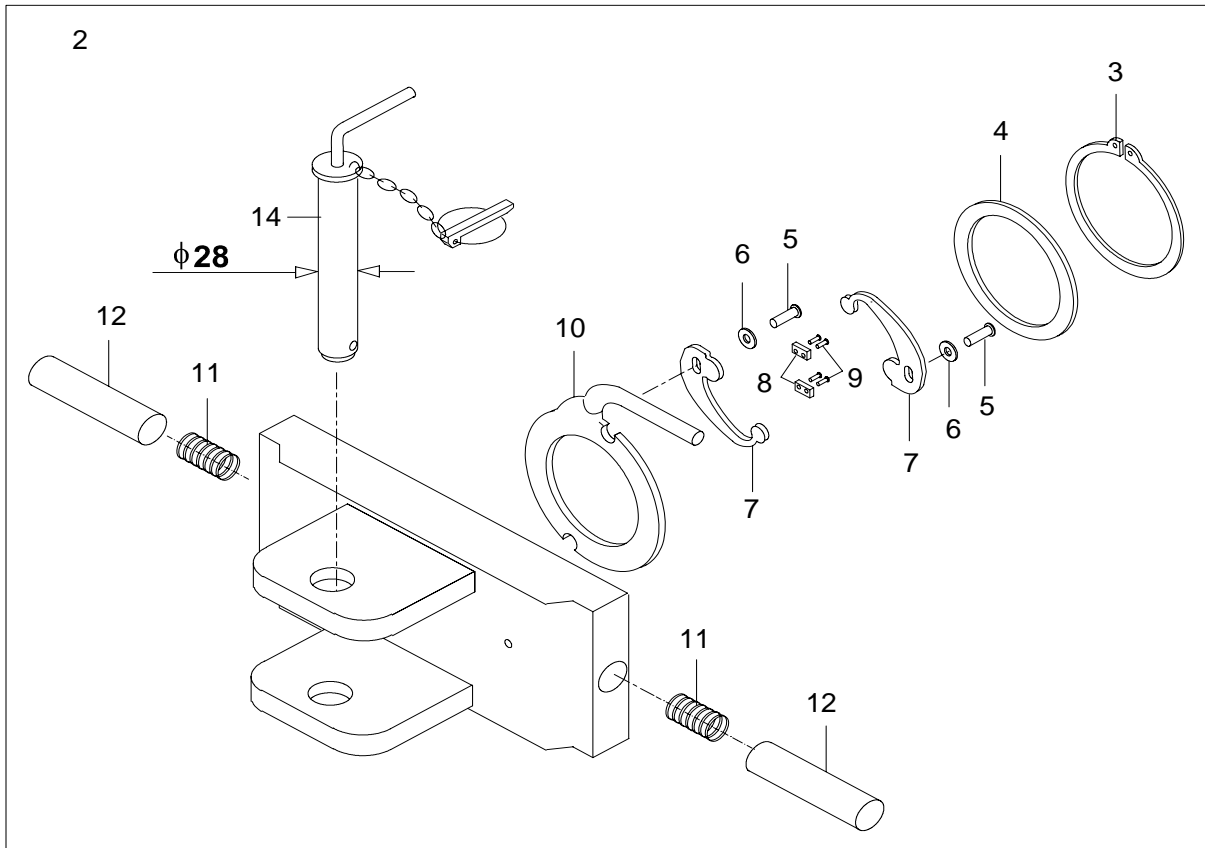
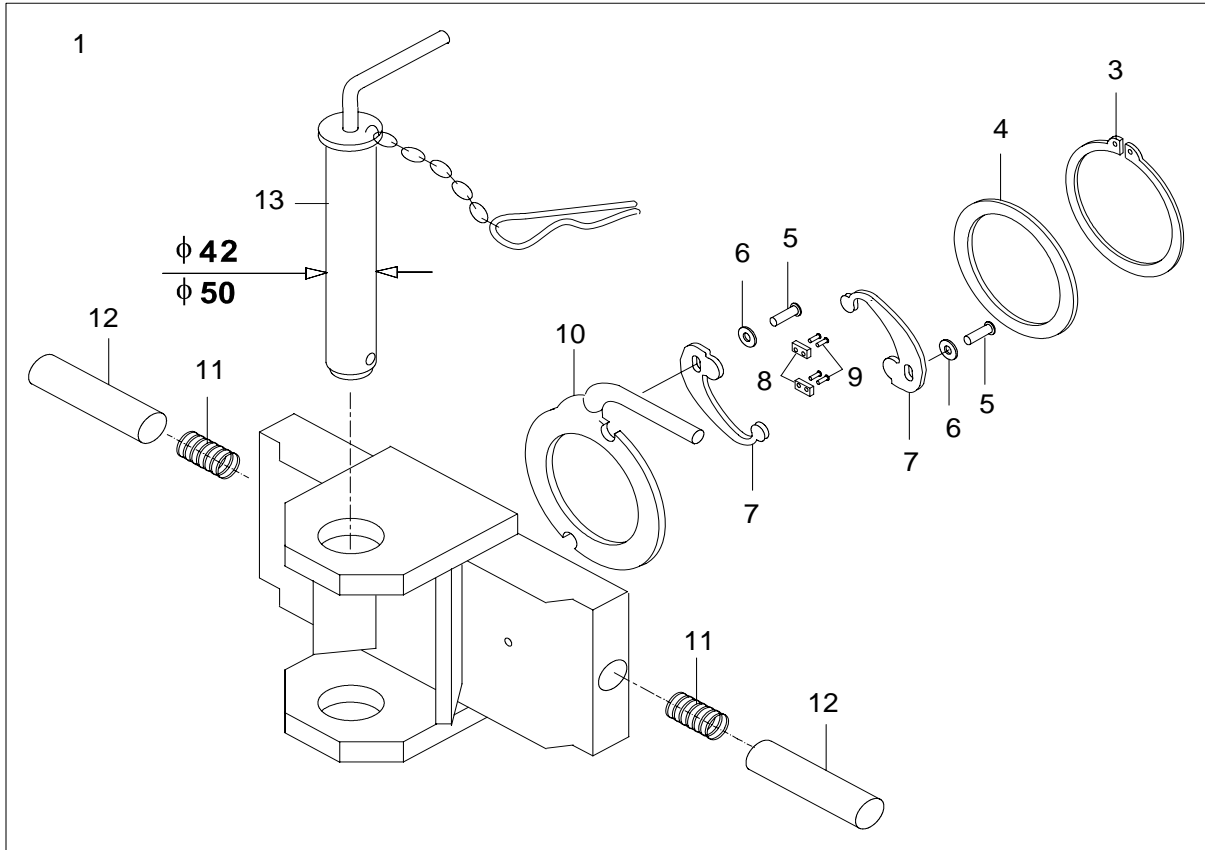
14.3.2008  
N82h, N92h

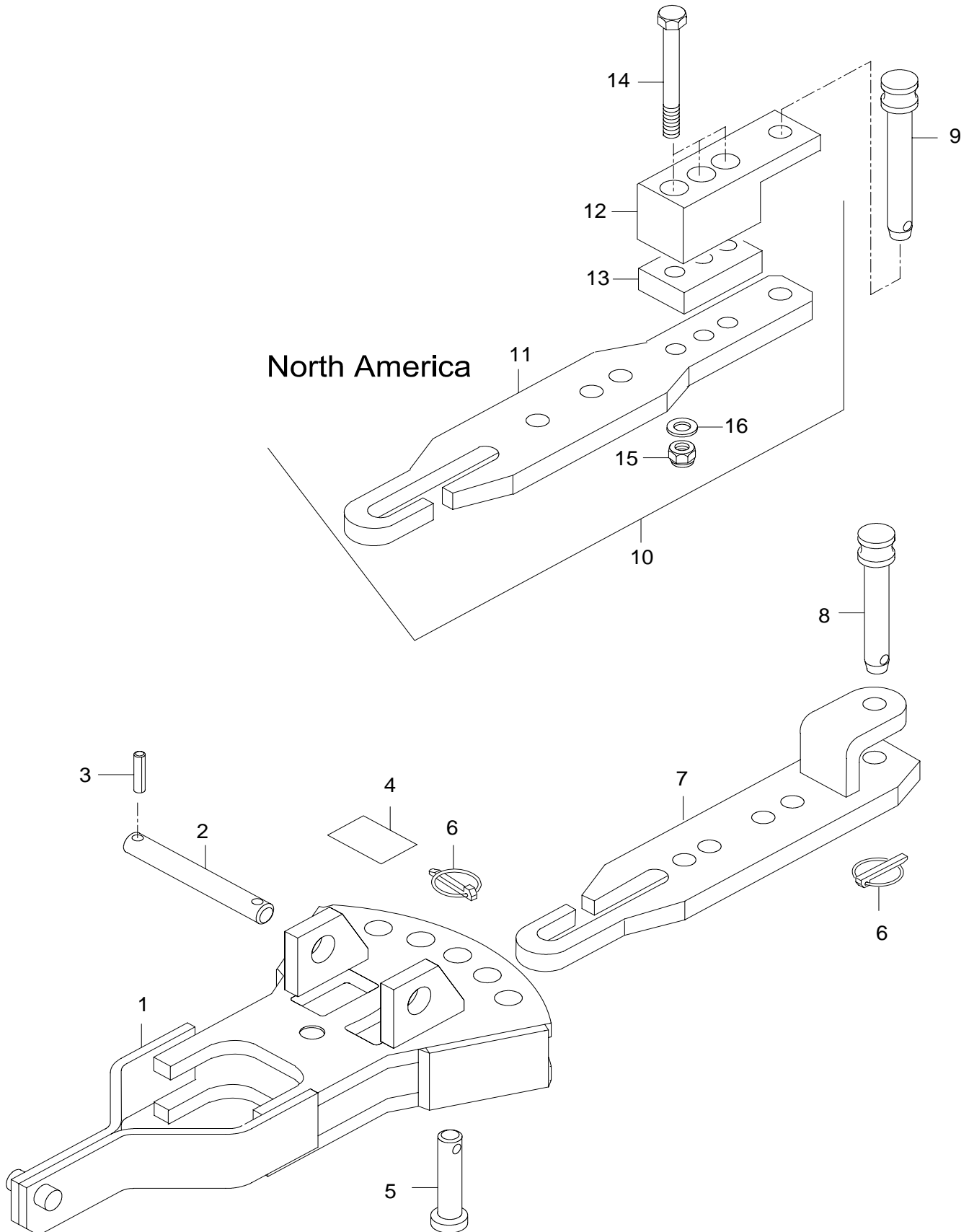


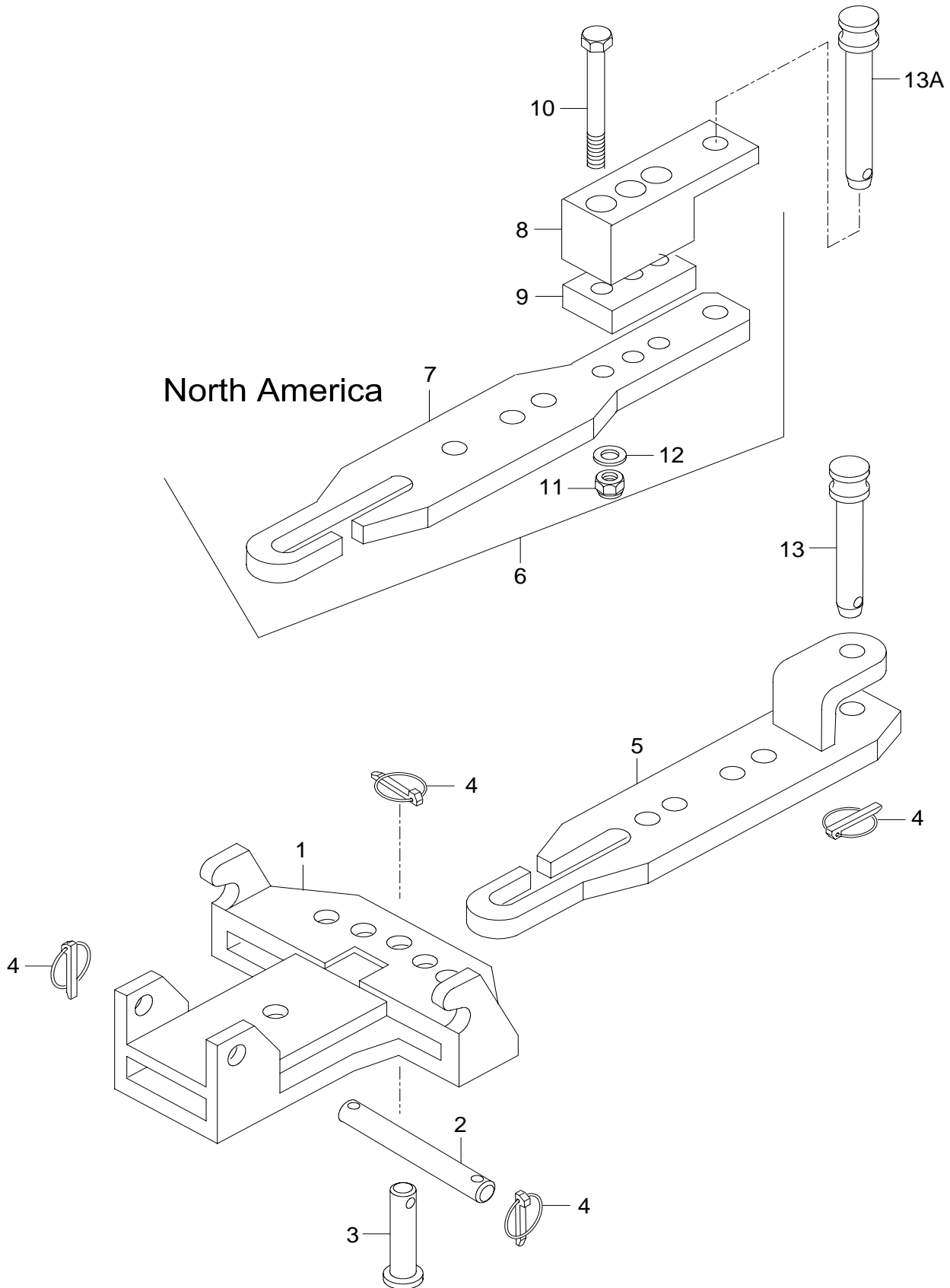


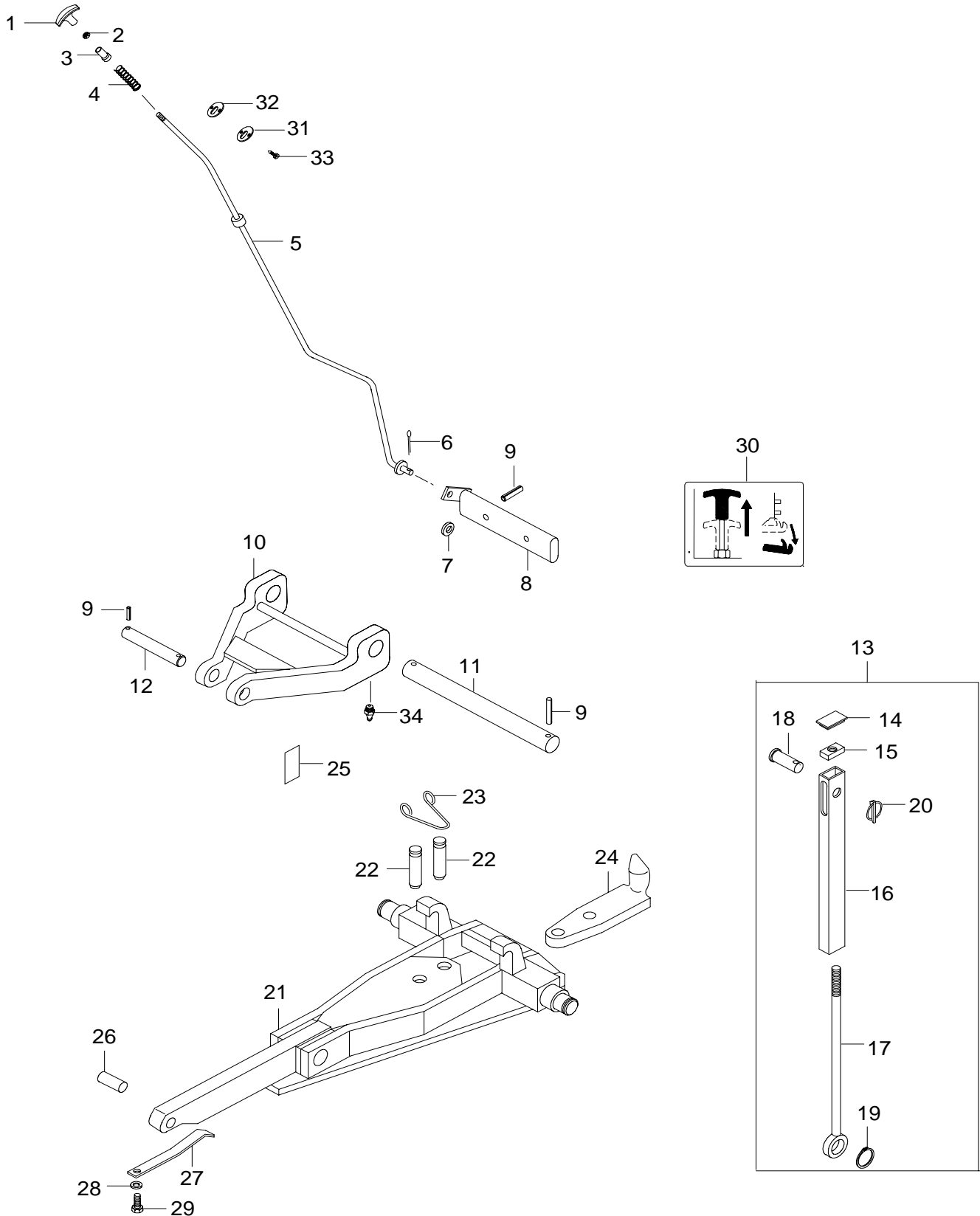


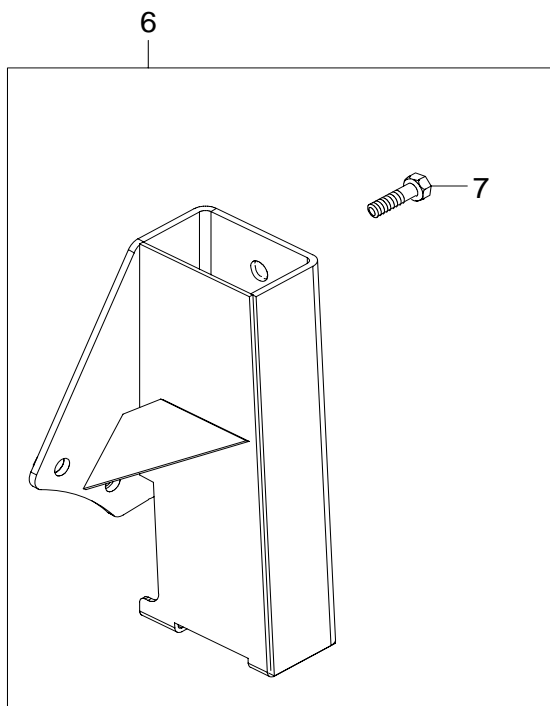
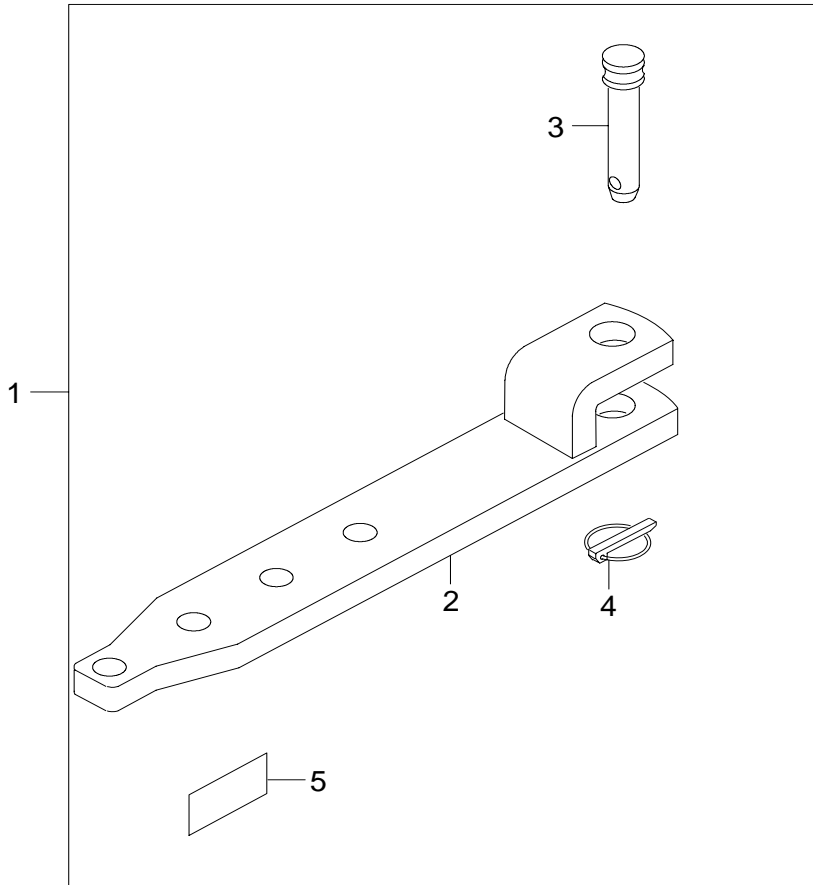












VETOKOUKKU  
(LISÄVARUSTE)

DRAGKROK (EXTRA  
UTRUSTNING)

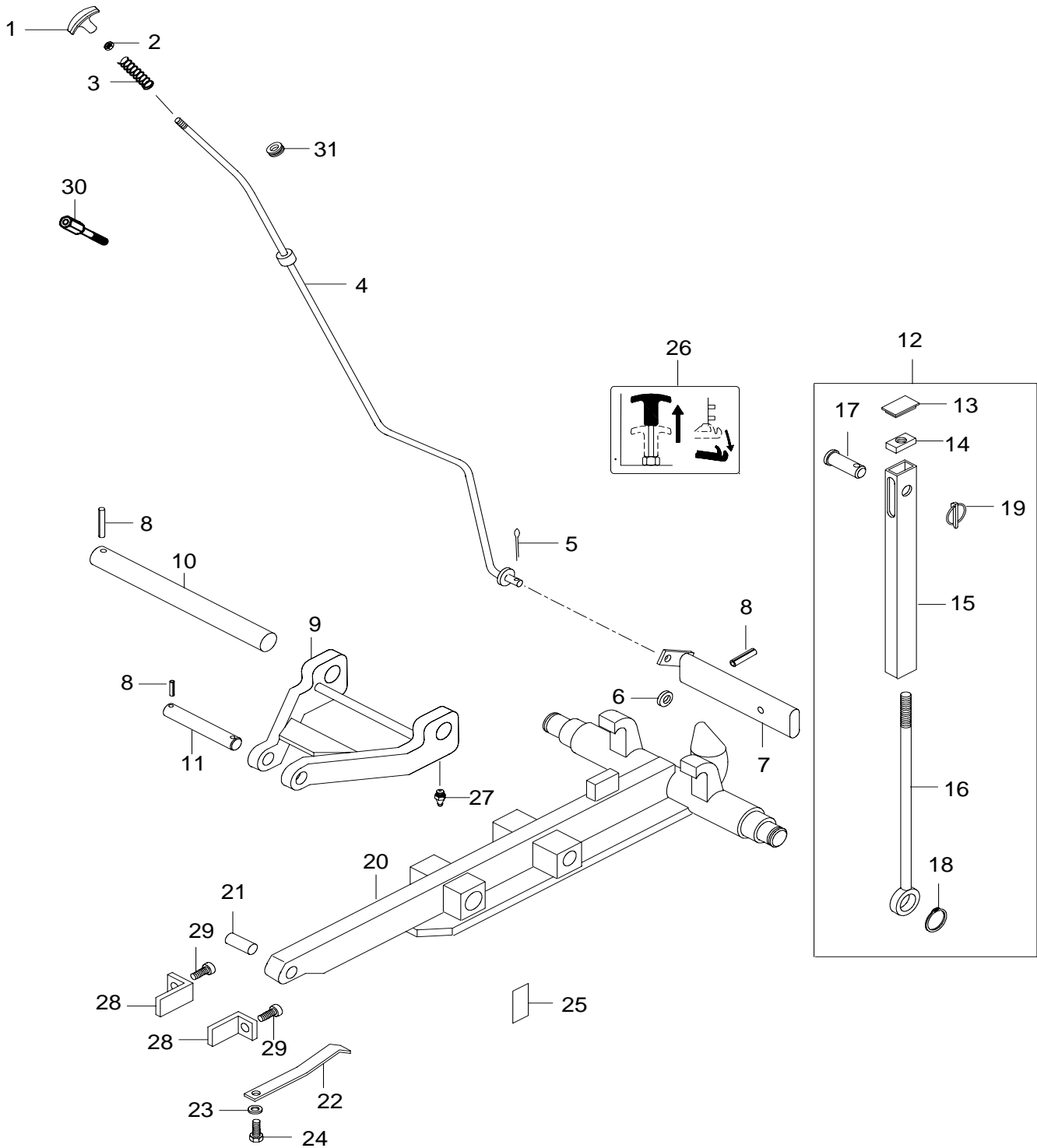
TRAILER HITCH  
(OPTIONAL EQUIPMENT)

LASTHAKEN (EXTRA  
ZUBEHÖR)

CROCHET DE REMORQUE  
(EQUIPEMENT  
OPTIONNEL)

99-25

14.3.2008  
N82h, N92h



VETOKOUKKU  
(LISÄVARUSTE)

DRAGKROK (EXTRA  
UTRUSTNING)

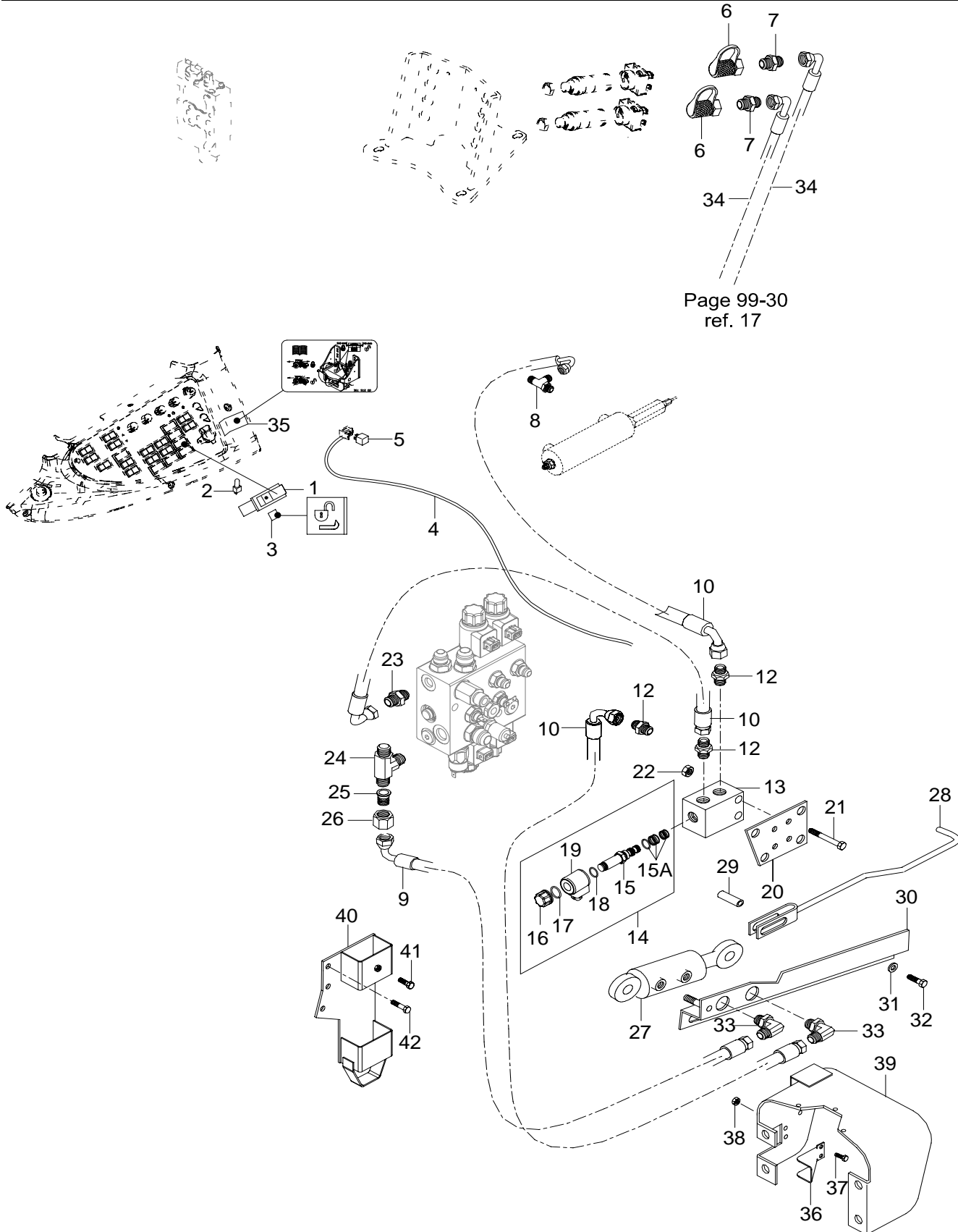
TRAILER HITCH  
(OPTIONAL EQUIPMENT)

LASTHAKEN (EXTRA  
ZUBEHÖR)

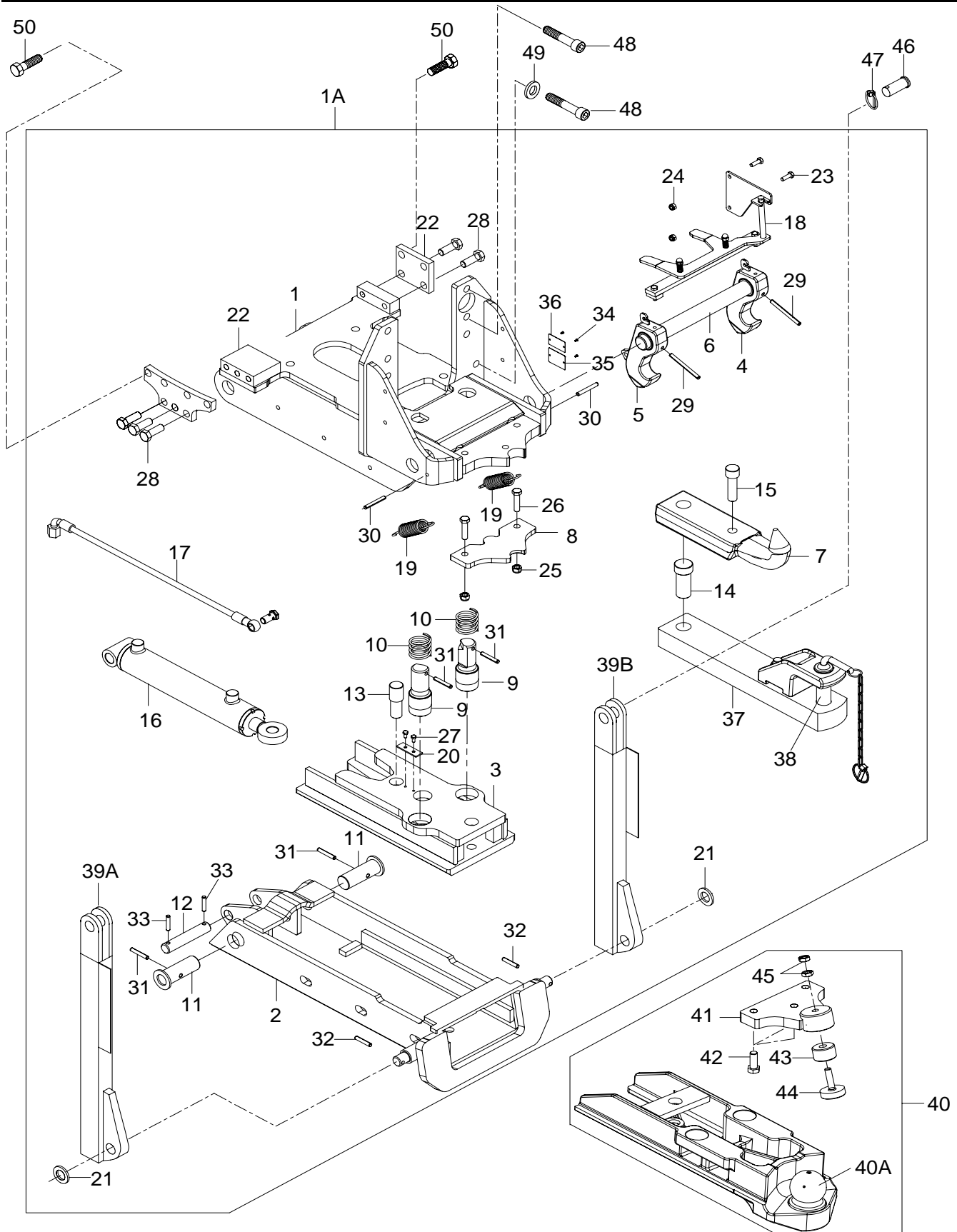
CROCHET DE REMORQUE  
(EQUIPEMENT  
OPTIONNEL)

99-27

14.3.2008  
N82h, N92h







VETOKOOKUN  
VAPAUTTAJA, HYDR.  
(LISÄVARUSTE)

DRAGKROGS AVLÖSARE,  
HYDR. (EXTRA  
UTRUSTNING)

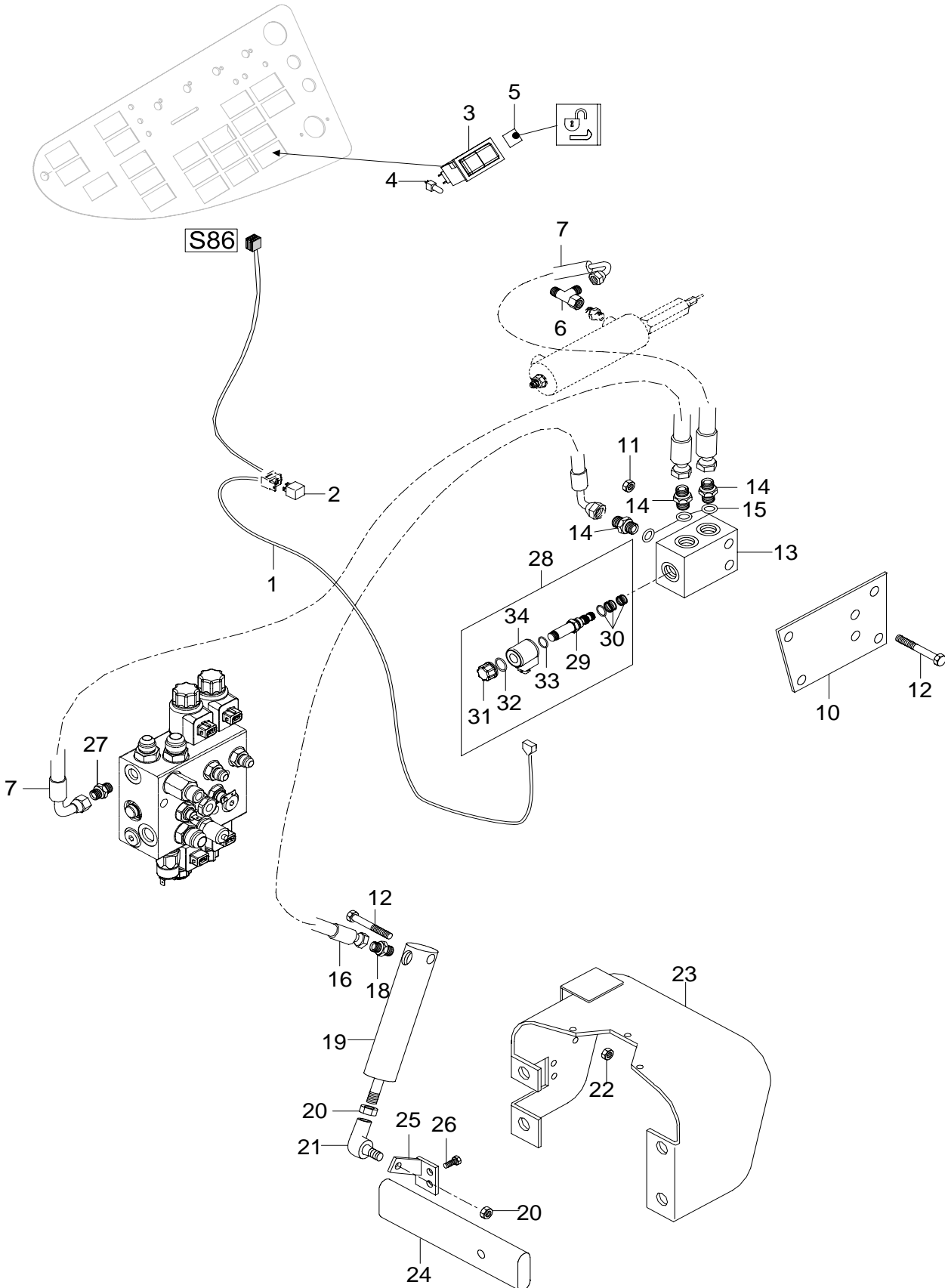
RELEASER OF  
TRAILERHITCH, HYDR.  
(OPTIONAL EQUIPMENT)

AUSLÖSER DER HITCH,  
HYDR.(EXTRA ZUBEHÖR)

DÉTACHEUR DE  
CROCHET REMORGUE,  
HYDR. (EQUIPEMENT  
OPTIONNEL)

99-31

14.3.2008  
N82h, N92h



VETOKOOKUN  
VAPAUTTAJA, HYDR.  
(LISÄVARUSTE)

DRAGKROGS AVLÖSARE,  
HYDR. (EXTRA  
UTRUSTNING)

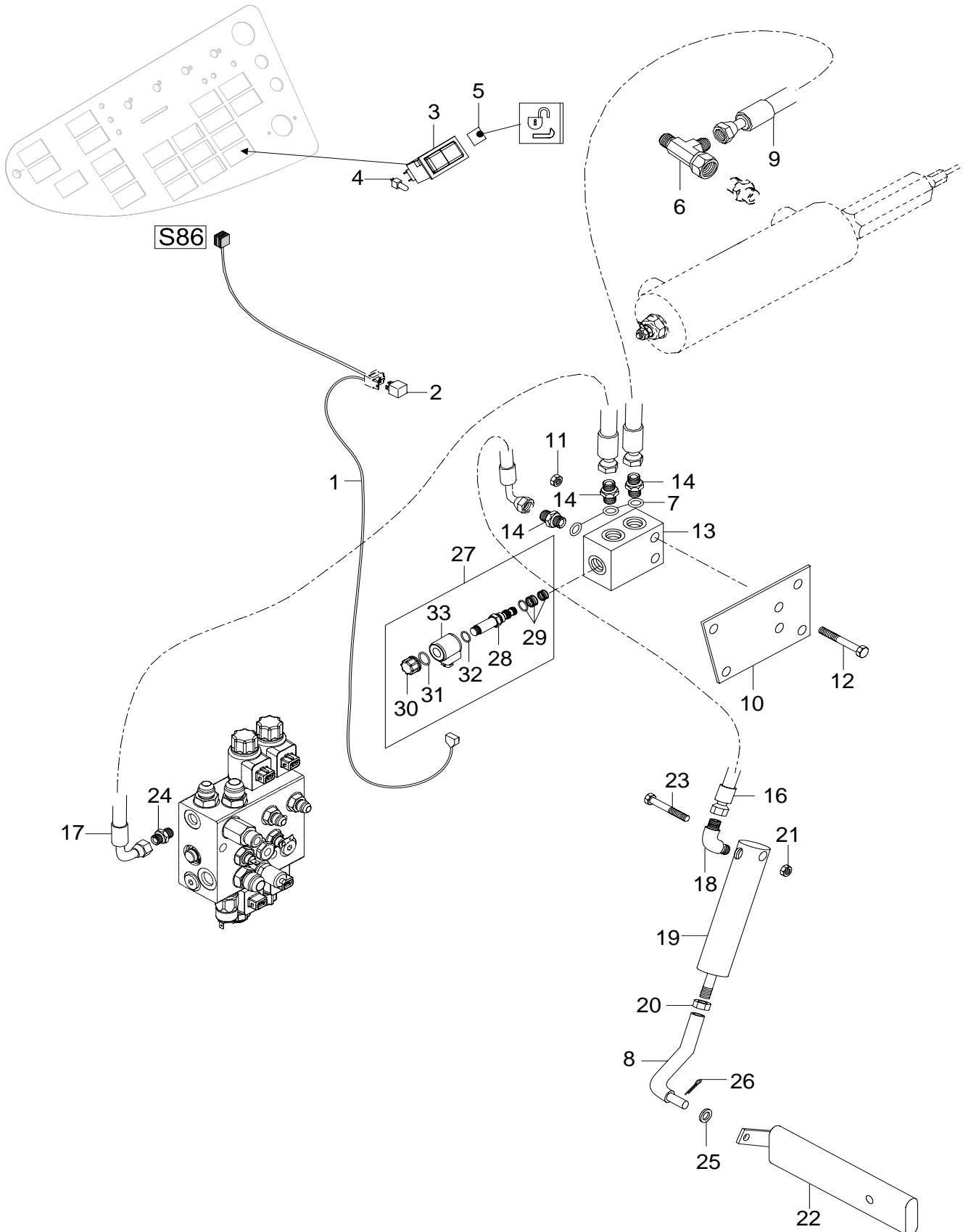
RELEASER OF  
TRAILERHITCH, HYDR.  
(OPTIONAL EQUIPMENT)

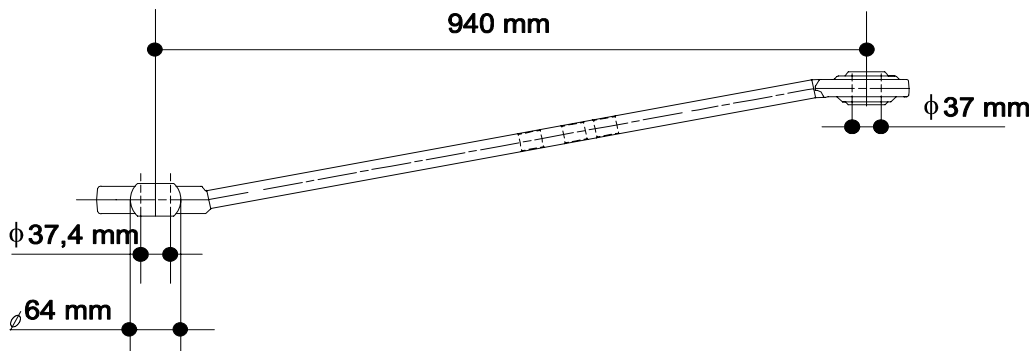
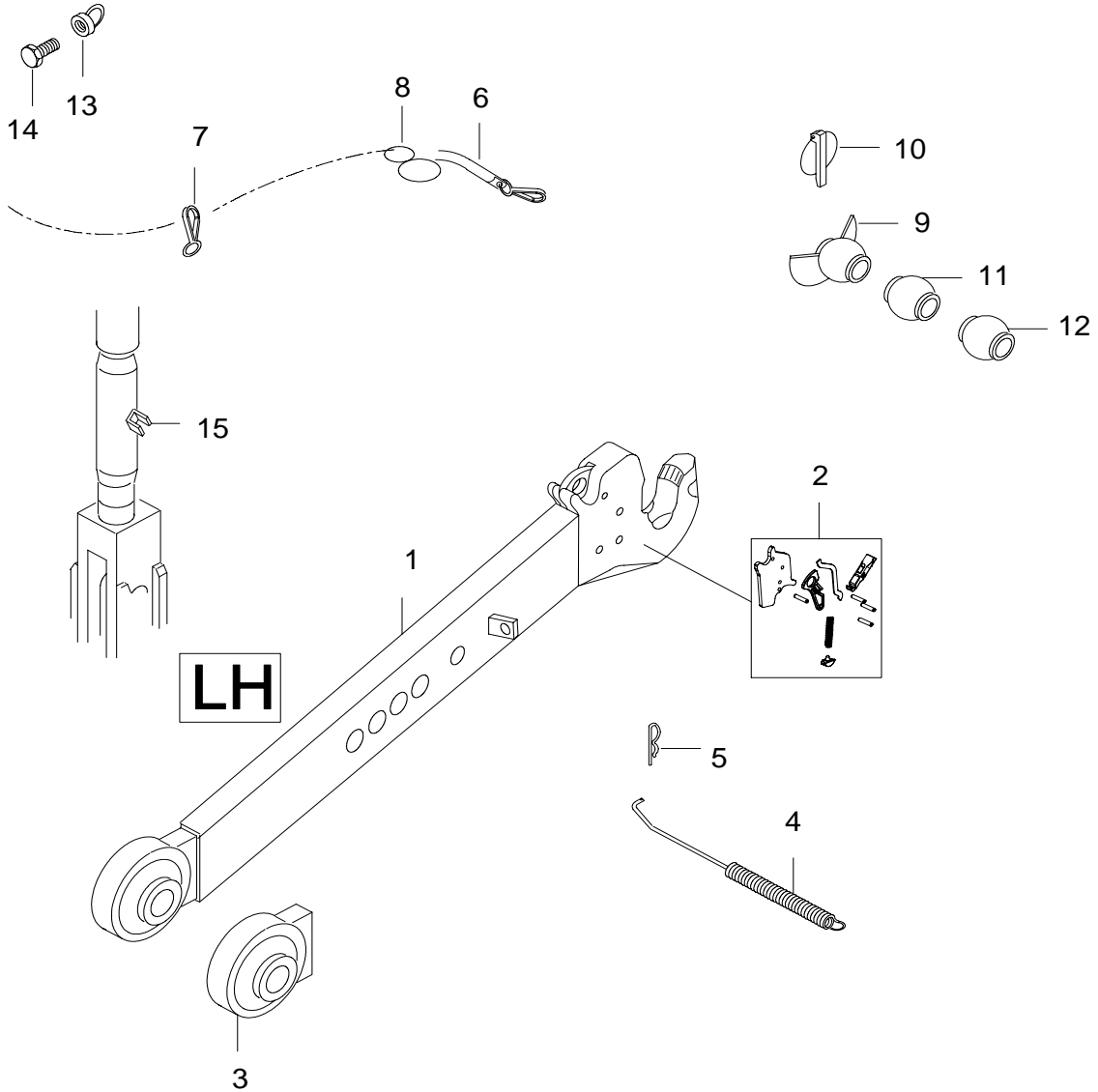
AUSLÖSER DER HITCH,  
HYDR. (EXTRA ZUBEHÖR)

DÉTACHEUR DE  
CROCHET REMORGUE,  
HYDR. (EQUIPEMENT  
OPTIONNEL)

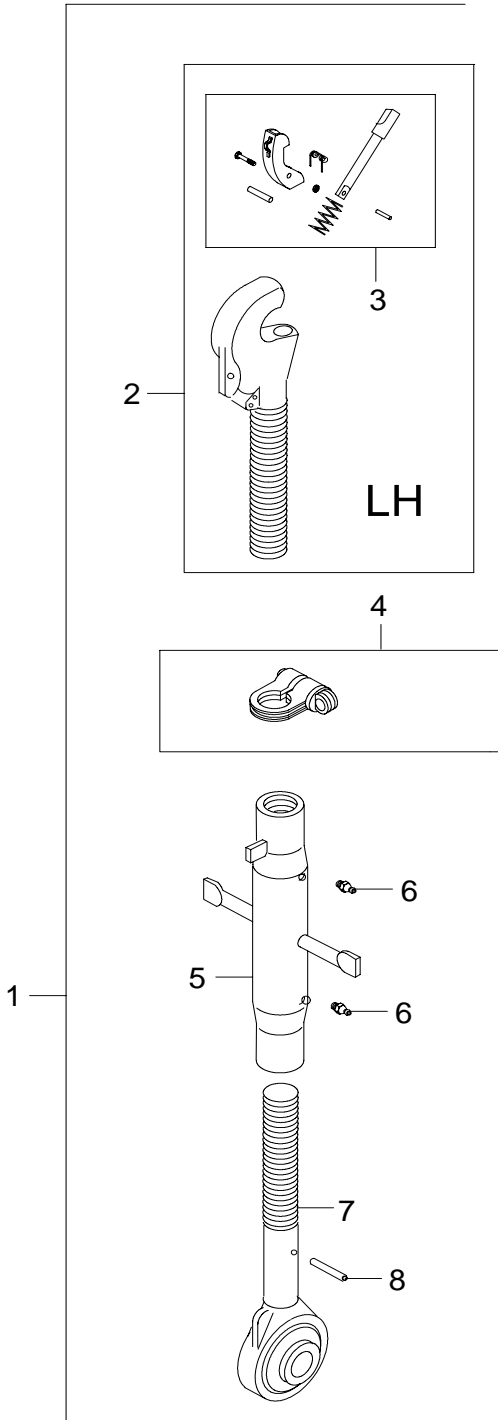
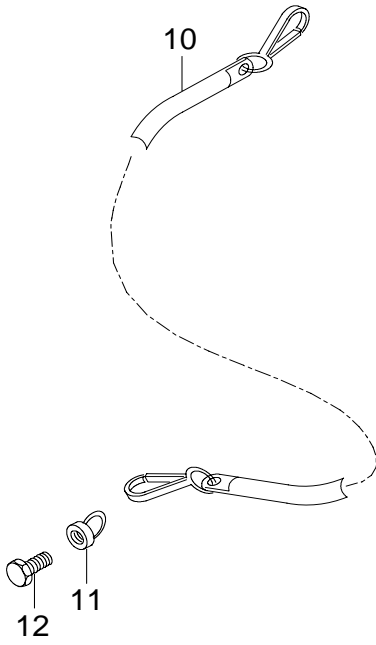
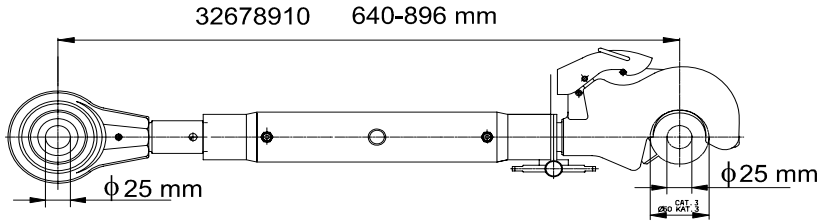
99-33

14.3.2008  
N82h, N92h

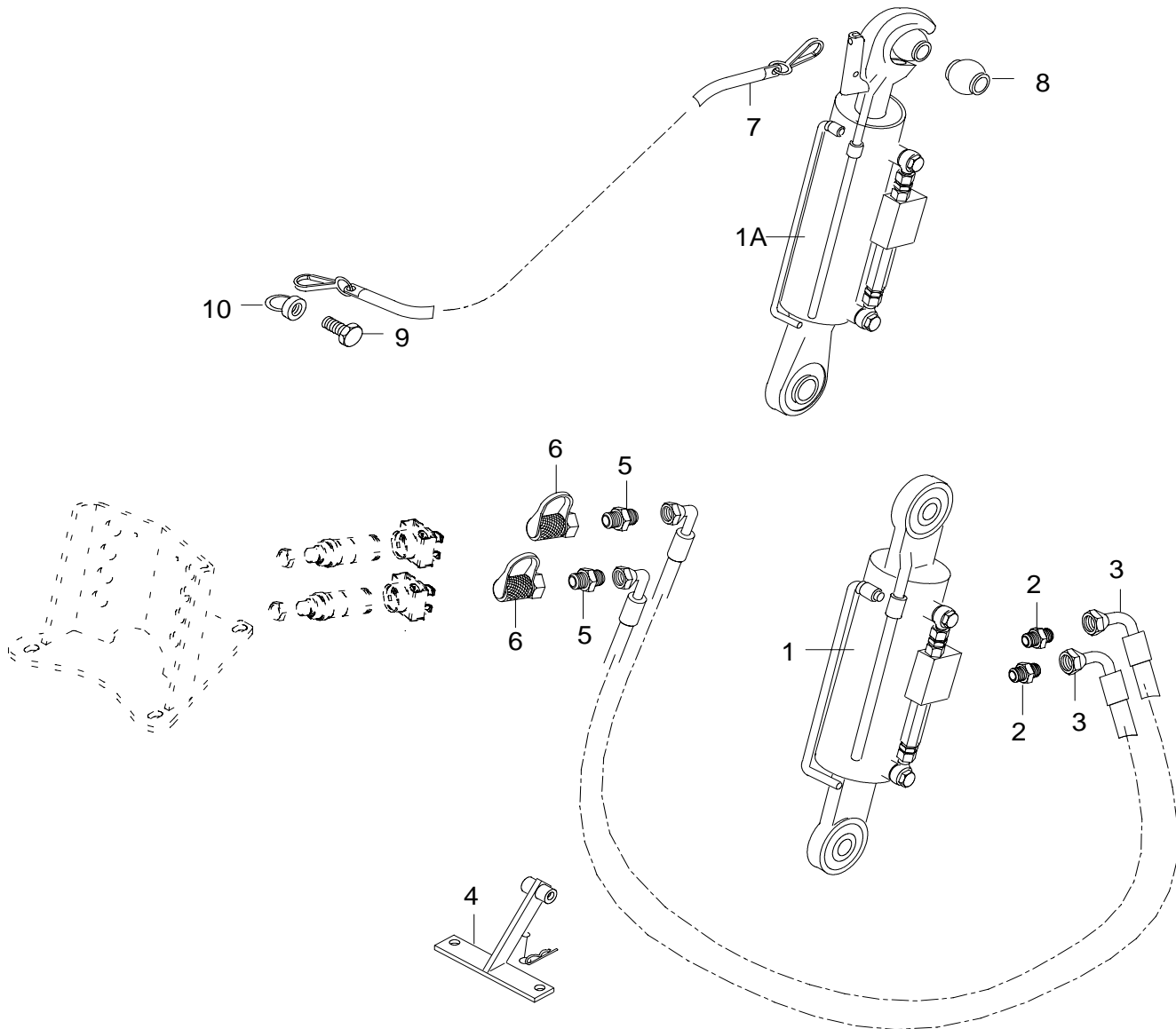




TYÖNTÖVARSI BALL-HITCH JA PIDIN (LISÄVARUSTE)	TOPPSTÅNG BALL-HITCH OCH HÅLLARE (EXTRA UTRUSTNING)	TOP LINK BALL-HITCH AND BRACKET (OPTIONAL EQUIPMENT)	OBERLENKER BALL-HITCH UND KLAMMER (EXTRA ZUBEHÖR)	BARRE SUPERIEURE BALL-HITCH ET SUPPORT (EQUIPEM. OPTIONNEL)	99-37 14.3.2008 N82h, N92h
---	---	--	---	---	----------------------------------



HYDRAULINEN TYÖNTOVARSI (LISÄVARUSTE)	HYDRAULISK TOPPSTÅNG (EXTRA UTRUSTNING)	HYDRAULIC TOP LINK (OPTIONAL EQUIPMENT)	HYDRAULIK OBERLENKER (EXTRA ZUBEHÖR)	BARRE SUPERIEURE HYDRAULIQUE (EQUIPEM. OPTIONNEL)	99-39  14.3.2008 N82h, N92h
---	--	--	--	---	--------------------------------------



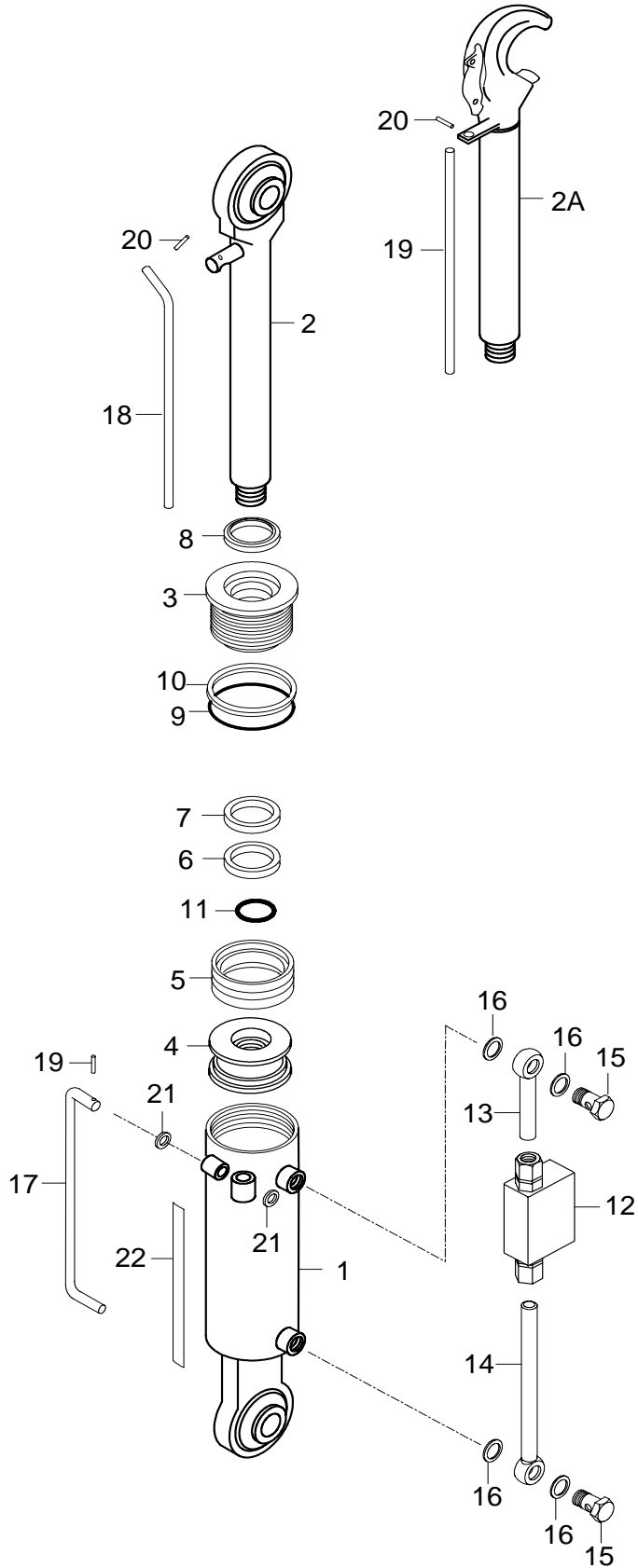
HYDRAULINEN  
TYÖNTOVARSI  
(LISÄVARUSTE)

HYDRAULISK TOPPSTÅNG  
(EXTRA UTRUSTNING)  
HYDRAULIC TOP LINK  
(OPTIONAL EQUIPMENT)

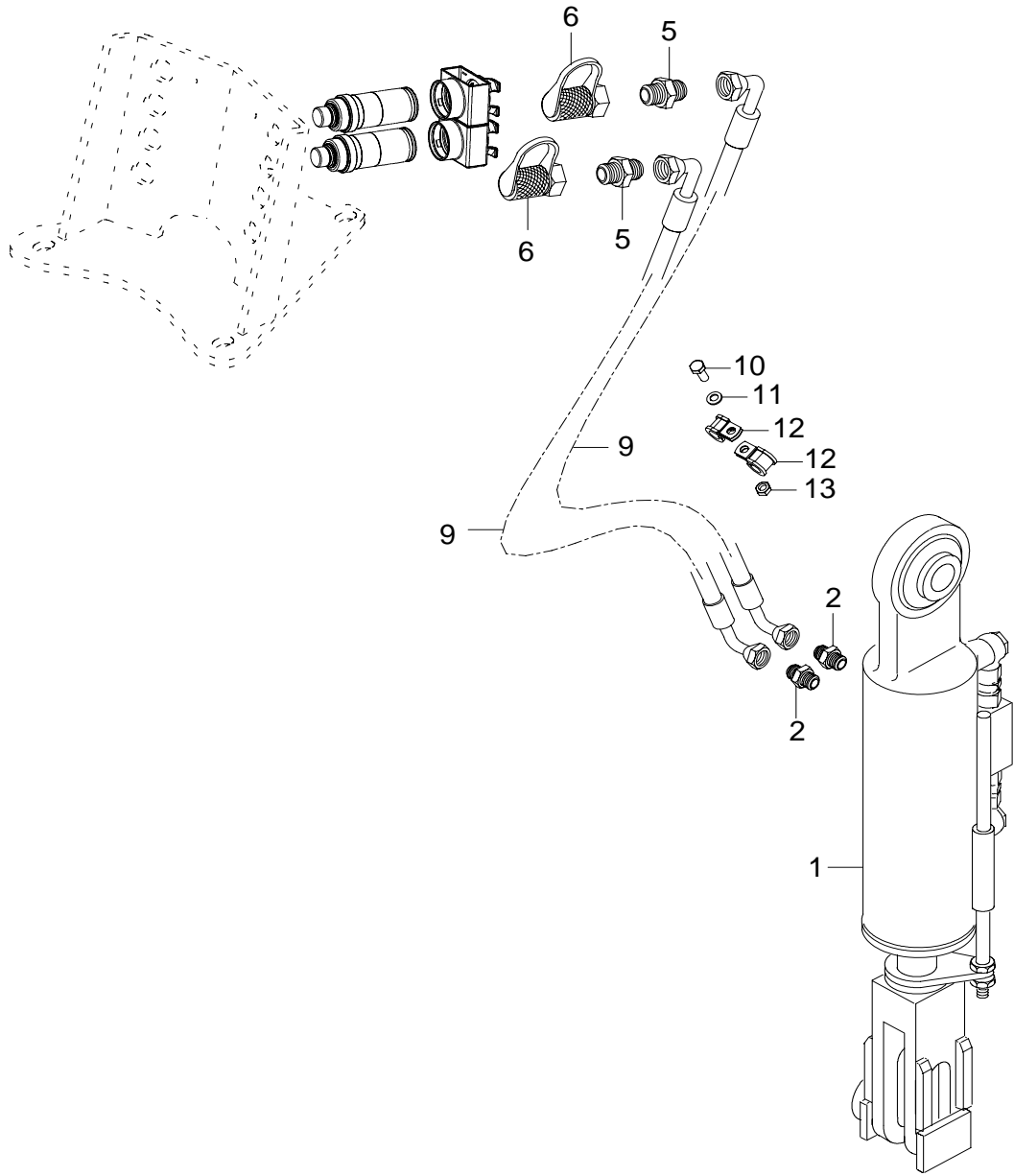
HYDRAULIK  
OBERLENKER (EXTRA  
ZUBEHÖR)

BARRE SUPERIEURE  
HYDRAULIQUE (EQUIPEM.  
OPTIONNEL)

99-41  
14.3.2008  
N82h, N92h

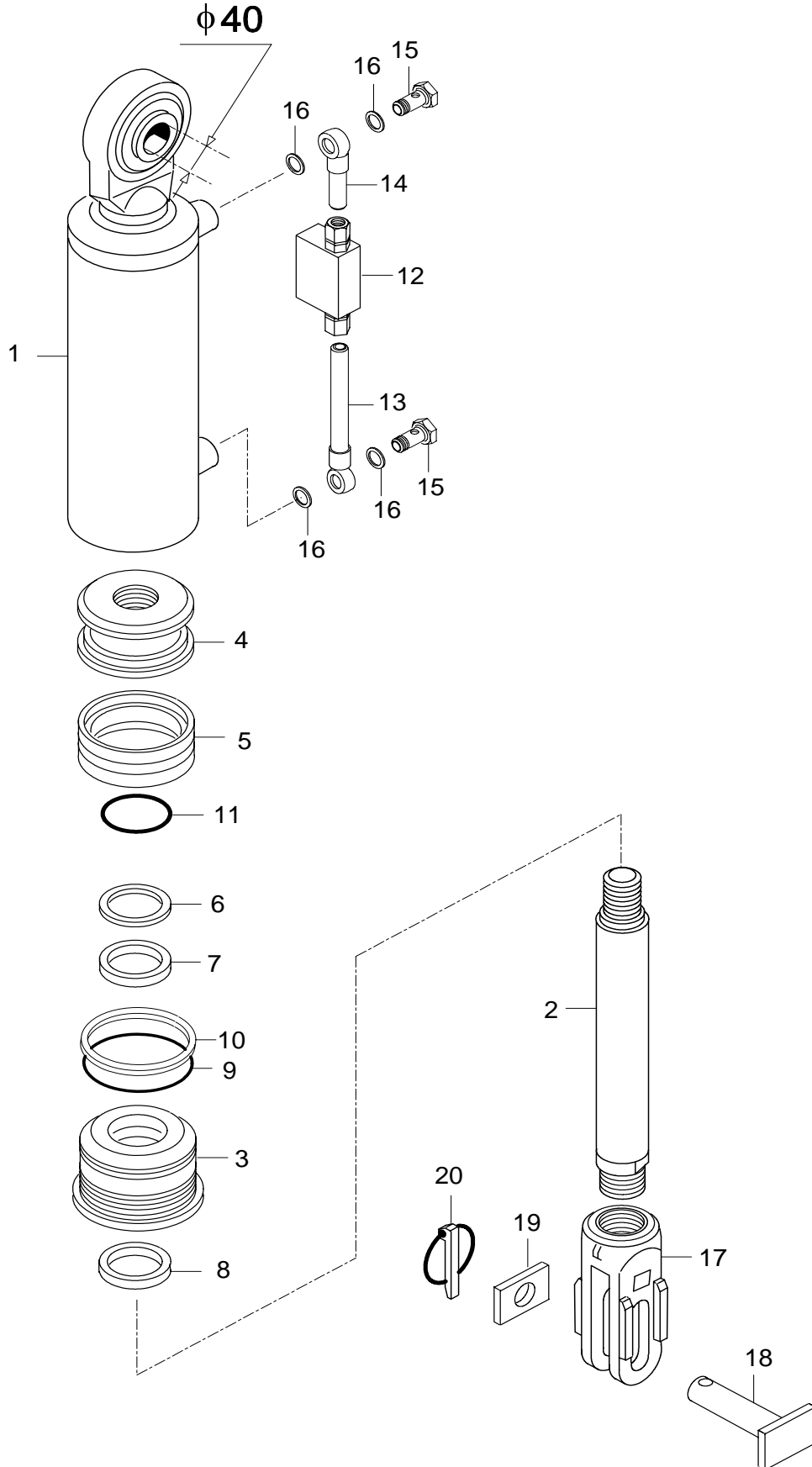


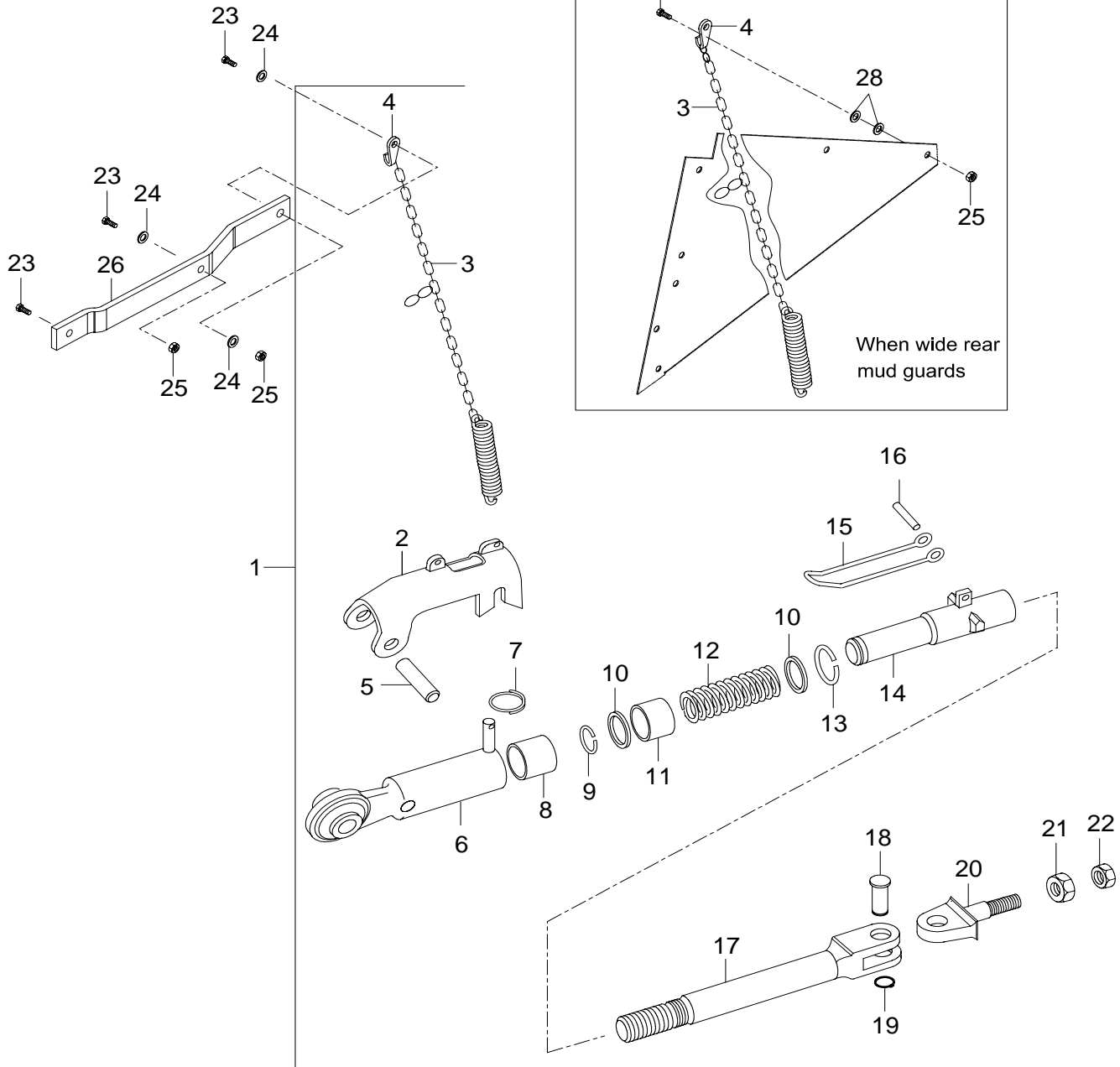
HYDRAULINEN KALTEVUUSÄÄDIN (LISÄVARUSTE)	HYDRAULISK LYFTLÄNKSVÄXEL (EXTRA UTRUSTNING)	HYDRAULIC LEWELLING RAM (OPTIONAL EQUIPMENT)	HYDRAULIK HEB.STANGE- GETRIEBE (EXTRA ZUBEHÖR)	VIS DE REGLAGE HYDRAULIQUE (EQUIPEMENT OPTIONNEL)	99-43  14.3.2008 N82h, N92h
--	--	--	--	--	--------------------------------------

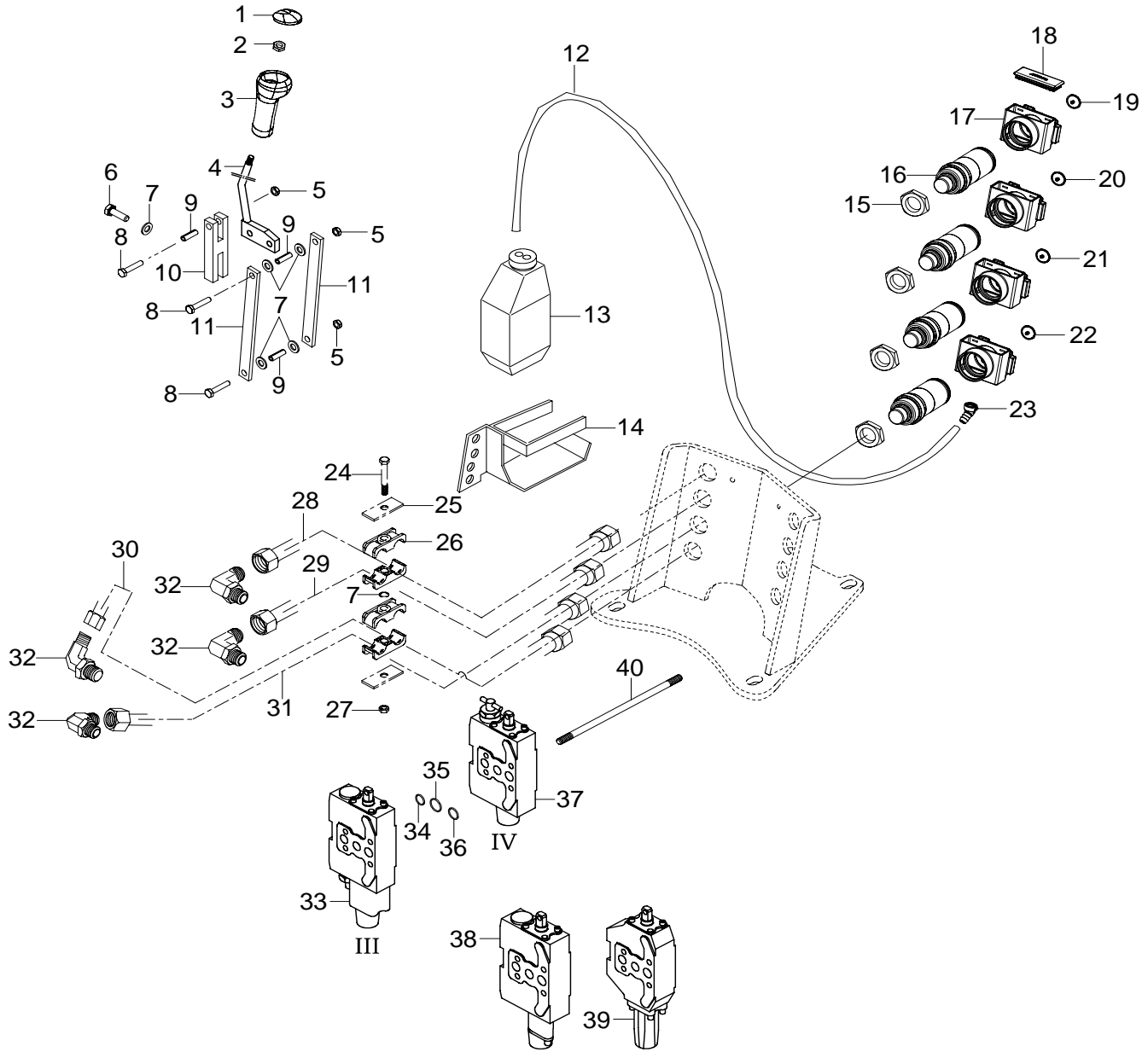




HYDRAULINEN KALTEVUUSÄÄDIN (LISÄVARUSTE)	HYDRAULISK LYFTLÄNKSÄXEL (EXTRA UTRUSTNING)	HYDRAULIC LEWELLING RAM (OPTIONAL EQUIPMENT)	HYDRAULIK HEB.STANGE- GETRIEBE (EXTRA ZUBEHÖR)	VIS DE REGLAGE HYDRAULIQUE (EQUIPEMENT OPTIONNEL)	99-45  14.3.2008 N82h, N92h
--	---	--	--	--	--------------------------------------







VIRRANSÄÄTÖVENTTIILIS  
OVITUS (LISÄVARUSTE)

FLÖDESREGLERVENTIL  
(EXTRA UTRUSTNING)

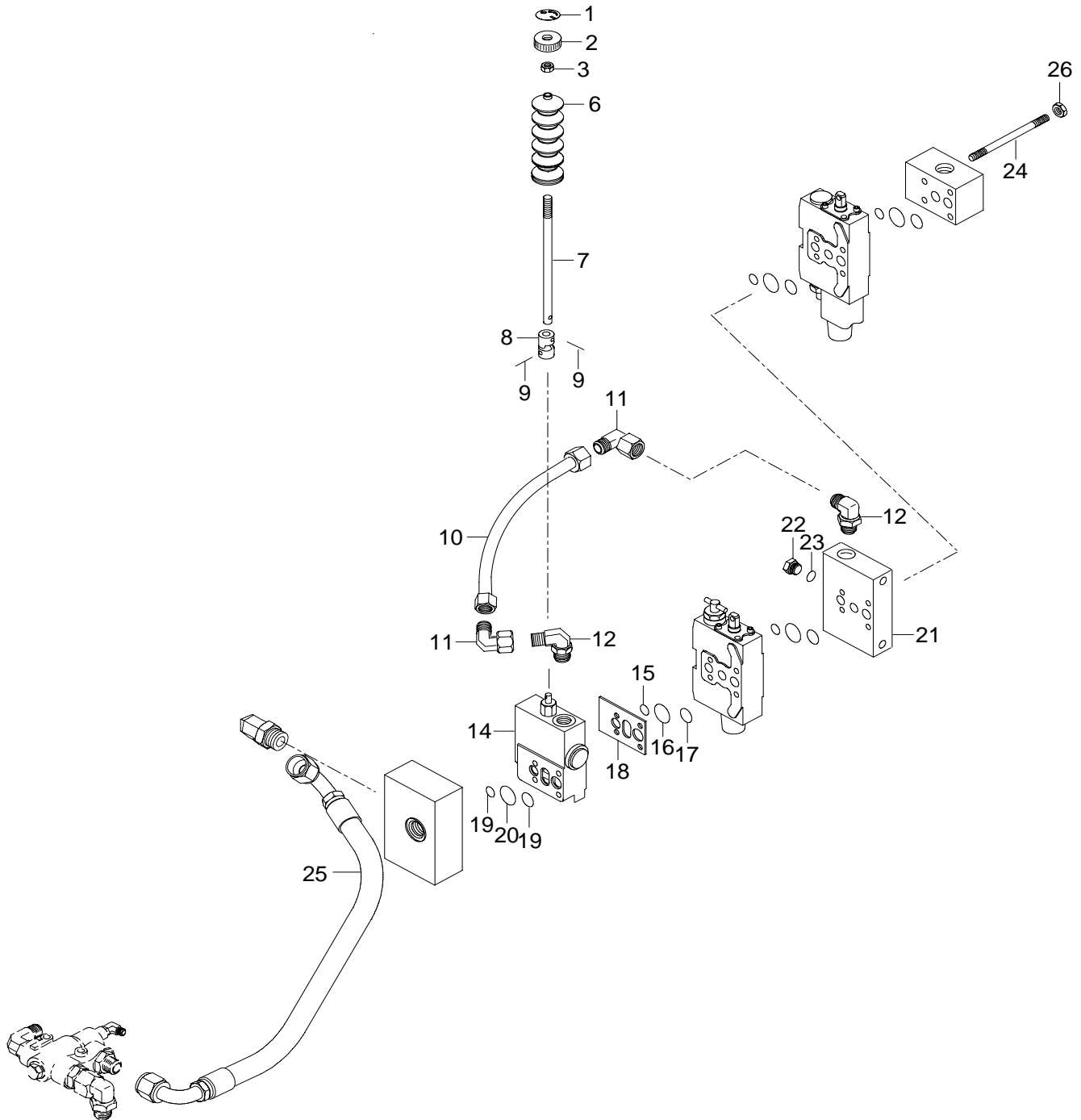
FLOW CONTROL VALVE  
SYSTEM (OPTIONAL  
EQUIPMENT)

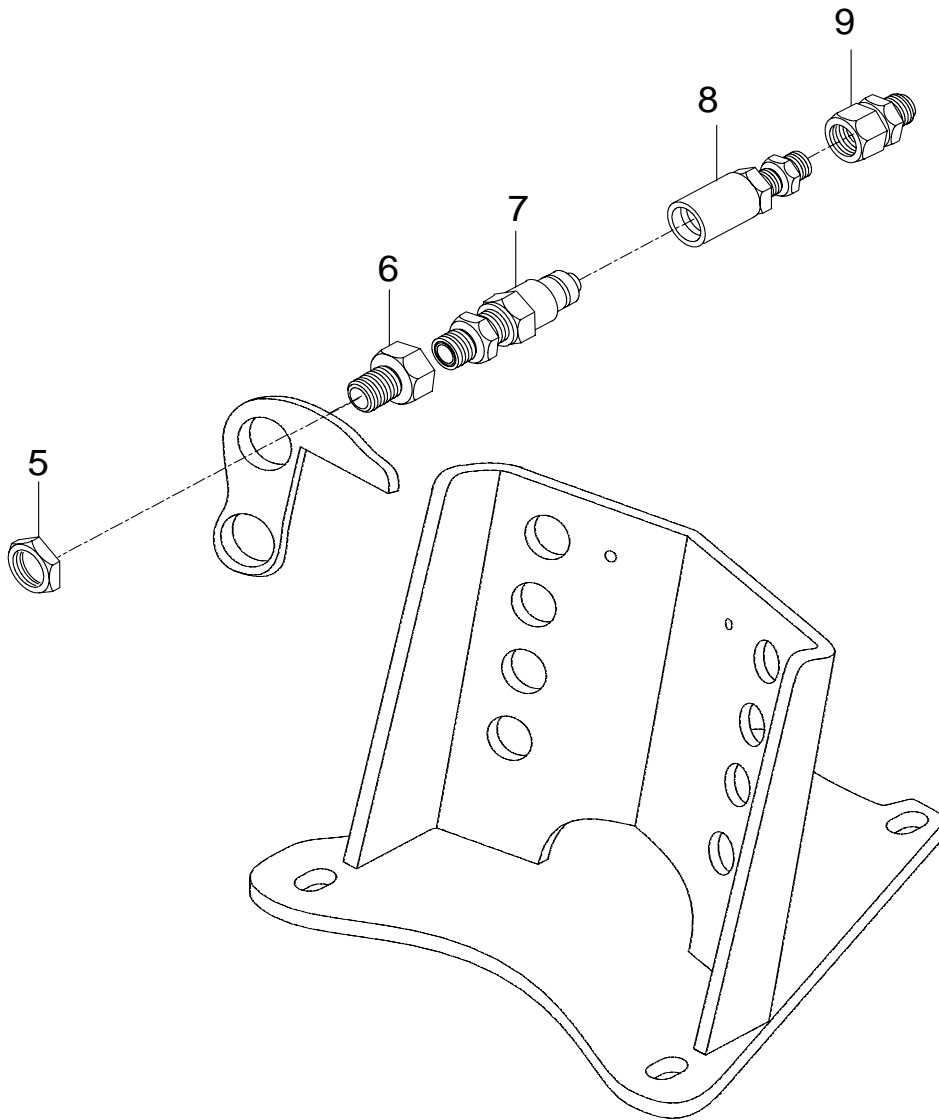
FLÜßREGELVENTIL  
ANPAß (EXTRA ZUBEHÖR)

SYSTEME DE VALVE DE  
COMMANDE DE FLUX  
(EQUIP. OPTION.)

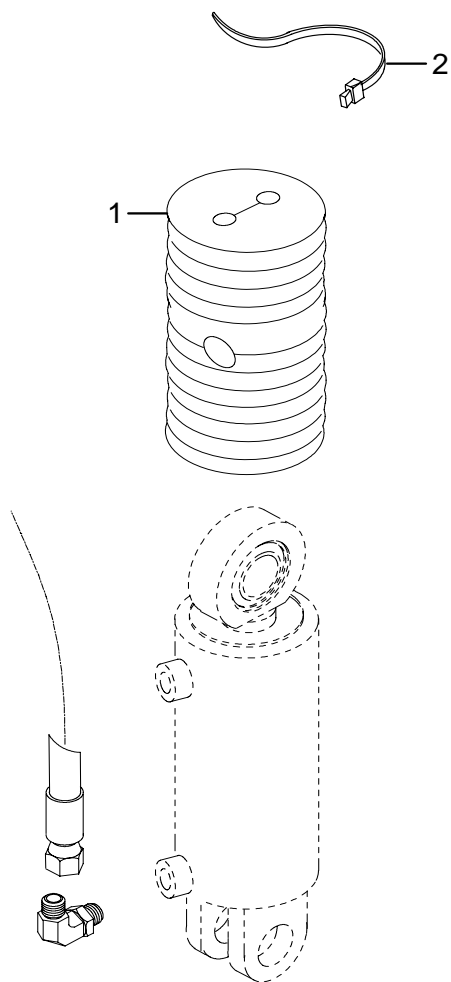
99-51

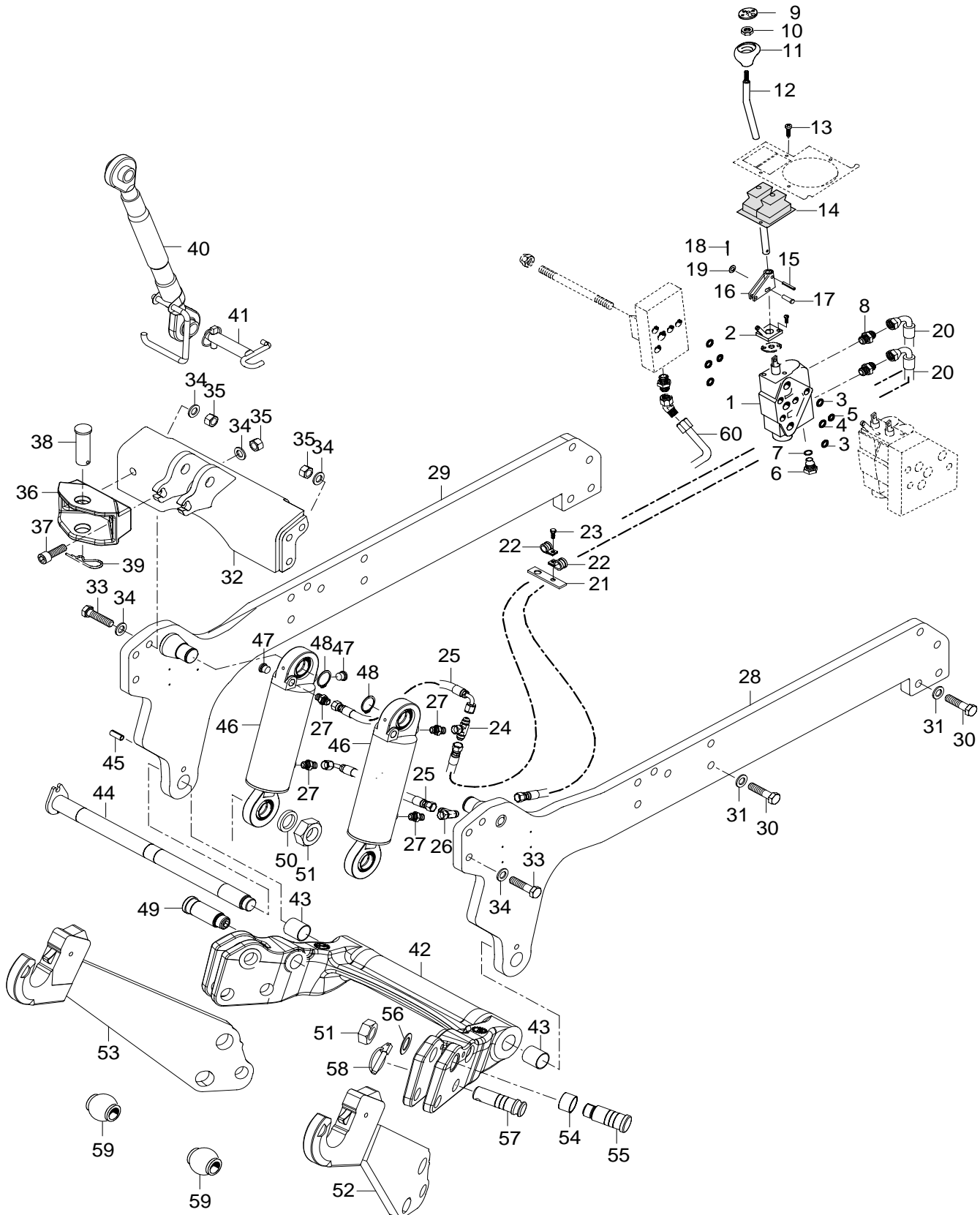
14.3.2008  
N82h, N92h



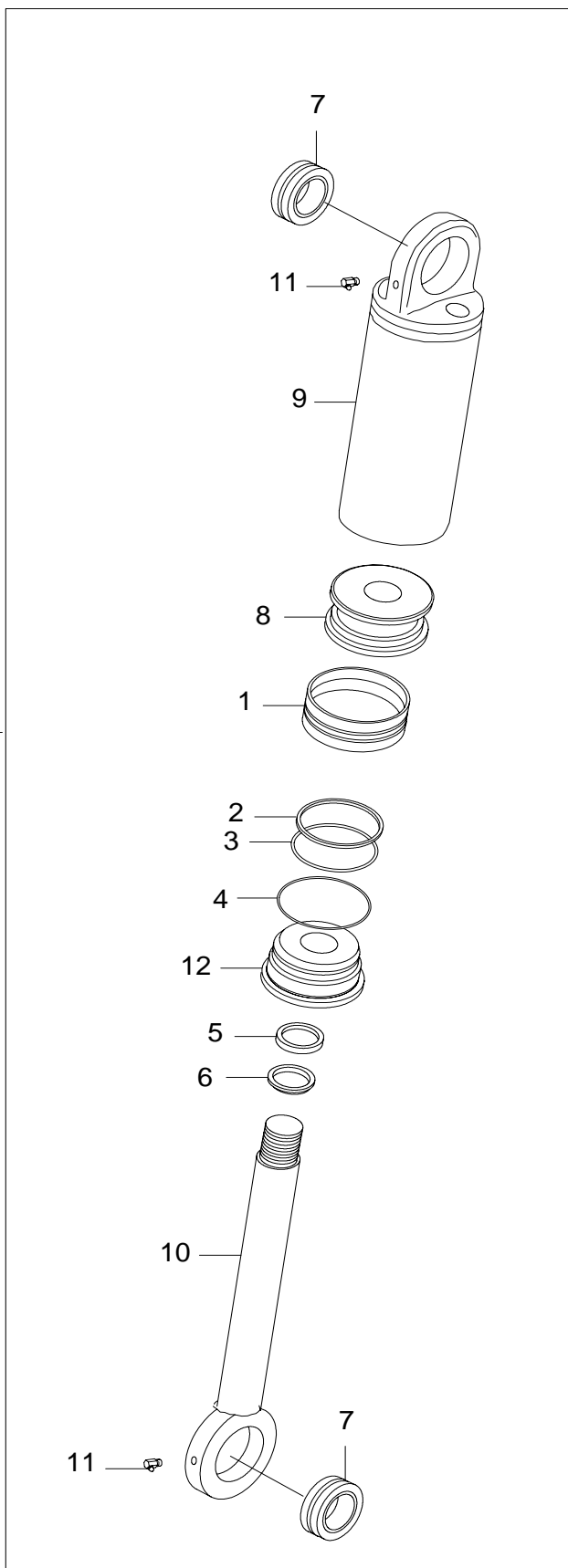


SYLINTERINSUOJAT (LISÄVARUSTE)	SKYDD FÖR CYLINDER (EXTRA UTRUSTNING)	PROTECTIVE COVERING FOR CYL. (OPTIONAL EQUIPMENT)	ZYLINDERSCHUTZE (EXTRA ZUBEHÖR)	PROTECTION CYLINDRE (EQUIPEM. OPTIONNEL)	99-55 14.3.2008 N82h, N92h
-----------------------------------	--	---	------------------------------------	---	----------------------------------





1A





ETUVENTTIILI  
(LISÄVARUSTE)

FRAMVENTIL (EXTRA  
UTRUSTNING)

FRONT VALVE (OPTIONAL  
EQUIPMENT)

FRONTVENTIL (EXTRA  
ZUBEHÖR)

SOUPAPE AVANT  
(EQUIPEMENT  
OPTIONNEL)

99-61

14.3.2008  
N82h, N92h

